




COMUNE di COMACCHIO



PROGRAMMA "SICURO, VERDE E SOCIALE. RIQUALIFICAZIONE DELL'EDILIZIA RESIDENZIALE PUBBLICA" P.C. P.N.R.R.

Via delle TINE n.1-2-3 - COMUNE DI COMACCHIO

ID: FE_09

Titolare della progettazione  ACER FERRARA C.so V.Veneto, 7 - 44121 Ferrara Servizio Tecnico Dirigente: arch. M.Cenacchi <small>Azienda con sistema qualità certificato in conformità alla normativa ISO 9001:2015</small>	Responsabile unico del procedimento ACER FERRARA Servizio tecnico: arch. M. Cenacchi Coordinamento generale programma ACER FERRARA Servizio tecnico: ing. G. Adesso Progetto architettonico ing. Vincenzo Scida Progetto strutture ing. Vincenzo Scida Progetto Impianti Meccanici ing. Federico Solmi
--	--

PROGETTO DI FATTIBILITA' TECNICA ED ECONOMICA

titolo elaborato CAPITOLATO SPECIALE D'APPALTO	cod. commessa 72-21 scala	codice elaborato AR-P-D09-2
--	---	---

REV 0	Emissione	Marzo 2022
REV 1	Revisione	Aprile 2022
REV 2	Validazione	Settembre 2022
REV 3	agg. D.L. 23/09/2022, n.144	Ottobre 2022

Comune di Comacchio

Provincia di Ferrara

CAPITOLATO SPECIALE D'APPALTO

Progettazione esecutiva e realizzazione

OGGETTO:

Programma "Sicuro, Verde e Sociale: Riqualificazione dell'ERP" - Intervento di riduzione della vulnerabilità sismica e di riqualificazione energetica

COMMITTENTE:

Azienda Casa Emilia Romagna di Ferrara

Codice CUP:

F59J21015740001

Comune, data

IL TECNICO

Ing. Vincenzo Scida

CAPITOLO 1

OGGETTO, FORMA E AMMONTARE DELL'APPALTO - AFFIDAMENTO E CONTRATTO - VARIAZIONI DELLE OPERE

Art 1.1 OGGETTO DELL'APPALTO⁽¹⁾

L'appalto ha per oggetto il servizio di progettazione esecutiva e l'esecuzione di tutte le opere e provviste occorrenti per eseguire e dare completamente ultimati i lavori di: **Programma "Sicuro, Verde e Sociale: Riqualificazione dell'ERP" - Intervento di riduzione della vulnerabilità sismica e di riqualificazione energetica**

Ai sensi dell'articolo 59 comma 1-bis del d. lgs. 50/2016 e s.m.i. sono compresi nell'appalto la progettazione esecutiva ed i lavori, le prestazioni, le forniture e le provviste necessarie per dare il lavoro completamente compiuto, secondo le condizioni stabilite dal presente capitolato speciale d'appalto, con le caratteristiche tecniche, qualitative e quantitative previste dal progetto definitivo dell'opera e relativi allegati dei quali l'Affidatario dichiara di aver preso completa ed esatta conoscenza.

Sono altresì compresi, se recepiti dalla stazione appaltante, i miglioramenti e le previsioni migliorative e aggiuntive contenute nell'eventuale offerta tecnica presentata dall'affidatario, senza ulteriori oneri per la stazione appaltante.

L'esecuzione dei lavori è sempre e comunque effettuata secondo le regole dell'arte e l'Affidatario deve conformarsi alla massima diligenza nell'adempimento dei propri obblighi.

Ai fini dell'art. 3 comma 5 della Legge 136/2010 e s.m.i. il Codice Unico di Progetto (CUP) dell'intervento è **F59J21015740001**.

Art 1.2 AMMONTARE DELL'APPALTO

L'importo dell'appalto posto a base dell'affidamento è definito come di seguito:

	Elenco delle prestazioni	Importi NON soggetti a ribasso	Importi in appalto
A	COMPENSO PER SERVIZIO DI PROGETTAZIONE ESECUTIVA		Euro 43.162,54
B	IMPORTO PER L'ESECUZIONE DEI LAVORI		Euro 1.519.047,91
C	Costi della Sicurezza (compresi al punto B)	Euro 90.415,13	

Elenco delle prestazioni soggette a ribasso		
-	COMPENSO PER SERVIZIO DI PROGETTAZIONE ESECUTIVA (A)	Euro 43.162,54
-	IMPORTO DEI LAVORI (esclusi i costi della sicurezza) (B - C)	Euro 1.428.632,78
	TOTALE prestazioni soggette a ribasso	Euro 1.471.795,32

L'importo complessivo dell'appalto ammonta quindi ad Euro **1.562.210,45** (diconsi Euro

unmilione cinquecentosessantadue miladuecentodieci/45) oltre IVA.

L'importo totale di cui al precedente periodo comprende l'importo di Euro **1.428.632,78** (diconsi Euro un milione quattrocentoventottomilaseicentotrentadue/78), per i soli lavori soggetti a ribasso d'asta (esclusi i costi della sicurezza di cui all'art. 100, del d.lgs. 81/2008 e s.m.i. stimati in Euro **90.415,13** che non sono soggetti a ribasso) ed il compenso per la progettazione esecutiva stimato in Euro **43.162,54** (diconsi Euro quarantatremilacentosessantadue/54) sottoposto a specifica procedura di offerta.

Tale compenso per la redazione della progettazione esecutiva, posto a base d'asta, è stato determinato ai sensi dall'art. 24, comma 8 del D.Lgs. n. 50/2016, con l'ausilio delle tabelle di riferimento del cd. "Decreto Parametri" (DM 17/6/2016).

Gli operatori economici partecipanti alla gara d'appalto, dovranno indicare espressamente nella propria offerta i propri costi della manodopera e gli oneri aziendali concernenti l'adempimento delle disposizioni in materia di salute e sicurezza sui luoghi di lavoro ad esclusione delle forniture senza posa in opera così come richiesto dall'art. 95, comma 10, del d.lgs. 50/2016 e s.m.i. per la verifica di congruità dell'offerta.

Le categorie di lavoro previste nell'appalto dei lavori sono le seguenti:

a) CATEGORIA PREVALENTE

Cod.	Descrizione	Importo (Euro)		
		in cifre	in lettere	%
OS11	Apparecchiature strutturali speciali	683.723,31	seicentottantatremilasettecentoventitre/31	45,01

**b) CATEGORIE SCORPORABILI E SUBAPPALTABILI
(obbligo di qualificazione o di subappalto qualificante)**

Cod.	Descrizione	Importo (Euro)		
		in cifre	in lettere	%
OG1	Edifici civili e industriali	536.165,46	cinquecentotrentaseimilacentosessantacinque/46	35,30

**c) CATEGORIE SCORPORABILI E SUBAPPALTABILI
(qualificazione non obbligatoria)**

Cod.	Descrizione	Importo (Euro)		
		in cifre	in lettere	%
OS7	Finiture di opere generali di natura edile	299.159,14	duecentonovantanovemilacentocinquantano ve/14	19,69

I lavori appartenenti alla/e categoria/e diversa/e da quella prevalente con i relativi importi, sono riportati nella tabella sopra. Tali lavori sono scorporabili e, a scelta dell'Affidatario, preventivamente autorizzata dalla stazione appaltante, possono essere subappaltate secondo le condizioni del Codice degli appalti e del presente capitolato speciale.

Restano esclusi dall'appalto i lavori che la Stazione Appaltante si riserva di affidare in tutto od in parte ad altra ditta senza che l'Appaltatore possa fare alcuna eccezione o richiedere compenso alcuno.

**Art 1.3
FORMA DELL'APPALTO PER L'ESECUZIONE DELLE OPERE**

Il presente appalto è dato a: **a corpo** con offerta a **a unico ribasso**

Nell'appalto a corpo il corrispettivo consisterà in una somma determinata, fissa ed invariabile riferita globalmente all'opera nel suo complesso, ovvero alle Categorie (o Corpi d'opera) componenti.

In linea generale, si dovranno avere i seguenti criteri di offerta in base alla tipologia di appalto:

Tipo di appalto	Criteri di offerta
A MISURA	Offerta con unico ribasso
	Offerta a prezzi unitari
A CORPO	Offerta con unico ribasso
	Offerta a prezzi unitari
A CORPO E MISURA	Offerta a prezzi unitari

Nell'ambito della contabilizzazione di tali tipologie di appalto potranno comunque contemplarsi anche eventuali somme a disposizione per lavori in economia, la cui contabilizzazione è disciplinata dal successivo articolo [Norme Generali](#) per la misurazione e valutazione dei lavori.

L'importo a base dell'affidamento per l'esecuzione delle lavorazioni (comprensivo dell'importo per l'attuazione dei Piani di Sicurezza) è sintetizzato come segue:

Quadro economico dei lavori	
a) Per lavori a CORPO	Euro 1.519.047,91
b) Per progettazione esecutiva a CORPO	Euro 43.162,54
Totale dei Lavori	Euro 1.562.210,45
<i>di cui per costi della sicurezza</i>	Euro 90.415,13

La stazione appaltante al fine di determinare l'importo di gara, ha inoltre individuato i costi della manodopera sulla base di quanto previsto all'articolo 23, comma 16 del d.lgs. 50/2016 e s.m.i., per un totale di: **607.619,16**.

Art. 1.4 AFFIDAMENTO E CONTRATTO

Divenuta efficace l'aggiudicazione ai sensi dell'articolo 32 comma 8 del d.lgs. n.50/2016 e fatto salvo l'esercizio dei poteri di autotutela nei casi consentiti dalle norme vigenti, la stipulazione del contratto di appalto ha luogo entro i successivi sessanta giorni, salvo diverso termine previsto nel bando o nell'invito ad offrire, ovvero l'ipotesi di differimento espressamente concordata con l'aggiudicatario. Se la stipulazione del contratto non avviene nel termine fissato, l'aggiudicatario può, mediante atto notificato alla stazione appaltante, sciogliersi da ogni vincolo o recedere dal contratto. All'aggiudicatario non spetta alcun indennizzo, salvo il rimborso delle spese contrattuali documentate.

Il contratto è stipulato, a pena di nullità, con atto pubblico notarile informatico, ovvero, in modalità elettronica secondo le norme vigenti per ciascuna stazione appaltante, in forma pubblica amministrativa a cura dell'Ufficiale rogante della stazione Appaltante o mediante scrittura privata; in caso di procedura negoziata ovvero per gli affidamenti di importo non superiore a 40.000 euro mediante corrispondenza secondo l'uso del commercio consistente in un apposito scambio di lettere, anche tramite posta elettronica certificata o strumenti analoghi negli altri Stati membri.

I capitolati e il computo metrico estimativo, richiamati nel bando o nell'invito, fanno parte integrante del contratto.

Art. 1.5 FORMA E PRINCIPALI DIMENSIONI DELLE OPERE

La forma e le dimensioni delle opere, oggetto dell'appalto, risultano dai disegni allegati al contratto, che dovranno essere redatti in conformità alle norme UNI vigenti in materia. Inoltre, per tutte le indicazioni di grandezza presenti sugli elaborati di progetto ci si dovrà attenere alle norme [UNI CEI ISO 80000-1](#) e [UNI CEI ISO 80000-6](#).

Di seguito si riporta una descrizione sommaria delle opere con l'indicazione della località ove dovrà realizzarsi e le principali dimensioni:

Oggetto della presente relazione tecnica è l'edificio situato nel comune di Comacchio (FE) in via Tine n°1-2-3 a tre piani fuori terra con garage situati al piano terra per un totale di 12 alloggi e quindi 4 per ciascun edificio. E' stato costruito alla fine degli anni '70 all'interno dei piani per lo sviluppo della edilizia agevolata. La struttura portante è stata realizzata con telai in conglomerato cementizio armato. I solai sono in latero-cemento. Le murature di tamponamento sono state previste a cassetta. All'interno è presente un laterizio forato da 15cm e all'esterno un laterizio forato leggermente più sottile, nell'intercapedine è stato posizionato uno strato di 3cm di lana di roccia. L'impianto di riscaldamento è di tipo autonomo, con radiatori come corpi scaldanti.

La soluzione scelta per l'adeguamento sismico è quella di mitigare degli effetti del sisma mediante dispositivi chiamati isolatori, che realizzano il disaccoppiamento dei moti della sovrastruttura e del terreno, in modo da ridurre l'energia trasmessa dal sisma alla struttura e anche l'entità delle sollecitazioni e delle deformazioni strutturali. L'isolamento sismico consiste nell'introdurre tra sovrastruttura e sottostruttura gli isolatori, caratterizzati un'elevata deformabilità e/o bassa resistenza al moto in direzione orizzontale e da notevole rigidità in direzione verticale.

La soluzione adottata per la riqualificazione energetica (efficientamento energetico dei fabbricati) consiste in: realizzazione di un rivestimento "a cappotto" delle superfici esterne degli edifici; sostituzione dei serramenti esistenti con serramenti che siano caratterizzati da un valore di trasmittanza inferiore; sostituzione delle caldaie esistenti con caldaie a condensazione ad alta efficienza, complete di condotto di evacuazione fumi, posa in opera di valvole termostattizzabili. Tali interventi sono finalizzati al conseguimento di una classe energetica più alta in modo tale da contenere nel tempo il consumo dei fabbricati.

Art. 1.6

VARIAZIONI DELLE OPERE PROGETTATE

Le eventuali modifiche, nonché le varianti, del contratto di appalto potranno essere autorizzate dal RUP con le modalità previste dall'ordinamento della stazione appaltante cui il RUP dipende e potranno essere attuate senza una nuova procedura di affidamento nei casi contemplati dal Codice dei contratti all'art. 106, comma 1 e 2.

In particolare, con riferimento al comma 1 lettera e) è ammessa la modifica del contratto di appalto per modifiche non sostanziali, ai sensi del successivo comma 4, volte a risolvere aspetti di dettaglio, che siano contenuti entro un importo, non superiore al 9 per cento dell'importo di contratto. Sono inoltre ammesse, nell'esclusivo interesse dell'amministrazione, finalizzate al miglioramento dell'opera e alla sua funzionalità, sempreché non comportino modifiche sostanziali e siano motivate da esigenze sopravvenute in seguito alla stipula del contratto. L'importo in aumento relativo a tali varianti non può superare il 9 per cento dell'importo originario del contratto e deve trovare copertura nella somma complessiva stanziata per l'esecuzione dell'opera.

Nel caso di appalti relativi al settore dei beni culturali, non sono considerati varianti in corso d'opera gli interventi disposti dal direttore dei lavori per risolvere aspetti di dettaglio, finalizzati a prevenire e ridurre i pericoli di danneggiamento o deterioramento dei beni tutelati, che non modificano qualitativamente l'opera e che non comportino una variazione in aumento o in diminuzione superiore al venti per cento del valore di ogni singola categoria di lavorazione, nel limite del dieci per cento dell'importo complessivo contrattuale, qualora vi sia disponibilità finanziaria nel quadro economico tra le somme a disposizione della stazione appaltante. Sono ammesse, nel limite del venti per cento in più dell'importo contrattuale, le varianti in corso d'opera rese necessarie, posta la natura e la specificità dei beni sui quali si interviene, per fatti verificatisi in corso d'opera, per rinvenimenti imprevisti o imprevedibili nella fase progettuale, per adeguare l'impostazione progettuale qualora ciò sia reso necessario per la salvaguardia del bene e per il perseguimento degli obiettivi dell'intervento, nonché le varianti giustificate dalla evoluzione dei criteri della disciplina del restauro.

Le varianti saranno ammesse anche a causa di errori o di omissioni del progetto esecutivo che pregiudicano, in tutto o in parte, la realizzazione dell'opera o la sua utilizzazione, senza necessità di una nuova procedura a norma del Codice, se il valore della modifica risulti al di sotto di entrambi i seguenti valori:

- a) le soglie fissate all'articolo 35 del Codice dei contratti;

b) il 15 per cento del valore iniziale del contratto per i contratti di lavori sia nei settori ordinari che speciali.

Tuttavia la modifica non potrà alterare la natura complessiva del contratto. In caso di più modifiche successive, il valore sarà accertato sulla base del valore complessivo netto delle successive modifiche.

Qualora in corso di esecuzione si renda necessario un aumento o una diminuzione delle prestazioni fino a concorrenza del quinto dell'importo del contratto, la stazione appaltante può imporre all'appaltatore l'esecuzione alle stesse condizioni previste nel contratto originario. Le eventuali lavorazioni diverse o aggiuntive derivanti dall'offerta tecnica presentata dall'appaltatore s'intendono non incidenti sugli importi e sulle quote percentuali delle categorie di lavorazioni omogenee ai fini dell'individuazione del quinto d'obbligo di cui al periodo precedente. In tal caso l'appaltatore non può far valere il diritto alla risoluzione del contratto.

La violazione del divieto di apportare modifiche comporta, salva diversa valutazione del Responsabile del Procedimento, la rimessa in pristino, a carico dell'esecutore, dei lavori e delle opere nella situazione originaria secondo le disposizioni della Direzione dei Lavori, fermo restando che in nessun caso egli può vantare compensi, rimborsi o indennizzi per i lavori medesimi.

Le varianti alle opere in progetto saranno ammesse solo per le motivazioni e nelle forme previste dall'art. 106 del d.lgs. n. 50/2016 e s.m.i.

Le variazioni sono valutate ai prezzi di contratto; ove per altro debbano essere eseguite categorie di lavori non previste in contratto o si debbano impiegare materiali per i quali non risulti fissato il prezzo contrattuale si procederà alla determinazione ed al concordamento di nuovi prezzi secondo quanto previsto all'articolo ["Disposizioni generali relative ai prezzi"](#).

Per le variazioni contrattuali derivanti da una revisione dei prezzi, si farà riferimento a quanto riportato nello specifico paragrafo "**DISPOSIZIONI GENERALI RELATIVE AI PREZZI**".

CAPITOLO 2

DISPOSIZIONI PARTICOLARI RIGUARDANTI L'APPALTO

Art. 2.1

OSSERVANZA DEL CAPITOLATO SPECIALE D'APPALTO E DI PARTICOLARI DISPOSIZIONI DI LEGGE

L'appalto è soggetto all'esatta osservanza di tutte le condizioni stabilite nel presente Capitolato Speciale d'Appalto e nel Capitolato Generale d'Appalto.

L'Appaltatore è tenuto alla piena e diretta osservanza di tutte le norme vigenti derivanti sia da leggi che da decreti, circolari e regolamenti con particolare riguardo ai regolamenti edilizi, d'igiene, di polizia urbana, dei cavi stradali, alle norme sulla circolazione stradale, a quelle sulla sicurezza ed igiene del lavoro vigenti al momento dell'esecuzione delle opere (sia per quanto riguarda il personale dell'Appaltatore stesso, che di eventuali subappaltatori, cottimisti e lavoratori autonomi), alle disposizioni impartite dalle AUSL, alle norme CEI, UNI, CNR.

Dovranno inoltre essere osservate le disposizioni di cui al d.lgs. 9 aprile 2008, n. 81 e s.m.i., in materia di tutela della salute e della sicurezza nei luoghi di lavoro, di segnaletica di sicurezza sul posto di lavoro, nonché le disposizioni di cui al d.P.C.M. 1 marzo 1991 e s.m.i. riguardanti i "limiti massimi di esposizione al rumore negli ambienti abitativi e nell'ambiente esterno", alla legge 447/95 e s.m.i. (Legge quadro sull'inquinamento acustico) e relativi decreti attuativi, al d.m. 22 gennaio 2008, n. 37 e s.m.i. (Regolamento concernente ...attività di installazione degli impianti all'interno degli edifici), al d.lgs. 03 aprile 2006, n. 152 e s.m.i. (Norme in materia ambientale) e alle altre norme vigenti in materia.

Art. 2.2

DOCUMENTI CHE FANNO PARTE DEL CONTRATTO E DISCORDANZE

Sono parte integrante del contratto di appalto, oltre al presente Capitolato speciale d'appalto, il Capitolato generale d'appalto, di cui al d.m. 145/2000 per quanto non in contrasto con il presente capitolato o non previsto da quest'ultimo, e la seguente documentazione:

- a) l'elenco dei prezzi unitari ovvero il modulo compilato e presentato dall'appaltatore in caso di offerta prezzi;
- b) il cronoprogramma;
- c) le polizze di garanzia;
- d) il Piano di Sicurezza e di Coordinamento ed i piani di cui all'art. 100 del d.lgs. n. 81/2008 e s.m.i.;
- e) l'eventuale offerta tecnica dell'Appaltatore, in caso di procedura con OEPV che la preveda;
- f) i seguenti elaborati di progetto:

TAVOLE ARCHITETTONICHE

- STATO DI FATTO_INQUADRAMENTO CATASTALE, PLANIMETRIA GENERALE, PIANTE (AR-P-001-1)
- STATO DI FATTO_PROSPETTI E SEZIONE (AR-P-002-1)
- STATO DI PROGETTO_PIANTE PROSPETTI E SEZIONE (AR-P-003-1)
- TAVOLA COMPARATIVA_PIANTE PROSPETTI E SEZIONE (AR-P-004-0)

TAVOLE STRUTTURALI

- PIANTE STATO DI FATTO (ST-P-001-1)
- PIANTE STATO DI PROGETTO (ST-P-002-2)
- PIANTA COMPARATIVA (ST-P-003-1)
- SEZIONI STATO DI FATTO (ST-P-004-1)
- SEZIONI STATO DI PROGETTO (ST-P-005-1)
- SEZIONE COMPARATIVA (ST-P-006-1)

TAVOLE IMPIANTISTICHE

- PIANTA PIANO TIPO 1°-2° (IM-P-001-1)

RELAZIONI

- RELAZIONE GENERALE (AR-P-D01-2)

- RELAZIONE TECNICA STRUTTURE CON CONFRONTO SDF E SDP (ST-P-D01-2)
- RELAZIONE TECNICA DI EFFICIENTAMENTO ENERGETICO CON CONFRONTO SDF E SDP (IM-P-D01-0)
- RELAZIONE GEOLOGICA (ST-P-D02-1)
- RELAZIONE INDAGINI SUI MATERIALI (ST-P-D03-0)
- RELAZIONE DI SOSTENIBILITA' DELL'OPERA CON RELAZIONE DI APPLICABILITA' DEI CAM (AR-P-D02-2)
- RELAZIONE SULLO STATO DI CONSISTENZA DELLE OPERE ESISTENTI E DI QUELLE INTERFERENTI NELL'IMMEDIATO INTORNO DELL'OPERA DA PROGETTARE (AR-P-D03-2)
- QUADRO TECNICO ECONOMICO (AR-P-D04-1)
- COMPUTO METRICO (AR-P-D05a-1;AR-P-D05b-1)
- PIANO DI SICUREZZA E COORDINAMENTO (PSC-P-D06-1)
- CRONOPROGRAMMA (AR-P-D07-1)
- PIANO PRELIMINARE DI MANUTENZIONE (AR-P-D08-1)
- STRALCIO DEGLI STRUMENTI DI PIANIFICAZIONE TERRITORIALE (AR-P-D10-0)
- PLANIMETRIE CATASTALI (AR-P-D11-0)
- CAPITOLATO TIPO (AR-P-D12-0)

Alcuni documenti sopra elencati possono anche non essere materialmente allegati, fatto salvo il capitolato speciale d'appalto e l'elenco prezzi unitari, purché conservati dalla stazione appaltante e controfirmati dai contraenti.

Sono contrattualmente vincolanti per le Parti le leggi e le norme vigenti in materia di lavori pubblici e in particolare:

- il Codice dei contratti (d.lgs. n.50/2016);
- il d.P.R. n.207/2010, per gli articoli non abrogati;
- le leggi, i decreti, i regolamenti e le circolari ministeriali emanate e vigenti alla data di esecuzione dei lavori nonché le norme vincolanti in specifici ambiti territoriali, quali la Regione, Provincia e Comune in cui si eseguono le opere oggetto dell'appalto;
- delibere, pareri e determinazioni emanate dall'Autorità Nazionale AntiCorruzione (ANAC);
- le norme tecniche emanate da C.N.R., U.N.I., C.E.I.

Qualora uno stesso atto contrattuale dovesse riportare delle disposizioni di carattere discordante, l'appaltatore ne farà oggetto d'immediata segnalazione scritta alla stazione appaltante per i conseguenti provvedimenti di modifica.

In caso di discordanza tra i vari elaborati di progetto vale la soluzione più aderente alle finalità per le quali il lavoro è stato progettato e comunque quella meglio rispondente ai criteri di ragionevolezza e di buona tecnica esecutiva.

Nel caso si riscontrassero disposizioni discordanti tra i diversi atti di contratto, fermo restando quanto stabilito nella seconda parte del precedente capoverso, l'appaltatore rispetterà, nell'ordine, quelle indicate dagli atti seguenti: contratto - capitolato speciale d'appalto - elenco prezzi (ovvero modulo in caso di offerta prezzi) - disegni.

Nel caso di discordanze tra le descrizioni riportate in elenco prezzi unitari e quelle brevi riportate nel computo metrico estimativo, se presenti, è da intendersi prevalente quanto prescritto nell'elenco prezzi, anche in relazione al fatto che tale elaborato avrà valenza contrattuale in sede di stipula, diventando allegato al contratto.

Qualora gli atti contrattuali prevedessero delle soluzioni alternative, resta espressamente stabilito che la scelta spetterà, di norma e salvo diversa specifica, alla Direzione dei lavori.

L'appaltatore dovrà comunque rispettare i minimi inderogabili fissati dal presente Capitolato avendo gli stessi, per esplicita statuizione, carattere di prevalenza rispetto alle diverse o minori prescrizioni riportate negli altri atti contrattuali.

Art. 2.3 **QUALIFICAZIONE DELL'AFFIDATARIO**

I requisiti minimi per lo svolgimento della progettazione oggetto del contratto sono previsti nei documenti di gara nel rispetto del Codice dei contratti. Detti requisiti sono posseduti dalle imprese attestato per prestazioni di sola costruzione attraverso un progettista raggruppato o indicato in sede di offerta, in grado di dimostrarli, scelto tra i soggetti di cui all'articolo 46, comma 1 dello stesso Codice. Le imprese attestato per prestazioni di progettazione e costruzione, dovranno documentare i requisiti per lo svolgimento della progettazione esecutiva laddove i predetti requisiti non siano dimostrati dal proprio staff di progettazione.

Per i lavori indicati dal presente Capitolato è richiesta la qualificazione dell'Affidatario per le seguenti

categorie e classifiche, così come richiesto dal bando di gara, dall'avviso o dall'invito a partecipare redatto dalla stazione appaltante e disciplinata dal Codice Appalti e dalla norma vigente.

Cod.	Descrizione	Importo	Classifica	% sul totale
OS11	Apparecchiature strutturali speciali	683.723,31	III	45.01
OG1	Edifici civili e industriali (obbligo di qualificazione o di subappalto qualificante)	536.165,46	II	34.30
OS7	Finiture di opere generali di natura edile (qualificazione non obbligatoria)	299.159,14	I	19.69

Art. 2.4 FALLIMENTO DELL'APPALTATORE

Fatto salvo quanto previsto dai commi 3 e seguenti dell'art. 110 del d.lgs. n. 50/2016, la stazione appaltante, in caso di liquidazione giudiziale, di liquidazione coatta e concordato preventivo, ovvero di risoluzione del contratto ai sensi dell'articolo 108 ovvero di recesso dal contratto ai sensi dell'articolo 88, comma 4-ter, del decreto legislativo 6 settembre 2011, n. 159, ovvero in caso di dichiarazione giudiziale di inefficacia del contratto, interpella progressivamente i soggetti che hanno partecipato all'originaria procedura di gara, risultanti dalla relativa graduatoria, al fine di stipulare un nuovo contratto per l'affidamento dell'esecuzione o del completamento dei lavori, servizi o forniture.

L'affidamento avviene alle medesime condizioni già proposte dall'originario aggiudicatario in sede di offerta.

Il curatore della procedura di liquidazione giudiziale, autorizzato all'esercizio dell'impresa, può eseguire i contratti già stipulati dall'impresa assoggettata alla liquidazione giudiziale su autorizzazione del giudice delegato.

Art. 2.5 PROGETTAZIONE DI FATTIBILITA' TECNICO ECONOMICA ED ESECUTIVA⁽¹⁾

La progettazione di fattibilità tecnico economica posta a base di gara (PFTE), redatta a cura della stazione appaltante, verificata, validata e approvata, come integrata dall'offerta tecnica dell'Affidatario e recepita dalla stessa stazione appaltante mediante proprio provvedimento, costituisce elemento contrattuale vincolante per la progettazione esecutiva e l'esecuzione dei lavori.

Fermo restando quanto previsto dall'articolo [Sicurezza dei lavori](#), costituisce parte integrante del progetto di fattibilità tecnico economica anche il piano di sicurezza e di coordinamento di cui all'articolo 100 del d.lgs. n. 81 del 2008.

L'importo del corrispettivo per la progettazione esecutiva è stato determinato dalla stazione appaltante in sede di progettazione di fattibilità tecnico economica sulla base dei criteri di cui D.M. 17/6/2016 (Decreto Parametri), come disposto dall'art. 24, comma 8 del D.Lgs. n. 50/2016 (Codice dei contratti) che, con specifico riferimento ai servizi di architettura e ingegneria, ne ha previsto l'utilizzo per la determinazione dell'importo da porre a base di gara.

Con la progettazione esecutiva l'Affidatario dovrà predisporre e sottoscrivere:

- la documentazione necessaria alla denuncia delle opere strutturali in cemento armato, cemento armato precompresso, acciaio o metallo ai sensi dell'articolo 65 del D.P.R. n. 380 del 2001 e all'ottenimento dell'autorizzazione sismica di cui all'articolo 94 dello stesso decreto;
- la documentazione necessaria alla denuncia degli impianti e delle opere relative alle fonti rinnovabili di energia e al risparmio e all'uso razionale dell'energia, se sono intervenute variazioni rispetto al progetto definitivo, ai sensi dell'articolo 125 del D.P.R. n. 380 del 2001;

in ottemperanza alle procedure e alle disposizioni della normativa regionale.

Ai sensi dell'articolo 23, comma 4 del Codice dei contratti, la stazione appaltante, in rapporto alla specifica tipologia e alla dimensione dell'intervento, indica le caratteristiche, i requisiti e gli elaborati progettuali necessari per la definizione di ogni fase della progettazione.

All'affidatario viene quindi richiesto di **redigere gli elaborati previsti dall'art. 33. "Documenti componenti il progetto esecutivo" del DPR 207/2010, articolati secondo quanto riportato nei successivi artt. dal 34 al 43.**

In particolare si evidenzia come l'affidatario debba procedere all'aggiornamento, a livello di progettazione esecutiva, recependo le integrazioni dell'offerta tecnica, dei seguenti documenti:

1. Relazione strutturale con verifica del raggiungimento almeno delle prestazioni previste dal PFTE;
2. Attestato di Prestazione Energetica che attesti il raggiungimento almeno delle prestazioni previste dal PFTE;
3. Computo metrico estimativo, sulla base degli esiti della progettazione esecutiva;
4. Piano di Manutenzione, sulla base degli esiti della progettazione esecutiva;
5. Piano di sicurezza e coordinamento, sulla base degli esiti della progettazione esecutiva;

Art. 2.6

TERMINI PER LA PROGETTAZIONE ESECUTIVA

Dopo la stipulazione del contratto, il RUP ordinerà all'Affidatario, con apposito provvedimento, di dare immediatamente inizio alla progettazione esecutiva che dovrà essere completata nei tempi di **40 (quaranta) giorni naturali e consecutivi**. In applicazione all'articolo 32, comma 8 del Codice dei contratti, il RUP può emettere il predetto ordine anche prima della stipulazione del contratto se il mancato avvio della progettazione esecutiva determina un grave danno all'interesse pubblico che l'opera appaltata è destinata a soddisfare, oppure la perdita di finanziamenti comunitari; in tal caso nell'ordine saranno indicate espressamente le motivazioni che giustificano l'immediato avvio della progettazione.

Se l'ordine di cui sopra, non è emesso o non perviene all'Affidatario entro 15 (quindici) giorni dalla stipulazione del contratto, lo stesso si intende comunque emesso e l'ordine si intende impartito e ricevuto alla data di scadenza del predetto termine.

Qualora il progettista dell'esecutivo ne ravvisi la necessità, previa informazione al responsabile del procedimento perché possa eventualmente disporre la presenza del direttore dei lavori, provvede all'effettuazione di studi o indagini di maggior dettaglio o verifica rispetto a quelli utilizzati per la redazione del progetto definitivo, senza che ciò comporti compenso aggiuntivo alcuno a favore dell'affidatario.

Non costituiscono motivo di proroga all'inizio dell'attività di progettazione esecutiva, la necessità di rilievi, indagini, sondaggi, accertamenti o altri adempimenti simili, già previsti nel Capitolato speciale o che l'affidatario ritenesse di dover effettuare per procedere alla progettazione esecutiva, salvo che si tratti di adempimenti imprevisti ordinati esplicitamente dal RUP o dalla Direzione lavori nonché le eventuali controversie tra l'affidatario e i progettisti che devono redigere la progettazione esecutiva.

Non costituiscono altresì motivo di proroga dell'inizio dei lavori, della loro mancata regolare o continuativa conduzione secondo il relativo cronoprogramma, o della loro ritardata ultimazione, la mancata o la ritardata consegna della progettazione esecutiva alla stazione appaltante, né gli inconvenienti, né gli errori e le omissioni nella progettazione esecutiva.

Le cause di cui al periodo precedente, non possono costituire motivo per la richiesta di proroghe, di sospensione dei lavori, disapplicazione di penali, né possono costituire ostacolo all'eventuale risoluzione del Contratto.

Art. 2.7

VERIFICA E APPROVAZIONE DELLA PROGETTAZIONE

Conformemente alle disposizioni dell'articolo 26 del d.lgs. 50/2016 e s.m.i, nel caso di appalti con affidamento congiunto di progettazione ed esecuzione, la stazione appaltante predispone la verifica preventiva della progettazione redatta dall'aggiudicatario ai livelli di cui all'articolo 23 del Codice, nonché la sua conformità alla normativa vigente, prima dell'inizio dei lavori.

Al fine di accertare l'unità progettuale, i soggetti preposti dall'articolo 26, comma 6 del Codice dei contratti, prima dell'approvazione e in contraddittorio con il progettista, verificano la conformità del **progetto esecutivo al progetto di fattibilità tecnico economica**. Al contraddittorio partecipa anche il progettista autore del progetto posto a base della gara, che si esprime in ordine a tale conformità.

La verifica accerta in particolare:

- a) la completezza della progettazione;
- b) la coerenza e completezza del quadro economico in tutti i suoi aspetti;
- c) l'appaltabilità della soluzione progettuale prescelta;
- d) presupposti per la durabilità dell'opera nel tempo;
- e) la minimizzazione dei rischi di introduzione di varianti e di contenzioso;

- f) la possibilità di ultimazione dell'opera entro i termini previsti;
- g) la sicurezza delle maestranze e degli utilizzatori;
- h) l'adeguatezza dei prezzi unitari utilizzati;
- i) la manutenibilità delle opere, ove richiesta.

Gli oneri derivanti dall'accertamento della rispondenza agli elaborati progettuali, sono ricompresi nelle risorse stanziare per la realizzazione delle opere.

Il provvedimento di approvazione è comunicato tempestivamente all'Affidatario a cura del RUP.

Non è meritevole di approvazione la progettazione esecutiva che, per ragioni imputabili ai progettisti che l'hanno redatta, non ottiene la verifica positiva ai sensi dell'articolo 26 del Codice dei contratti, oppure che non ottenga i prescritti pareri, nulla-osta, autorizzazioni o altri atti di assenso, comunque denominati, il cui rilascio costituisce attività vincolata o, se costituisce attività connotata da discrezionalità tecnica, il mancato rilascio di tali pareri è imputabile a colpa o negligenza professionale del progettista.

Se nell'emissione dei pareri, nulla-osta, autorizzazioni o altri atti di assenso comunque denominati, oppure nei procedimenti di verifica o di approvazione di cui al periodo precedente, sono imposte prescrizioni e condizioni, queste devono essere accolte dall'Affidatario senza alcun aumento di spesa, sempre che non si tratti di condizioni ostative.

Se la progettazione esecutiva redatta a cura dell'Affidatario, non è ritenuta meritevole di approvazione, il contratto è risolto per inadempimento dell'Affidatario medesimo ai sensi dell'articolo 108 del Codice dei contratti. In tal caso nulla è dovuto all'Affidatario per le spese sostenute per la progettazione esecutiva.

Non è meritevole di approvazione la progettazione esecutiva:

- a) che si discosta dalla **progettazione di fattibilità tecnico economica** approvata, in modo da compromettere, anche parzialmente, le finalità dell'intervento, il suo costo o altri elementi significativi della stessa progettazione definitiva;
- b) in contrasto con norme di legge o di regolamento in materia edilizia, urbanistica, di sicurezza, igienico sanitaria, superamento delle barriere architettoniche o altre norme speciali;
- c) redatta in violazione di norme tecniche di settore, con particolare riguardo alle parti in sottosuolo, alle parti strutturali e a quelle impiantistiche;
- d) che, secondo le normali cognizioni tecniche dei titolari dei servizi di ingegneria e architettura, non illustra compiutamente i lavori da eseguire o li illustra in modo non idoneo alla loro immediata esecuzione;
- e) nella quale si riscontrano errori od omissioni progettuali come definite dal Codice dei contratti;
- f) che, in ogni altro caso, comporta una sua attuazione in forma diversa o in tempi diversi rispetto a quanto previsto dalla progettazione definitiva a base di gara.

In ogni altro caso di mancata approvazione della progettazione esecutiva, per cause non imputabili all'Affidatario, la stazione appaltante recede dal contratto e, in deroga a quanto previsto dall'articolo 109 del Codice dei contratti, all'Affidatario sono riconosciuti i seguenti importi:

- a) le spese contrattuali sostenute;
- b) le spese per la progettazione esecutiva come determinate in sede di aggiudicazione;
- c) altre spese eventualmente sostenute e adeguatamente documentate, comunque in misura non superiore a quanto previsto dall'articolo 109 del Codice dei contratti.

Art. 2.8

PAGAMENTO DEL CORRISPETTIVO PER LA PROGETTAZIONE ESECUTIVA

A norma dell'articolo 24 comma 8-bis del Codice dei contratti, le stazioni appaltanti non possono subordinare la corresponsione dei compensi relativi allo svolgimento della progettazione e delle attività tecnico-amministrative ad essa connesse all'ottenimento del finanziamento dell'opera progettata.

Nei contratti aventi ad oggetto servizi di ingegneria e architettura, la stazione appaltante non può prevedere quale corrispettivo forme di sponsorizzazione o di rimborso, ad eccezione dei contratti relativi ai beni culturali, secondo quanto previsto dall'articolo 151 del Codice dei contratti.

La stazione appaltante provvederà al pagamento del corrispettivo contrattuale per la sola progettazione esecutiva entro **30 (trenta)** giorni dalla consegna dei lavori.

Tale pagamento è subordinato alla procedura indicata all'articolo 59, comma 1-quater del d.lgs. 50/2016 e alla regolare approvazione della progettazione esecutiva redatta a cura dell'affidatario e, anche dopo la sua erogazione, resta subordinato al mancato verificarsi di errori od omissioni progettuali.

Sul corrispettivo della progettazione esecutiva non è prevista alcuna ritenuta di garanzia.

Se la progettazione esecutiva è eseguita dallo staff tecnico dell'affidatario, di cui all'articolo 79, comma 7, del d.P.R. 207/2010 e s.m.i, il pagamento dei corrispettivi è effettuato a favore dell'appaltatore.

Se la progettazione esecutiva è eseguita da progettisti non appartenenti allo staff tecnico dell'appaltatore, ma indicati o associati temporaneamente ai fini dell'esecuzione del contratto, il pagamento dei corrispettivi è

effettuato direttamente a favore dei progettisti, previa presentazione della fattura da parte di questi.

Il pagamento di cui ai periodi precedenti è effettuato in ogni caso previa verifica della regolarità contributiva dell'affidatario o dei referenti della progettazione. La stazione appaltante acquisisce d'ufficio, anche attraverso strumenti informatici, il documento unico di regolarità contributiva (DURC) dagli istituti o dagli enti abilitati al rilascio in tutti i casi in cui è richiesto dalla legge.

Art. 2.9 RISOLUZIONE DEL CONTRATTO

Progettazione

L'eventuale ritardo dell'appaltatore rispetto ai termini per la presentazione della progettazione esecutiva superiore a **30 (trenta) giorni** naturali consecutivi, produrrà la risoluzione del contratto, a discrezione della stazione appaltante e senza obbligo di ulteriore motivazione, ai sensi dell'articolo 108 del Codice dei contratti, per grave inadempimento dell'appaltatore, senza necessità di messa in mora, diffida o altro adempimento.

Esecuzione delle opere

Qualora risulti che un operatore economico, si trovi, a causa di atti compiuti o omessi prima o nel corso della procedura di aggiudicazione, in una delle situazioni di cui ai commi 1, 2, 4 e 5 dell'articolo 80 del d.lgs. n.50/2016 e s.m.i. ⁽¹⁾, le stazioni appaltanti possono escludere un operatore in qualunque momento della procedura ed hanno facoltà di risolvere il contratto con l'esecutore per le motivazioni e con le procedure di cui all'art. 108 del d.lgs. n. 50/2016 e s.m.i.

In particolare si procederà in tal senso se una o più delle seguenti condizioni sono soddisfatte:

a) il contratto ha subito una modifica sostanziale che avrebbe richiesto una nuova procedura di appalto ai sensi dell'articolo 106 del d.lgs. n.50/2016 e s.m.i.;

b) con riferimento alle modifiche di cui all'articolo 106, comma 1, lettere b) e c) del Codice, nel caso in cui risulti impraticabile per motivi economici o tecnici quali il rispetto dei requisiti di intercambiabilità o interoperabilità tra apparecchiature, servizi o impianti esistenti forniti nell'ambito dell'appalto iniziale e comportamenti per l'amministrazione aggiudicatrice o l'ente aggiudicatore notevoli disguidi o una consistente duplicazione dei costi;

siano state superate le soglie di cui al comma 7 del predetto articolo:

- con riferimento a modifiche non "sostanziali", sono state superate eventuali soglie stabilite dall'amministrazione aggiudicatrice ai sensi dell'articolo 106, comma 1, lettera e);
- con riferimento alle modifiche dovute a causa di errori o di omissioni del progetto esecutivo che pregiudicano, in tutto o in parte, la realizzazione dell'opera o la sua utilizzazione, sono state superate le soglie di cui al comma 2, lettere a) e b) dell'articolo 106;

c) l'aggiudicatario si è trovato, al momento dell'aggiudicazione dell'appalto in una delle situazioni di esclusione di cui all'articolo 80, comma 1 del d.lgs. n.50/2016 e s.m.i., sia per quanto riguarda i settori ordinari, sia per quanto riguarda le concessioni e avrebbe dovuto pertanto essere escluso dalla procedura di appalto o di aggiudicazione della concessione, ovvero ancora per quanto riguarda i settori speciali avrebbe dovuto essere escluso a norma dell'articolo 136, comma 1;

d) l'appalto non avrebbe dovuto essere aggiudicato in considerazione di una grave violazione degli obblighi derivanti dai trattati, come riconosciuto dalla Corte di Giustizia dell'Unione Europea in un procedimento ai sensi dell'articolo 258 TFUE.

Ulteriori motivazioni per le quali la stazione appaltante ha facoltà di risolvere il contratto con l'esecutore, sono:

1. l'inadempimento accertato alle norme di legge sulla prevenzione degli infortuni, sicurezza sul lavoro e assicurazioni obbligatorie del personale ai sensi dell'articolo 92 del d.lgs. n.81/2008 e s.m.i.;
2. il subappalto abusivo, associazione in partecipazione, cessione anche parziale del contratto o violazione delle norme regolanti il subappalto.

Le stazioni appaltanti dovranno risolvere il contratto qualora:

1. nei confronti dell'esecutore sia intervenuta la decadenza dell'attestazione di qualificazione per aver prodotto falsa documentazione o dichiarazioni mendaci;
2. nei confronti dell'esecutore sia intervenuto un provvedimento definitivo che dispone l'applicazione di una o più misure di prevenzione di cui al codice delle leggi antimafia e delle relative misure di prevenzione, ovvero sia intervenuta sentenza di condanna passata in giudicato per i reati di cui all'articolo 80 del d.lgs. n.50/2016 e s.m.i.

Fermo restando quanto previsto in materia di informativa antimafia dagli articoli 88, comma 4-ter e 92, comma 4, del decreto legislativo 6 settembre 2011, n. 159, la stazione appaltante può recedere dal contratto in qualunque tempo previo il pagamento dei lavori eseguiti nonché del valore dei materiali utili esistenti in

cantiere nel caso di lavoro, oltre al decimo dell'importo delle opere, dei servizi o delle forniture non eseguite.

Il direttore dei lavori o il responsabile dell'esecuzione del contratto, se nominato, quando accerta un grave inadempimento alle obbligazioni contrattuali da parte dell'esecutore, tale da comprometterne la buona riuscita delle prestazioni, invia al responsabile del procedimento una relazione particolareggiata, corredata dei documenti necessari, indicando la stima dei lavori eseguiti regolarmente, il cui importo può essere riconosciuto all'esecutore. Egli formula, altresì, la contestazione degli addebiti all'esecutore, assegnando un termine non inferiore a quindici giorni per la presentazione delle proprie controdeduzioni al responsabile del procedimento. Acquisite e valutate negativamente le predette controdeduzioni, ovvero scaduto il termine senza che l'esecutore abbia risposto, la stazione appaltante su proposta del responsabile del procedimento dichiara risolto il contratto.

Qualora l'esecuzione delle prestazioni ritardi per negligenza dell'esecutore rispetto alle previsioni del contratto, il direttore dei lavori o il responsabile unico dell'esecuzione del contratto, se nominato, gli assegna un termine, che, salvo i casi d'urgenza, non può essere inferiore a dieci giorni, entro i quali l'esecutore deve eseguire le prestazioni. Scaduto il termine assegnato, e redatto processo verbale in contraddittorio con l'esecutore, qualora l'inadempimento permanga, la stazione appaltante risolve il contratto, fermo restando il pagamento delle penali.

Nel caso di risoluzione del contratto l'esecutore ha diritto soltanto al pagamento delle prestazioni relative ai lavori, servizi o forniture regolarmente eseguiti, decurtato degli oneri aggiuntivi derivanti dallo scioglimento del contratto.

Nei casi di risoluzione del contratto di appalto dichiarata dalla stazione appaltante l'esecutore dovrà provvedere al ripiegamento dei cantieri già allestiti e allo sgombero delle aree di lavoro e relative pertinenze nel termine a tale fine assegnato dalla stessa stazione appaltante; in caso di mancato rispetto del termine assegnato, la stazione appaltante provvede d'ufficio addebitando all'esecutore i relativi oneri e spese.

Nei casi di risoluzione del contratto dichiarata dalla stazione appaltante la comunicazione della decisione assunta sarà inviata all'esecutore nelle forme previste dal Codice, anche mediante posta elettronica certificata (PEC), con la contestuale indicazione della data alla quale avrà luogo l'accertamento dello stato di consistenza dei lavori.

In contraddittorio fra la Direzione Lavori e l'esecutore o suo rappresentante oppure, in mancanza di questi, alla presenza di due testimoni, si procederà quindi alla redazione del verbale di stato di consistenza dei lavori, all'inventario dei materiali, delle attrezzature e dei mezzi d'opera esistenti in cantiere, nonché, all'accertamento di quali materiali, attrezzature e mezzi d'opera debbano essere mantenuti a disposizione della stazione appaltante per l'eventuale riutilizzo.

Art. 2.10 COPERTURE ASSICURATIVE

Progettazione

Ai sensi dell'articolo 24, comma 4 del Codice dei contratti, deve essere presentata alla stazione appaltante una polizza di responsabilità civile professionale per i rischi di progettazione, a far data dall'approvazione della progettazione esecutiva, per tutta la durata dei lavori e sino alla data di emissione del certificato di collaudo provvisorio; la polizza deve coprire le eventuali nuove spese di progettazione e i maggiori costi che l'amministrazione dovesse sopportare per le varianti di cui all'articolo 106, comma 2, lettera b), del Codice dei contratti, resesi necessarie in corso di esecuzione a motivo di errori od omissioni al progetto.

La garanzia è prestata nella misura e con le prescrizioni previste dall'articolo 103, comma 1 del Codice dei contratti e qualora non corrispondente alla polizza obbligatoria prevista dall'art. 3, comma 5 lett. e) del d.lgs. 13 agosto 2011 n. 138, sarà opportunamente integrata secondo le indicazioni della stazione appaltante.

La polizza assicurativa sarà presentata dal progettista titolare della progettazione esecutiva indicato in sede di gara e incaricato dall'appaltatore o associato temporaneamente a quest'ultimo ai sensi dell'articolo 24 del Codice dei contratti, ovvero dall'appaltatore medesimo se questi è qualificato per la progettazione ai sensi dell'articolo 79, comma 7, del d.P.R. 207/2010 e la progettazione esecutiva è redatta dal suo staff tecnico.

Esecuzione delle opere

A norma dell'art. 103, comma 7, del d.lgs. n. 50/2016 e s.m.i. l'Affidatario è obbligato a costituire e consegnare alla stazione appaltante almeno dieci giorni prima della consegna dei lavori anche una polizza di assicurazione che copra i danni subiti dalle stazioni appaltanti a causa del danneggiamento o della distruzione totale o parziale di impianti ed opere, anche preesistenti, verificatisi nel corso dell'esecuzione dei lavori. L'importo della somma da assicurare è individuato da quello di contratto. Tale polizza deve assicurare la stazione appaltante contro la responsabilità civile per danni causati a terzi nel corso dell'esecuzione dei lavori il cui massimale è pari al cinque per cento della somma assicurata per le opere con un minimo di

500.000 euro ed un massimo di 5.000.000 di euro. La copertura assicurativa decorre dalla data di consegna dei lavori e cessa alla data di emissione del certificato di collaudo provvisorio o del certificato di regolare esecuzione o, comunque, decorsi dodici mesi dalla data di ultimazione dei lavori risultante dal relativo certificato. Qualora sia previsto un periodo di garanzia, la polizza assicurativa è sostituita da una polizza che tenga indenni le stazioni appaltanti da tutti i rischi connessi all'utilizzo delle lavorazioni in garanzia o agli interventi per la loro eventuale sostituzione o rifacimento.

Per i lavori di importo superiore al doppio della soglia di cui all'articolo 35 del Codice (periodicamente rideterminate con provvedimento della Commissione Europea), il titolare del contratto per la liquidazione della rata di saldo è obbligato a stipulare, con decorrenza dalla data di emissione del certificato di collaudo provvisorio o del certificato di regolare esecuzione o, comunque, decorsi dodici mesi dalla data di ultimazione dei lavori risultante dal relativo certificato, una polizza indennitaria decennale a copertura dei rischi di rovina totale o parziale dell'opera, ovvero dei rischi derivanti da gravi difetti costruttivi. La polizza deve contenere la previsione del pagamento dell'indennizzo contrattualmente dovuto in favore del committente non appena questi lo richieda, anche in pendenza dell'accertamento della responsabilità e senza che occorran consensi ed autorizzazioni di qualunque specie. Il limite di indennizzo della polizza decennale non deve essere inferiore al venti per cento del valore dell'opera realizzata e non superiore al 40 per cento, nel rispetto del principio di proporzionalità avuto riguardo alla natura dell'opera. L'esecutore dei lavori è altresì obbligato a stipulare una polizza di assicurazione della responsabilità civile per danni cagionati a terzi, con decorrenza dalla data di emissione del certificato di collaudo provvisorio o del certificato di regolare esecuzione e per la durata di dieci anni e con un indennizzo pari al 5 per cento del valore dell'opera realizzata con un minimo di 500.000 euro ed un massimo di 5.000.000 di euro.

La garanzia è prestata per un massimale assicurato non inferiore a quello di contratto.

Le garanzie fidejussorie e le polizze assicurative di cui sopra devono essere conformi agli schemi tipo approvati con [decreto](#) del Ministro dello Sviluppo Economico di concerto con il Ministro delle Infrastrutture e dei Trasporti e previamente concordato con le banche e le assicurazioni o loro rappresentanze.

Art. 2.11 GARANZIA PROVVISORIA

La garanzia provvisoria, ai sensi di quanto disposto dall'art. 93 del d.lgs. n. 50/2016 e s.m.i., copre la mancata sottoscrizione del contratto dopo l'aggiudicazione, dovuta ad ogni fatto riconducibile all'affidatario o all'adozione di informazione antimafia interdittiva emessa ai sensi degli articoli 84 e 91 del decreto legislativo 6 settembre 2011, n. 159 ed è svincolata automaticamente al momento della sottoscrizione del contratto.

La garanzia provvisoria è pari al 2 per cento del prezzo base indicato nel bando o nell'invito, sotto forma di cauzione (in contanti, con bonifico, in assegni circolari o in titoli del debito pubblico garantiti dallo Stato) o di fideiussione, a scelta dell'offerente. Al fine di rendere l'importo della garanzia proporzionato e adeguato alla natura delle prestazioni oggetto del contratto e al grado di rischio ad esso connesso, la stazione appaltante può motivatamente ridurre l'importo della cauzione sino all'1 per cento ovvero incrementarlo sino al 4 per cento. Nei casi degli affidamenti diretti di cui all'articolo 36, comma 2, lettera a) del Codice, è facoltà della stazione appaltante non richiedere tali garanzie.

Nel caso di procedure di gara realizzate in forma aggregata da centrali di committenza, l'importo della garanzia è fissato nel bando o nell'invito nella misura massima del 2 per cento del prezzo base.

Tale garanzia provvisoria potrà essere prestata anche a mezzo di fidejussione bancaria od assicurativa, e dovrà coprire un arco temporale almeno di 180 giorni decorrenti dalla presentazione dell'offerta e prevedere l'impegno del fidejussore, in caso di aggiudicazione, a prestare anche la cauzione definitiva. Il bando o l'invito possono richiedere una garanzia con termine di validità maggiore o minore, in relazione alla durata presumibile del procedimento, e possono altresì prescrivere che l'offerta sia corredata dall'impegno del garante a rinnovare la garanzia, su richiesta della stazione appaltante nel corso della procedura, per la durata indicata nel bando, nel caso in cui al momento della sua scadenza non sia ancora intervenuta l'aggiudicazione.

Salvo nel caso di microimprese, piccole e medie imprese e di raggruppamenti di operatori economici o consorzi ordinari costituiti esclusivamente da microimprese, piccole e medie imprese, l'offerta dovrà essere corredata, a pena di esclusione, dall'impegno di un fideiussore, anche diverso da quello che ha rilasciato la garanzia provvisoria, a rilasciare la garanzia fidejussoria per l'esecuzione del contratto, di cui agli articoli 103 e 104, qualora l'offerente risultasse affidatario.

La fidejussione bancaria o assicurativa di cui sopra dovrà prevedere espressamente la rinuncia al beneficio della preventiva escussione del debitore principale, la rinuncia all'eccezione di cui all'articolo 1957, comma 2, del codice civile e la sua operatività entro 15 giorni a semplice richiesta scritta della Stazione Appaltante.

L'importo della garanzia e del suo eventuale rinnovo, nei contratti relativi a lavori, è ridotto secondo le

modalità indicate dall'articolo 93 comma 7 del Codice, per gli operatori economici in possesso delle certificazioni alle norme europee della serie UNI CEI ISO 9000, la registrazione al sistema comunitario di ecogestione e audit (EMAS), la certificazione ambientale ai sensi della norma UNI EN ISO 14001 o che sviluppano un inventario di gas ad effetto serra ai sensi della norma UNI EN ISO 14064-1 o un'impronta climatica (carbon footprint) di prodotto ai sensi della norma UNI ISO/TS 14067. La stessa riduzione è applicata nei confronti delle microimprese, piccole e medie imprese e dei raggruppamenti di operatori economici o consorzi ordinari costituiti esclusivamente da microimprese, piccole e medie imprese. In caso di avvalimento del sistema di qualità ai sensi dell'articolo 89 del D. Lgs. 50/2016 e s.m.i., per beneficiare della riduzione di cui ai periodi precedenti, il requisito deve essere espressamente oggetto del contratto di avvalimento con l'impresa ausiliaria.

Per fruire delle citate riduzioni l'operatore economico dovrà segnalare, in sede di offerta, il possesso dei relativi requisiti e lo documenta nei modi prescritti dalle norme vigenti.

Art. 2.12 GARANZIA DEFINITIVA

L'appaltatore per la sottoscrizione del contratto deve costituire una garanzia definitiva a sua scelta sotto forma di cauzione o fideiussione con le modalità di cui all'articolo 93, commi 2 e 3 e 103 del d.lgs. n.50/2016 e s.m.i., pari al 10 per cento dell'importo contrattuale. Nel caso di procedure di gara realizzate in forma aggregata da centrali di committenza, l'importo della garanzia è indicato nella misura massima del 10 per cento dell'importo contrattuale.

Al fine di salvaguardare l'interesse pubblico alla conclusione del contratto nei termini e nei modi programmati in caso di aggiudicazione con ribassi superiori al dieci per cento la garanzia da costituire è aumentata di tanti punti percentuali quanti sono quelli eccedenti il 10 per cento. Ove il ribasso sia superiore al venti per cento, l'aumento è di due punti percentuali per ogni punto di ribasso superiore al venti per cento. La cauzione è prestata a garanzia dell'adempimento di tutte le obbligazioni del contratto e del risarcimento dei danni derivanti dall'eventuale inadempimento delle obbligazioni stesse, nonché a garanzia del rimborso delle somme pagate in più all'esecutore rispetto alle risultanze della liquidazione finale, salva comunque la risarcibilità del maggior danno verso l'appaltatore.

La garanzia cessa di avere effetto solo alla data di emissione del certificato di collaudo provvisorio o del certificato di regolare esecuzione. La stazione appaltante può richiedere al soggetto aggiudicatario la reintegrazione della garanzia ove questa sia venuta meno in tutto o in parte; in caso di inottemperanza, la reintegrazione si effettua a valere sui ratei di prezzo da corrispondere all'esecutore.

L'importo della garanzia nei contratti relativi a lavori, è ridotto secondo le modalità indicate dall'articolo 93 comma 7 del Codice, per gli operatori economici in possesso delle certificazioni alle norme europee della serie UNI CEI ISO 9000, la registrazione al sistema comunitario di ecogestione e audit (EMAS), la certificazione ambientale ai sensi della norma UNI EN ISO 14001 o che sviluppano un inventario di gas ad effetto serra ai sensi della norma UNI EN ISO 14064-1 o un'impronta climatica (carbon footprint) di prodotto ai sensi della norma UNI ISO/TS 14067. La stessa riduzione è applicata nei confronti delle microimprese, piccole e medie imprese e dei raggruppamenti di operatori economici o consorzi ordinari costituiti esclusivamente da microimprese, piccole e medie imprese. In caso di avvalimento del sistema di qualità ai sensi dell'articolo 89 del D. Lgs. 50/2016 e s.m.i., per beneficiare della riduzione di cui ai periodi precedenti, il requisito deve essere espressamente oggetto del contratto di avvalimento con l'impresa ausiliaria.

La garanzia definitiva è progressivamente svincolata a misura dell'avanzamento dell'esecuzione, nel limite massimo dell'80 per cento dell'iniziale importo garantito. L'ammontare residuo della cauzione definitiva deve permanere fino alla data di emissione del certificato di collaudo provvisorio o del certificato di regolare esecuzione, o comunque fino a dodici mesi dalla data di ultimazione dei lavori risultante dal relativo certificato. La garanzia deve prevedere espressamente la rinuncia al beneficio della preventiva escussione del debitore principale, la rinuncia all'eccezione di cui all'articolo 1957, secondo comma, del codice civile, nonché l'operatività della garanzia medesima entro quindici giorni, a semplice richiesta scritta della stazione appaltante. Lo svincolo è automatico, senza necessità di nulla osta del committente, con la sola condizione della preventiva consegna all'istituto garante, da parte dell'appaltatore o del concessionario, degli stati di avanzamento dei lavori o di analogo documento, in originale o in copia autentica, attestanti l'avvenuta esecuzione. Sono nulle le pattuizioni contrarie o in deroga. Il mancato svincolo nei quindici giorni dalla consegna degli stati di avanzamento o della documentazione analogica costituisce inadempimento del garante nei confronti dell'impresa per la quale la garanzia è prestata.

Il pagamento della rata di saldo è subordinato alla costituzione di una cauzione o di una garanzia fidejussoria bancaria o assicurativa pari all'importo della medesima rata di saldo maggiorato del tasso di interesse legale applicato per il periodo intercorrente tra la data di emissione del certificato di collaudo o della verifica di conformità nel caso di appalti di servizi o forniture e l'assunzione del carattere di definitività

dei medesimi.

Le stazioni appaltanti hanno il diritto di valersi della cauzione fidejussoria per l'eventuale maggiore spesa sostenuta per il completamento dei lavori nel caso di risoluzione del contratto disposta in danno dell'esecutore. Le stazioni appaltanti hanno inoltre il diritto di valersi della cauzione per provvedere al pagamento di quanto dovuto dall'esecutore per le inadempienze derivanti dalla inosservanza di norme e prescrizioni dei contratti collettivi, delle leggi e dei regolamenti sulla tutela, protezione, assicurazione, assistenza e sicurezza fisica dei lavoratori comunque presenti in cantiere.

Le stazioni appaltanti possono incamerare la garanzia per provvedere al pagamento di quanto dovuto dal soggetto aggiudicatario per le inadempienze derivanti dalla inosservanza di norme e prescrizioni dei contratti collettivi, delle leggi e dei regolamenti sulla tutela, protezione, assicurazione, assistenza e sicurezza fisica dei lavoratori addetti all'esecuzione dell'appalto.

In caso di raggruppamenti temporanei le garanzie fidejussorie e le garanzie assicurative sono presentate, su mandato irrevocabile, dalla mandataria in nome e per conto di tutti i concorrenti ferma restando la responsabilità solidale tra le imprese.

La mancata costituzione della garanzia definitiva di cui all'articolo 103 comma 1 del d.lgs. n.50/2016 e s.m.i. determina la decadenza dell'affidamento e l'acquisizione della cauzione provvisoria presentata in sede di offerta da parte della stazione appaltante, che aggiudica l'appalto o la concessione al concorrente che segue nella graduatoria.

È facoltà dell'amministrazione in casi specifici non richiedere la garanzia per gli appalti da eseguirsi da operatori economici di comprovata solidità nonché nel caso degli affidamenti diretti di cui all'articolo 36, comma 2, lettera a) del Codice Appalti. L'esonero dalla prestazione della garanzia deve essere adeguatamente motivato ed è subordinato ad un miglioramento del prezzo di aggiudicazione.

Art. 2.13 DISCIPLINA DEL SUBAPPALTO

L'affidamento in subappalto è subordinato al rispetto delle disposizioni di cui all'art. 105 del d.lgs. n. 50/2016 e s.m.i. e deve essere sempre autorizzato dalla Stazione Appaltante.

A pena di nullità, fatto salvo quanto previsto dall'art. 106, comma 1, lettera d), il contratto non può essere ceduto, non può essere affidata a terzi l'integrale esecuzione delle prestazioni o lavorazioni oggetto del contratto di appalto, nonché la prevalente esecuzione delle lavorazioni relative al complesso delle categorie prevalenti e dei contratti ad alta intensità di manodopera.⁽¹⁾

Il subappalto è il contratto con il quale l'appaltatore affida a terzi l'esecuzione di parte delle prestazioni o lavorazioni oggetto del contratto di appalto. Costituisce comunque subappalto qualsiasi contratto avente ad oggetto attività del contratto di appalto ovunque espletate che richiedono l'impiego di manodopera quali le forniture con posa in opera e i noli a caldo, se singolarmente di importo superiore al 2 per cento dell'importo delle prestazioni affidate o di importo superiore a 100.000 euro e qualora l'incidenza del costo della manodopera e del personale sia superiore al 50 per cento dell'importo del contratto.

L'affidatario può subappaltare a terzi l'esecuzione delle prestazioni o dei lavori oggetto del contratto secondo le disposizioni del presente articolo.⁽²⁾

Le prestazioni e le lavorazioni oggetto del contratto di appalto da eseguire a cura dell'aggiudicatario sono le seguenti:

1. Opere di categoria prevalente nella misura minima del 60%;

L'affidatario comunica alla stazione appaltante, prima dell'inizio della prestazione, per tutti i sub-contratti che non sono subappalti, stipulati per l'esecuzione dell'appalto, il nome del sub-contraente, l'importo del sub-contratto, l'oggetto del lavoro, servizio o fornitura affidati. Sono, altresì, comunicate alla stazione appaltante eventuali modifiche a tali informazioni avvenute nel corso del sub-contratto. È altresì fatto obbligo di acquisire nuova autorizzazione integrativa qualora l'oggetto del subappalto subisca variazioni e l'importo dello stesso sia incrementato nonché siano variati i requisiti di qualificazione del subappaltatore di cui all'articolo 105 comma 7, del d.lgs. n. 50/2016 e s.m.i.

I soggetti affidatari dei contratti possono affidare in subappalto le opere o i lavori, compresi nel contratto, previa autorizzazione della stazione appaltante purché:

- a) il subappaltatore sia qualificato nella relativa categoria e non sussistano a suo carico i motivi di esclusione di cui all'art. 80;
- b) all'atto dell'offerta siano stati indicati i lavori o le parti di opere ovvero i servizi e le forniture o parti di

servizi e forniture che si intende subappaltare.⁽⁴⁾

L'affidatario può subappaltare a terzi l'esecuzione di opere per le quali sono necessari lavori o componenti di notevole contenuto tecnologico o di rilevante complessità tecnica, quali strutture, impianti e opere speciali di cui all'articolo 89, comma 11 del d.lgs. n. 50/2016 e s.m.i.⁽⁵⁾

Si considerano strutture, impianti e opere speciali ai sensi del citato articolo 89, comma 11, del codice, le opere corrispondenti alle categorie individuate dall'articolo 2 del d.m. 10 novembre 2016, n. 248 con l'acronimo OG o OS di seguito elencate:

- OG 11 - impianti tecnologici;
- OS 2-A - superfici decorate di beni immobili del patrimonio culturale e beni culturali mobili di interesse storico, artistico, archeologico, etnoantropologico;
- OS 2-B - beni culturali mobili di interesse archivistico e librario;
- OS 4 - impianti elettromeccanici trasportatori;
- OS 11 - apparecchiature strutturali speciali;
- OS 12-A - barriere stradali di sicurezza;
- OS 12-B - barriere paramassi, fermaneve e simili;
- OS 13 - strutture prefabbricate in cemento armato;
- OS 14 - impianti di smaltimento e recupero di rifiuti;
- OS 18 -A - componenti strutturali in acciaio;
- OS 18 -B - componenti per facciate continue;
- OS 21 - opere strutturali speciali;
- OS 25 - scavi archeologici;
- OS 30 - impianti interni elettrici, telefonici, radiotelefonici e televisivi;
- OS 32 - strutture in legno.

L'affidatario deposita il contratto di subappalto presso la stazione appaltante almeno venti giorni prima della data di effettivo inizio dell'esecuzione delle relative prestazioni. Al momento del deposito del contratto di subappalto presso la stazione appaltante, l'affidatario trasmette altresì la dichiarazione del subappaltatore attestante l'assenza dei motivi di esclusione di cui all'articolo 80 e il possesso dei requisiti speciali di cui agli articoli 83 e 84. La stazione appaltante verifica la dichiarazione tramite la Banca dati nazionale di cui all'articolo 81. Il contratto di subappalto, corredato della documentazione tecnica, amministrativa e grafica, direttamente derivata dagli atti del contratto affidato, indicherà puntualmente l'ambito operativo del subappalto sia in termini prestazionali che economici.⁽⁶⁾

Il contraente principale e il subappaltatore sono responsabili in solido nei confronti della stazione appaltante in relazione alle prestazioni oggetto del contratto di subappalto.⁽⁷⁾

L'aggiudicatario è responsabile in solido con il subappaltatore in relazione agli obblighi retributivi e contributivi tranne nel caso in cui la stazione appaltante corrisponde direttamente al subappaltatore l'importo dovuto per le prestazioni dagli stessi, quando il subappaltatore o il cottimista è una microimpresa o piccola impresa ovvero su richiesta del subappaltatore e la natura del contratto lo consente. Il pagamento diretto del subappaltatore da parte della stazione appaltante avviene anche in caso di inadempimento da parte dell'appaltatore.

Il subappaltatore, per le prestazioni affidate in subappalto, deve garantire gli stessi standard qualitativi e prestazionali previsti nel contratto di appalto. Il subappaltatore riconosce, altresì, ai lavoratori un trattamento economico e normativo non inferiore a quello che avrebbe garantito il contraente principale, inclusa l'applicazione dei medesimi contratti collettivi nazionali di lavoro, qualora le attività oggetto di subappalto coincidano con quelle caratterizzanti l'oggetto dell'appalto ovvero riguardino le lavorazioni relative alle categorie prevalenti e siano incluse nell'oggetto sociale del contraente principale. L'affidatario corrisponde i costi della sicurezza e della manodopera, relativi alle prestazioni affidate in subappalto, alle imprese subappaltatrici senza alcun ribasso; la stazione appaltante, sentito il direttore dei lavori, il coordinatore della sicurezza in fase di esecuzione, ovvero il direttore dell'esecuzione, provvede alla verifica dell'effettiva applicazione della presente disposizione. L'affidatario è solidalmente responsabile con il subappaltatore degli adempimenti, da parte di questo ultimo, degli obblighi di sicurezza previsti dalla normativa vigente.⁽⁸⁾

L'affidatario è tenuto ad osservare integralmente il trattamento economico e normativo stabilito dai contratti collettivi nazionale e territoriale in vigore per il settore e per la zona nella quale si eseguono le prestazioni. E', altresì, responsabile in solido dell'osservanza delle norme anzidette da parte dei subappaltatori nei confronti dei loro dipendenti per le prestazioni rese nell'ambito del subappalto. L'affidatario e, per suo tramite, i subappaltatori, trasmettono alla stazione appaltante prima dell'inizio dei lavori la documentazione di avvenuta denuncia agli enti previdenziali, inclusa la Cassa edile, ove presente,

assicurativi e antinfortunistici, nonché copia dei piani di sicurezza. Ai fini del pagamento delle prestazioni rese nell'ambito dell'appalto o del subappalto, la stazione appaltante acquisisce il documento unico di regolarità contributiva in corso di validità relativo all'affidatario e a tutti i subappaltatori. Al fine di contrastare il fenomeno del lavoro sommerso ed irregolare, il documento unico di regolarità contributiva sarà comprensivo della verifica della congruità della incidenza della mano d'opera relativa allo specifico contratto affidato. Per i contratti relativi a lavori, in caso di ritardo nel pagamento delle retribuzioni dovute al personale dipendente dell'esecutore o del subappaltatore o dei soggetti titolari di subappalti e cottimi, nonché in caso di inadempienza contributiva risultante dal documento unico di regolarità contributiva, si applicheranno le disposizioni di cui all'articolo 30, commi 5 e 6 del d.lgs. n. 50/2016 e s.m.i.

Nei cartelli esposti all'esterno del cantiere devono essere indicati anche i nominativi di tutte le imprese subappaltatrici.

L'affidatario che si avvale del subappalto o del cottimo deve allegare alla copia autentica del contratto la dichiarazione circa la sussistenza o meno di eventuali forme di controllo o di collegamento a norma dell'articolo 2359 del codice civile con il titolare del subappalto o del cottimo. Analoga dichiarazione deve essere effettuata da ciascuno dei soggetti partecipanti nel caso di raggruppamento temporaneo, società o consorzio. La stazione appaltante provvede al rilascio dell'autorizzazione al subappalto entro trenta giorni dalla relativa richiesta; tale termine può essere prorogato una sola volta, ove ricorrano giustificati motivi. Trascorso tale termine senza che si sia provveduto, l'autorizzazione si intende concessa. Per i subappalti o cottimi di importo inferiore al 2 per cento dell'importo delle prestazioni affidate o di importo inferiore a 100.000 euro, i termini per il rilascio dell'autorizzazione da parte della stazione appaltante sono ridotti della metà.

Al fine di rendere più celere l'attività di controllo ed autorizzativa del committente è opportuno che i subappaltatori siano iscritti nell'elenco dei fornitori, prestatori di servizi ed esecutori di lavori di cui al comma 52 dell'articolo 1 della legge 6 novembre 2012, n. 190, ovvero nell'anagrafe antimafia degli esecutori istituita dall'articolo 30 del decreto-legge 17 ottobre 2016, n. 189, convertito, con modificazioni, dalla legge 15 dicembre 2016, n. 229 (White List Prefettura).⁽³⁾

L'esecuzione delle prestazioni affidate in subappalto non può formare oggetto di ulteriore subappalto.

I piani di sicurezza di cui al decreto legislativo del 9 aprile 2008, n.81 saranno messi a disposizione delle autorità competenti preposte alle verifiche ispettive di controllo dei cantieri. L'affidatario sarà tenuto a curare il coordinamento di tutti i subappaltatori operanti nel cantiere, al fine di rendere gli specifici piani redatti dai singoli subappaltatori compatibili tra loro e coerenti con il piano presentato dall'affidatario. Nell'ipotesi di raggruppamento temporaneo o di consorzio, detto obbligo incombe al mandatario. Il direttore tecnico di cantiere è responsabile del rispetto del piano da parte di tutte le imprese impegnate nell'esecuzione dei lavori. Con riferimento ai lavori affidati in subappalto, il direttore dei lavori, con l'ausilio dei direttori operativi e degli ispettori di cantiere, ove nominati, svolge le seguenti funzioni:

- a) verifica la presenza in cantiere delle imprese subappaltatrici autorizzate, nonché dei subcontraenti, che non sono subappaltatori, i cui nominativi sono stati comunicati alla stazione appaltante;
- b) controlla che i subappaltatori e i subcontraenti svolgano effettivamente la parte di prestazioni ad essi affidata nel rispetto della normativa vigente e del contratto stipulato;
- c) registra le contestazioni dell'esecutore sulla regolarità dei lavori eseguiti dal subappaltatore e, ai fini della sospensione dei pagamenti all'esecutore, determina la misura della quota corrispondente alla prestazione oggetto di contestazione;
- d) provvede, senza indugio e comunque entro le ventiquattro ore, alla segnalazione al RUP dell'inosservanza, da parte dell'esecutore, delle disposizioni relative al subappalto di cui all'articolo 105 del codice.

Art. 2.14

CONSEGNA DEI LAVORI - CONSEGNE PARZIALI - INIZIO E TERMINE PER L'ESECUZIONE

La consegna dei lavori all'esecutore verrà effettuata entro il termine di quarantacinque giorni solari consecutivi decorrenti dalla data di approvazione del progetto esecutivo.

Per le procedure disciplinate dal decreto legislativo 18 aprile 2016, n. 50 avviate a decorrere dalla data di entrata in vigore del decreto-legge 16 luglio 2020, n. 76 e fino alla data **del 30 giugno 2023** è sempre autorizzata la consegna dei lavori **in via di urgenza** e, nel caso di servizi e forniture, l'esecuzione del contratto in via d'urgenza ai sensi dell'articolo 32, comma 8, del citato decreto legislativo, nelle more della verifica dei requisiti di cui all'articolo 80 del medesimo decreto legislativo, nonché dei requisiti di qualificazione previsti per la partecipazione alla procedura.

Il Direttore dei Lavori comunicherà con un congruo preavviso all'esecutore il giorno e il luogo in cui deve presentarsi, munita del personale idoneo, nonché delle attrezzature e dei materiali necessari per eseguire, ove occorra, il tracciamento dei lavori secondo i piani, profili e disegni di progetto. Qualora l'esecutore non sia presente, senza giustificato motivo, nel giorno fissato dal direttore dei lavori per la consegna, la stazione appaltante ha facoltà di risolvere il contratto e di incamerare la cauzione oppure, di fissare una nuova data per la consegna, ferma restando la decorrenza del termine contrattuale dalla data della prima convocazione. All'esito delle operazioni di consegna dei lavori, il direttore dei lavori e l'esecutore sottoscrivono il relativo verbale e da tale data decorre utilmente il termine per il compimento dei lavori.

Qualora la consegna avvenga in ritardo per causa imputabile alla stazione appaltante, l'esecutore può chiedere di recedere dal contratto. Nel caso di accoglimento dell'istanza di recesso l'esecutore ha diritto al rimborso delle spese contrattuali effettivamente sostenute e documentate, ma in misura non superiore ai limiti indicati all'articolo 5, commi 12 e 13 del d.m. 49/2018. Ove l'istanza di recesso dell'esecutore non sia accolta e si proceda tardivamente alla consegna, lo stesso ha diritto ad un indennizzo (previa riserva formulata sul verbale di consegna) per i maggiori oneri dipendenti dal ritardo, le cui modalità di calcolo sono stabilite sempre al medesimo articolo, comma 14 del d.m. 49/2018.

Nel caso sia intervenuta la consegna dei lavori in via di urgenza, l'esecutore potrà ottenere l'anticipazione come eventualmente indicato nell'articolo "[Anticipazione e pagamenti in acconto](#)" e avrà diritto al rimborso delle spese sostenute per l'esecuzione dei lavori ordinati dal direttore dei lavori, ivi comprese quelle per opere provvisoriale. L'esecuzione d'urgenza è ammessa esclusivamente nelle ipotesi di eventi oggettivamente imprevedibili, per ovviare a situazioni di pericolo per persone, animali o cose, ovvero per l'igiene e la salute pubblica, ovvero per il patrimonio storico, artistico, culturale ovvero nei casi in cui la mancata esecuzione immediata della prestazione dedotta nella gara determinerebbe un grave danno all'interesse pubblico che è destinata a soddisfare, ivi compresa la perdita di finanziamenti comunitari.

Nel caso in cui i lavori in appalto fossero molto estesi, ovvero mancasse l'intera disponibilità dell'area sulla quale dovrà svilupparsi il cantiere o comunque per qualsiasi altra causa ed impedimento, la Stazione Appaltante potrà disporre la consegna anche in più tempi successivi, con verbali parziali, senza che per questo l'appaltatore possa sollevare eccezioni o trarre motivi per richiedere maggiori compensi o indennizzi.

La data legale della consegna dei lavori, per tutti gli effetti di legge e regolamenti, sarà quella dell'ultimo verbale di consegna parziale.

In caso di consegna parziale a causa di temporanea indisponibilità delle aree e degli immobili, l'appaltatore è tenuto a presentare un programma di esecuzione dei lavori che preveda la realizzazione prioritaria delle lavorazioni sulle aree e sugli immobili disponibili.

Nei casi di consegna d'urgenza, il verbale indicherà le lavorazioni che l'esecutore deve immediatamente eseguire, comprese le opere provvisoriale.

La consegna parziale dei lavori è disposta a motivo della natura delle opere da eseguire, **ovvero**, di temporanea indisponibilità di aree ed immobili; in tal caso si provvede di volta in volta alla compilazione di un verbale di consegna provvisorio e l'ultimo di questi costituisce verbale di consegna definitivo anche ai fini del computo dei termini per l'esecuzione.

L'esecutore, al momento della consegna dei lavori, acquisirà dal coordinatore per la sicurezza la valutazione del rischio di rinvenimento di ordigni bellici inesplosi o, in alternativa, l'attestazione di liberatoria rilasciata dalla competente autorità militare dell'avvenuta conclusione delle operazioni di bonifica bellica del sito interessato. L'eventuale verificarsi di rinvenimenti di ordigni bellici nel corso dei lavori comporterà la sospensione immediata degli stessi con la tempestiva integrazione del piano di sicurezza e coordinamento e dei piani operativi di sicurezza, e l'avvio delle operazioni di bonifica ai sensi dell'articolo 91, comma 2-bis, del decreto legislativo del 9 aprile 2008, n.81 e s.m.i.

L'esecutore è tenuto a trasmettere alla stazione appaltante, prima dell'effettivo inizio dei lavori, la documentazione dell'avvenuta denuncia agli Enti previdenziali (inclusa la Cassa Edile) assicurativi ed infortunistici nonché copia del piano di sicurezza di cui al decreto legislativo del 9 aprile 2008, n.81 e s.m.i.

Lo stesso obbligo fa carico all'esecutore, per quanto concerne la trasmissione della documentazione di cui sopra da parte delle proprie imprese subappaltatrici, cosa che dovrà avvenire prima dell'effettivo inizio dei lavori.

L'esecutore dovrà comunque dare inizio ai lavori entro il termine improrogabile di giorni **15 (quindici)** dalla data del verbale di consegna fermo restando il rispetto del termine per la presentazione del programma di esecuzione dei lavori di cui al successivo articolo.

L'esecutore è tenuto, quindi, non appena avuti in consegna i lavori, ad iniziarli, proseguendoli attenendosi al programma operativo di esecuzione da esso redatto in modo da darli completamente ultimati nel numero di giorni naturali consecutivi previsti per l'esecuzione, decorrenti dalla data di consegna dei lavori, eventualmente prorogati in relazione a quanto disposto dai precedenti punti.

L'esecutore dovrà dare ultimate tutte le opere appaltate entro il termine di giorni **910** naturali e consecutivi dalla data del verbale di consegna dei lavori. In caso di appalto con il criterio di selezione

dell'OEPV (Offerta Economicamente Più Vantaggiosa), il termine contrattuale vincolante per ultimare i lavori sarà determinato applicando al termine a base di gara la riduzione percentuale dell'offerta di ribasso presentata dall'esecutore in sede di gara, qualora questo sia stato uno dei criteri di scelta del contraente.

L'esecutore dovrà comunicare, per iscritto a mezzo PEC alla Direzione dei Lavori, l'ultimazione dei lavori non appena avvenuta.

Art. 2.15 PROGRAMMA DI ESECUZIONE DEI LAVORI - SOSPENSIONI

Entro 10 giorni dalla consegna dei lavori, l'appaltatore presenterà alla Direzione dei lavori una proposta di programma di esecuzione dei lavori, di cui all'art. 43 comma 10 del d.P.R. n. 207/2010 e all'articolo 1, lettera f) del d.m. 49/2018, elaborato in coerenza con il cronoprogramma predisposto dalla stazione appaltante, con l'offerta tecnica presentata in gara e con le obbligazioni contrattuali, in relazione alle proprie tecnologie, alle proprie scelte imprenditoriali e alla propria organizzazione lavorativa, in cui siano graficamente rappresentate, per ogni lavorazione, le previsioni circa il periodo di esecuzione nonché l'ammontare presunto, parziale e progressivo, dell'avanzamento dei lavori alle scadenze contrattualmente stabilite per la liquidazione dei certificati di pagamento.

Entro dieci giorni dalla presentazione, la Direzione dei lavori d'intesa con la stazione appaltante comunicherà all'appaltatore l'esito dell'esame della proposta di programma; qualora esso non abbia conseguito l'approvazione, l'appaltatore entro 10 giorni, predisporrà una nuova proposta oppure adeguerà quella già presentata secondo le direttive che avrà ricevuto dalla Direzione dei lavori.

Decorsi 10 giorni dalla ricezione della nuova proposta senza che il Responsabile del Procedimento si sia espresso, il programma esecutivo dei lavori si darà per approvato fatte salve indicazioni erronee incompatibili con il rispetto dei termini di ultimazione.

La proposta approvata sarà impegnativa per l'appaltatore che dovrà rispettare i termini previsti, salvo modifiche al programma esecutivo in corso di attuazione per comprovate esigenze non prevedibili che dovranno essere approvate od ordinate dalla Direzione dei lavori.

Nel caso di sospensione dei lavori, parziale o totale, per cause non attribuibili a responsabilità dell'appaltatore, il programma dei lavori viene aggiornato in relazione all'eventuale incremento della scadenza contrattuale.

Eventuali aggiornamenti legati a motivate esigenze organizzative dell'appaltatore e che non comportino modifica delle scadenze contrattuali, sono approvate dalla Direzione dei Lavori, subordinatamente alla verifica della loro effettiva necessità ed attendibilità per il pieno rispetto delle scadenze contrattuali.

In tutti i casi in cui ricorrano circostanze speciali che impediscono in via temporanea che i lavori procedano utilmente a regola d'arte, e che non siano prevedibili al momento della stipulazione del contratto, il direttore dei lavori può disporre la sospensione dell'esecuzione del contratto, compilando, se possibile con l'intervento dell'esecutore o di un suo legale rappresentante, il verbale di sospensione, con l'indicazione delle ragioni che hanno determinato l'interruzione dei lavori, nonché dello stato di avanzamento dei lavori, delle opere la cui esecuzione rimane interrotta e delle cautele adottate affinché alla ripresa le stesse possano essere continuate ed ultimate senza eccessivi oneri, della consistenza della forza lavoro e dei mezzi d'opera esistenti in cantiere al momento della sospensione. Il verbale è inoltrato al responsabile del procedimento entro cinque giorni dalla data della sua redazione.

La sospensione può essere disposta anche dal RUP per il tempo strettamente necessario e per ragioni di necessità o di pubblico interesse, tra cui l'interruzione di finanziamenti, per esigenze sopravvenute di finanza pubblica, disposta con atto motivato delle amministrazioni competenti. Ove successivamente alla consegna dei lavori insorgano, per cause imprevedibili o di forza maggiore, circostanze che impediscano parzialmente il regolare svolgimento dei lavori, l'esecutore è tenuto a proseguire le parti di lavoro eseguibili, mentre si provvede alla sospensione parziale dei lavori non eseguibili, dandone atto in apposito verbale.

Qualora si verificano sospensioni totali o parziali dei lavori disposte per cause diverse da quelle di cui sopra, l'appaltatore sarà dovutamente risarcito sulla base dei criteri riportati all'articolo 10 comma 2 del d.m. 49/2018.

Non appena siano venute a cessare le cause della sospensione il direttore dei lavori lo comunica al RUP affinché quest'ultimo disponga la ripresa dei lavori e indichi il nuovo termine contrattuale. La sospensione parziale dei lavori determina, altresì, il differimento dei termini contrattuali pari ad un numero di giorni determinato dal prodotto dei giorni di sospensione per il rapporto tra ammontare dei lavori non eseguiti per effetto della sospensione parziale e l'importo totale dei lavori previsto nello stesso periodo secondo il cronoprogramma. Entro cinque giorni dalla disposizione di ripresa dei lavori effettuata dal RUP, il direttore dei lavori procede alla redazione del verbale di ripresa dei lavori, che deve essere sottoscritto anche dall'esecutore e deve riportare il nuovo termine contrattuale indicato dal RUP. Nel caso in cui l'esecutore

ritenga cessate le cause che hanno determinato la sospensione temporanea dei lavori e il RUP non abbia disposto la ripresa dei lavori stessi, l'esecutore può diffidare il RUP a dare le opportune disposizioni al direttore dei lavori perché provveda alla ripresa; la diffida proposta ai fini sopra indicati, è condizione necessaria per poter iscrivere riserva all'atto della ripresa dei lavori, qualora l'esecutore intenda far valere l'illegittima maggiore durata della sospensione.

Qualora la sospensione, o le sospensioni, durino per un periodo di tempo superiore ad un quarto della durata complessiva prevista per l'esecuzione dei lavori stessi, o comunque quando superino sei mesi complessivi, l'esecutore può chiedere la risoluzione del contratto senza indennità; se la stazione appaltante si oppone, l'esecutore ha diritto alla rifusione dei maggiori oneri derivanti dal prolungamento della sospensione oltre i termini suddetti. Nessun indennizzo è dovuto all'esecutore negli altri casi.

Le contestazioni dell'esecutore in merito alle sospensioni dei lavori sono iscritte a pena di decadenza nei verbali di sospensione e di ripresa dei lavori, salvo che per le sospensioni inizialmente legittime, per le quali è sufficiente l'iscrizione nel verbale di ripresa dei lavori; qualora l'esecutore non intervenga alla firma dei verbali o si rifiuti di sottoscriverli, deve farne espressa riserva sul registro di contabilità. Quando la sospensione supera il quarto del tempo contrattuale complessivo il responsabile del procedimento dà avviso all'ANAC.

L'esecutore che per cause a lui non imputabili non sia in grado di ultimare i lavori nel termine fissato può richiederne la proroga, con congruo anticipo rispetto alla scadenza del termine contrattuale. In ogni caso la sua concessione non pregiudica i diritti spettanti all'esecutore per l'eventuale imputabilità della maggiore durata a fatto della stazione appaltante. Sull'istanza di proroga decide il responsabile del procedimento, sentito il direttore dei lavori, entro trenta giorni dal suo ricevimento. L'esecutore deve ultimare i lavori nel termine stabilito dagli atti contrattuali, decorrente dalla data del verbale di consegna ovvero, in caso di consegna parziale dall'ultimo dei verbali di consegna. L'ultimazione dei lavori, appena avvenuta, è comunicata dall'esecutore per iscritto al direttore dei lavori, il quale procede subito alle necessarie constatazioni in contraddittorio.

L'esecutore non ha diritto allo scioglimento del contratto né ad alcuna indennità qualora i lavori, per qualsiasi causa non imputabile alla stazione appaltante, non siano ultimati nel termine contrattuale e qualunque sia il maggior tempo impiegato.

Fino al **30 giugno 2023**, in deroga all'articolo 107 del decreto legislativo 18 aprile 2016, n. 50, la sospensione, volontaria o coattiva, dell'esecuzione di lavori diretti alla realizzazione delle opere pubbliche di importo pari o superiore alle soglie di cui all'articolo 35 del medesimo decreto legislativo, anche se già iniziati, può avvenire, esclusivamente, per il tempo strettamente necessario al loro superamento, per le seguenti ragioni:

- a) cause previste da disposizioni di legge penale, dal codice delle leggi antimafia e delle misure di prevenzione di cui al decreto legislativo 6 settembre 2011, n. 159, nonché da vincoli inderogabili derivanti dall'appartenenza all'Unione europea;
- b) gravi ragioni di ordine pubblico, salute pubblica o dei soggetti coinvolti nella realizzazione delle opere, ivi incluse le misure adottate per contrastare l'emergenza sanitaria globale da COVID-19;
- c) gravi ragioni di ordine tecnico, idonee a incidere sulla realizzazione a regola d'arte dell'opera, in relazione alle modalità di superamento delle quali non vi è accordo tra le parti;
- d) gravi ragioni di pubblico interesse.

La sospensione è in ogni caso disposta dal responsabile unico del procedimento e gestita secondo i casi disciplinati **all'articolo 5, Legge n. 120/2020**.

Nelle ipotesi di sospensione di cui alla lettera a), si provvede alla risoluzione del contratto che opera di diritto, secondo le modalità previste dall'art. 5, comma 4, Legge n. 120/2020.

Nelle ipotesi di sospensione di cui alle lettere b) e d), su parere del Collegio Consultivo Tecnico, le stazioni appaltanti o le autorità competenti, previa proposta della stazione appaltante, da adottarsi entro il termine di quindici giorni dalla comunicazione allo stesso collegio della sospensione dei lavori, autorizzano nei successivi dieci giorni la prosecuzione dei lavori nel rispetto delle esigenze sottese ai provvedimenti di sospensione adottati, salvi i casi di assoluta e motivata incompatibilità tra causa della sospensione e prosecuzione dei lavori.

Per quanto riguarda i casi di sospensione previsti dalla lettera c), il collegio consultivo tecnico, entro quindici giorni dalla comunicazione della sospensione dei lavori ovvero della causa che potrebbe determinarla, adotta una determinazione con cui accerta l'esistenza di una causa tecnica di legittima sospensione dei lavori e indica le modalità, con cui proseguire i lavori e le eventuali modifiche necessarie da apportare per la realizzazione dell'opera a regola d'arte. La stazione appaltante provvede nei successivi cinque giorni.

Salva l'esistenza di uno dei casi di sospensione di cui ai periodi precedenti, le parti non possono invocare l'inadempimento della controparte o di altri soggetti per sospendere l'esecuzione dei lavori di realizzazione dell'opera ovvero le prestazioni connesse alla tempestiva realizzazione dell'opera.

Il rispetto delle misure di contenimento COVID-19, ove impediscano, anche solo parzialmente, il regolare svolgimento dei lavori ovvero la regolare esecuzione dei servizi o delle forniture costituisce causa di forza maggiore, ai sensi dell'articolo 107, comma 4, del decreto legislativo n. 50 del 2016 e, qualora impedisca di ultimare i lavori, i servizi o le forniture nel termine contrattualmente previsto, costituisce circostanza non imputabile all'esecutore ai sensi del comma 5 del citato articolo 107 ai fini della proroga di detto termine, ove richiesta.

Art. 2.16 RAPPORTI CON LA DIREZIONE LAVORI

Il direttore dei lavori riceve dal RUP *disposizioni di servizio* mediante le quali quest'ultimo impartisce le indicazioni occorrenti a garantire la regolarità dei lavori, fissa l'ordine da seguirsi nella loro esecuzione, quando questo non sia regolato dal contratto.

Fermo restando il rispetto delle disposizioni di servizio impartite dal RUP, il direttore dei lavori opera in autonomia in ordine al controllo tecnico, contabile e amministrativo dell'esecuzione dell'intervento.

Nell'ambito delle disposizioni di servizio impartite dal RUP al direttore dei lavori resta di competenza l'emanazione di *ordini di servizio* all'esecutore in ordine agli aspetti tecnici ed economici della gestione dell'appalto. Nei casi in cui non siano utilizzati strumenti informatici per il controllo tecnico, amministrativo e contabile dei lavori, gli ordini di servizio dovranno comunque avere forma scritta e l'esecutore dovrà restituire gli ordini stessi firmati per avvenuta conoscenza. L'esecutore è tenuto ad uniformarsi alle disposizioni contenute negli ordini di servizio, fatta salva la facoltà di iscrivere le proprie riserve.

Il direttore dei lavori controlla il rispetto dei tempi di esecuzione dei lavori indicati nel cronoprogramma allegato al progetto esecutivo e dettagliato nel programma di esecuzione dei lavori a cura dell'appaltatore.

Il direttore dei lavori, oltre a quelli che può disporre autonomamente, esegue, altresì, tutti i controlli e le prove previsti dalle vigenti norme nazionali ed europee, dal Piano d'azione nazionale per la sostenibilità ambientale dei consumi della pubblica amministrazione e dal capitolato speciale d'appalto.

Il direttore dei lavori può rifiutare in qualunque tempo i materiali e i componenti deperiti dopo l'introduzione in cantiere o che per qualsiasi causa non risultano conformi alla normativa tecnica, nazionale o dell'Unione europea, alle caratteristiche tecniche indicate nei documenti allegati al contratto, con obbligo per l'esecutore di rimuoverli dal cantiere e sostituirli con altri a sue spese; in tal caso il rifiuto è trascritto sul giornale dei lavori o, comunque, nel primo atto contabile utile. Ove l'esecutore non effettui la rimozione nel termine prescritto dal direttore dei lavori, la stazione appaltante può provvedervi direttamente a spese dell'esecutore, a carico del quale resta anche qualsiasi onere o danno che possa derivargli per effetto della rimozione eseguita d'ufficio. L'accettazione definitiva dei materiali e dei componenti si ha solo dopo la loro posa in opera. Anche dopo l'accettazione e la posa in opera dei materiali e dei componenti da parte dell'esecutore, restano fermi i diritti e i poteri della stazione appaltante in sede di collaudo.

Il direttore dei lavori o l'organo di collaudo dispongono prove o analisi ulteriori rispetto a quelle previste dalla legge o dal capitolato speciale d'appalto finalizzate a stabilire l'idoneità dei materiali o dei componenti e ritenute necessarie dalla stazione appaltante, con spese a carico dell'esecutore.

I materiali previsti dal progetto sono campionati e sottoposti all'approvazione del direttore dei lavori, completi delle schede tecniche di riferimento e di tutte le certificazioni in grado di giustificarne le prestazioni, con congruo anticipo rispetto alla messa in opera. Il direttore dei lavori verifica altresì il rispetto delle norme in tema di sostenibilità ambientale, tra cui le modalità poste in atto dall'esecutore in merito al riuso di materiali di scavo e al riciclo entro lo stesso confine di cantiere.

Il direttore dei lavori accerta che i documenti tecnici, prove di cantiere o di laboratorio, certificazioni basate sull'analisi del ciclo di vita del prodotto (LCA) relative a materiali, lavorazioni e apparecchiature impiantistiche rispondano ai requisiti di cui al Piano d'azione nazionale per la sostenibilità ambientale dei consumi della pubblica amministrazione.

Il direttore dei lavori esegue le seguenti attività di controllo:

- a) in caso di risoluzione contrattuale, cura, su richiesta del RUP, la redazione dello stato di consistenza dei lavori già eseguiti, l'inventario di materiali, macchine e mezzi d'opera e la relativa presa in consegna;
- b) fornisce indicazioni al RUP per l'irrogazione delle penali da ritardo previste nel contratto, nonché per

- le valutazioni inerenti la risoluzione contrattuale ai sensi dell'articolo 108, comma 4, del Codice;
- c) accerta che si sia data applicazione alla normativa vigente in merito al deposito dei progetti strutturali delle costruzioni e che sia stata rilasciata la necessaria autorizzazione in caso di interventi ricadenti in zone soggette a rischio sismico;
 - d) determina in contraddittorio con l'esecutore i nuovi prezzi delle lavorazioni e dei materiali non previsti dal contratto;
 - e) redige apposita relazione laddove avvengano sinistri alle persone o danni alla proprietà nel corso dell'esecuzione di lavori e adotta i provvedimenti idonei a ridurre per la stazione appaltante le conseguenze dannose;
 - f) redige processo verbale alla presenza dell'esecutore dei danni cagionati da forza maggiore, al fine di accertare:
 - 1) lo stato delle cose dopo il danno, rapportandole allo stato precedente;
 - 2) le cause dei danni, precisando l'eventuale causa di forza maggiore;
 - 3) l'eventuale negligenza, indicandone il responsabile;
 - 4) l'osservanza o meno delle regole dell'arte e delle prescrizioni del direttore dei lavori;
 - 5) l'eventuale omissione delle cautele necessarie a prevenire i danni.

Il direttore dei lavori effettua il controllo della spesa legata all'esecuzione dell'opera o dei lavori, attraverso la compilazione con precisione e tempestività dei documenti contabili, che sono atti pubblici a tutti gli effetti di legge, con i quali si realizza l'accertamento e la registrazione dei fatti producenti spesa.

Tali documenti contabili sono costituiti da:

- giornale dei lavori
- libretto delle misure
- registro di contabilità
- sommario del registro di contabilità
- stato di avanzamento dei lavori (SAL)
- conto finale dei lavori.

Secondo il principio di costante progressione della contabilità, le predette attività di accertamento dei fatti producenti spesa devono essere eseguite contemporaneamente al loro accadere e, quindi, devono procedere di pari passo con l'esecuzione affinché la Direzione lavori possa sempre:

- a) rilasciare gli stati d'avanzamento dei lavori entro il termine fissato nella documentazione di gara e nel contratto, ai fini dell'emissione dei certificati per il pagamento degli acconti da parte del RUP;
- b) controllare lo sviluppo dei lavori e impartire tempestivamente le debite disposizioni per la relativa esecuzione entro i limiti dei tempi e delle somme autorizzate.

Nel caso di utilizzo di programmi di contabilità computerizzata, la compilazione dei libretti delle misure può essere effettuata anche attraverso la registrazione delle misure rilevate direttamente in cantiere dal personale incaricato, in apposito brogliaccio ed in contraddittorio con l'esecutore.

Nei casi in cui è consentita l'utilizzazione di programmi per la contabilità computerizzata, preventivamente accettati dal responsabile del procedimento, la compilazione dei libretti delle misure può essere effettuata sulla base dei dati rilevati nel brogliaccio, anche se non espressamente richiamato.

Il direttore dei lavori può disporre modifiche di dettaglio non comportanti aumento o diminuzione dell'importo contrattuale, comunicandole preventivamente al RUP.

Art. 2.17 UFFICIO DI DIREZIONE LAVORI

Ai sensi dell'art. 101, comma 2, del Codice, in relazione alla complessità dell'intervento, il Direttore dei Lavori può essere coadiuvato da uno o più direttori operativi e ispettori di cantiere, che devono essere dotati di adeguata competenza e professionalità in relazione alla tipologia di lavori da eseguire. In tal caso, si avrà la costituzione di un "ufficio di direzione dei lavori" ai sensi dell'art. 101, comma 3, del Codice.

Il Direttore dei Lavori e i componenti dell'ufficio di direzione dei lavori, ove nominati, saranno tenuti a utilizzare la diligenza richiesta dall'attività esercitata ai sensi dell'art. 1176, comma 2, codice civile e a osservare il canone di buona fede di cui all'art. 1375 codice civile.

Art. 2.18 PENALI

Ai sensi dell'articolo 113-bis del Codice, i contratti di appalto prevedono penali per il ritardo

nell'esecuzione delle prestazioni contrattuali da parte dell'appaltatore commisurate ai giorni di ritardo e proporzionali rispetto all'importo del contratto.

Le penali dovute per il ritardato adempimento sono calcolate in misura giornaliera compresa tra lo 0,6 per mille e l'1 per mille dell'ammontare netto contrattuale da determinare in relazione all'entità delle conseguenze legate al ritardo e non possono comunque superare, complessivamente, il 20 per cento di detto ammontare netto contrattuale.

In caso di mancato rispetto del termine stabilito per l'ultimazione dei lavori, sarà applicata una penale giornaliera di uno per mille dell'importo netto contrattuale.

Relativamente alla esecuzione della prestazione articolata in più parti, come previsto dal progetto esecutivo e dal presente Capitolato speciale d'appalto, nel caso di ritardo rispetto ai termini di una o più d'una di tali parti, le penali su indicate si applicano ai rispettivi importi.

Tutte le penali saranno contabilizzate in detrazione, in occasione di ogni pagamento immediatamente successivo al verificarsi della relativa condizione di ritardo, e saranno imputate mediante ritenuta sull'importo della rata di saldo in sede di collaudo finale.

Art. 2.19 SICUREZZA DEI LAVORI

L'appaltatore è tenuto ad osservare le disposizioni del piano di sicurezza e coordinamento eventualmente predisposto dal Coordinatore per la sicurezza in fase di progettazione (CSP) e messo a disposizione da parte della Stazione appaltante, ai sensi dell'articolo 100 del d.lgs. n. 81/2008 e s.m.i.

L'obbligo è esteso alle eventuali modifiche e integrazioni disposte autonomamente dal Coordinatore per la sicurezza in fase di esecuzione (CSE) in seguito a sostanziali variazioni alle condizioni di sicurezza sopravvenute e alle eventuali modifiche e integrazioni approvate o accettate dallo stesso CSE. I nominativi dell'eventuale CSP e del CSE sono comunicati alle imprese esecutrici e indicati nel cartello di cantiere a cura della Stazione appaltante.

L'Appaltatore, prima della consegna dei lavori e, anche in caso di consegna d'urgenza, dovrà presentare al CSE (ai sensi dell'art. 100 del d.lgs. 9 aprile 2008, n. 81 e s.m.i.) le eventuali proposte di integrazione al Piano di Sicurezza e Coordinamento allegato al progetto.

L'Appaltatore dovrà redigere il Piano Operativo di Sicurezza (POS), in riferimento al singolo cantiere interessato, da considerare come piano complementare di dettaglio del piano di sicurezza sopra menzionato. Il POS deve essere redatto da ciascuna impresa operante nel cantiere e consegnato alla stazione appaltante, per il tramite dell'appaltatore, prima dell'inizio dei lavori per i quali esso è redatto.

Qualora non sia previsto Piano di Sicurezza e Coordinamento (PSC), l'Appaltatore sarà tenuto comunque a presentare un Piano di Sicurezza Sostitutivo (PSS) del Piano di Sicurezza e Coordinamento conforme ai contenuti dell'Allegato XV del d.lgs. 9 aprile 2008, n. 81 e s.m.i..

Nei casi in cui è prevista la redazione del Piano di Sicurezza e Coordinamento, prima dell'inizio dei lavori ovvero in corso d'opera, le imprese esecutrici possono presentare, per mezzo dell'impresa affidataria, al Coordinatore per l'esecuzione dei lavori proposte di modificazioni o integrazioni al Piano di Sicurezza e di Coordinamento loro trasmesso al fine di adeguarne i contenuti alle tecnologie proprie dell'Appaltatore e per garantire il rispetto delle norme per la prevenzione degli infortuni e la tutela della salute dei lavoratori eventualmente disattese nel piano stesso.

Il piano di sicurezza dovrà essere rispettato in modo rigoroso. È compito e onere dell'Appaltatore ottemperare a tutte le disposizioni normative vigenti in campo di sicurezza ed igiene del lavoro che gli concernono e che riguardano le proprie maestranze, mezzi d'opera ed eventuali lavoratori autonomi cui esse ritenga di affidare, anche in parte, i lavori o prestazioni specialistiche in essi compresi.

Ai sensi dell'articolo 90 del d.lgs. n. 81/2008 e s.m.i. nei cantieri in cui è prevista la presenza di più imprese esecutrici, anche non contemporanea, viene designato il coordinatore per la progettazione (CSP) e, prima dell'affidamento dei lavori, il coordinatore per l'esecuzione dei lavori (CSE), in possesso dei requisiti di cui all'articolo 98 del d.lgs. n. 81/2008 e s.m.i. La disposizione di cui al periodo precedente si applica anche nel caso in cui, dopo l'affidamento dei lavori a un'unica impresa, l'esecuzione dei lavori o di parte di essi sia affidata a una o più imprese.

Anche nel caso di affidamento dei lavori ad un'unica impresa, si procederà alle seguenti verifiche prima della consegna dei lavori:

- a) verifica l'idoneità tecnico-professionale delle imprese affidatarie, delle imprese esecutrici e dei lavoratori autonomi in relazione alle funzioni o ai lavori da affidare, con le modalità di cui all'allegato XVII del d.lgs. n. 81/2008 e s.m.i.. Nei cantieri la cui entità presunta è inferiore a 200 uomini-giorno e i cui lavori non comportano rischi particolari di cui all'allegato XI, il requisito di cui al periodo che precede si considera soddisfatto mediante presentazione da parte delle imprese e dei lavoratori autonomi del certificato di iscrizione alla Camera di commercio, industria e artigianato e del

documento unico di regolarità contributiva, corredato da autocertificazione in ordine al possesso degli altri requisiti previsti dall'allegato XVII;

- b) dichiarazione dell'organico medio annuo, distinto per qualifica, corredata dagli estremi delle denunce dei lavoratori effettuate all'Istituto nazionale della previdenza sociale (INPS), all'Istituto nazionale assicurazione infortuni sul lavoro (INAIL) e alle casse edili, nonché una dichiarazione relativa al contratto collettivo stipulato dalle organizzazioni sindacali comparativamente più rappresentative, applicato ai lavoratori dipendenti. Nei cantieri la cui entità presunta è inferiore a 200 uomini-giorno e i cui lavori non comportano rischi particolari di cui all'allegato XI, il requisito di cui al periodo che precede si considera soddisfatto mediante presentazione da parte delle imprese del documento unico di regolarità contributiva, fatta salva l'acquisizione d'ufficio da parte delle stazioni appaltanti pubbliche, e dell'autocertificazione relativa al contratto collettivo applicato;
- c) copia della notifica preliminare, se del caso, di cui all'articolo 99 del d.lgs. n. 81/2008 e s.m.i. e una dichiarazione attestante l'avvenuta verifica della documentazione di cui alle lettere a) e b).

All'atto dell'inizio dei lavori, e possibilmente nel verbale di consegna, l'Appaltatore dovrà dichiarare esplicitamente di essere perfettamente a conoscenza del regime di sicurezza del lavoro, ai sensi del d.lgs. 9 aprile 2008, n. 81 e s.m.i., in cui si colloca l'appalto e cioè:

- il nome del committente o per esso in forza delle competenze attribuitegli, la persona che lo rappresenta;
- il nome del Responsabile dei Lavori, eventualmente incaricato dal suddetto Committente (ai sensi dell'art. 89 d.lgs. 9 aprile 2008, n. 81);
- che i lavori appaltati rientrano nelle soglie fissate dall'art. 90 del d.lgs. 9 aprile 2008, n. 81 e s.m.i., per la nomina dei Coordinatori della Sicurezza;
- il nome del Coordinatore della Sicurezza in fase di progettazione;
- il nome del Coordinatore della Sicurezza in fase di esecuzione;
- di aver preso visione del Piano di Sicurezza e Coordinamento in quanto facente parte del progetto e di avervi adeguato le proprie offerte.

Nella fase di realizzazione dell'opera il Coordinatore per l'esecuzione dei lavori, ove previsto ai sensi dell'art. 92 d.lgs. 9 aprile 2008, n. 81 e s.m.i.:

- verificherà, tramite opportune azioni di coordinamento e controllo, l'applicazione da parte delle imprese appaltatrici (e subappaltatrici) e dei lavoratori autonomi delle disposizioni contenute nel Piano di Sicurezza e Coordinamento di cui all'art. 100, d.lgs. 9 aprile 2008, n. 81 e s.m.i. ove previsto;
- verificherà l'idoneità dei Piani Operativi di Sicurezza;
- adeguerà il piano di sicurezza e coordinamento ove previsto e il fascicolo, in relazione all'evoluzione dei lavori e alle eventuali modifiche;
- organizzerà, tra tutte le imprese presenti a vario titolo in cantiere, la cooperazione ed il coordinamento delle attività per la prevenzione e la protezione dai rischi;
- sovrintenderà all'attività informativa e formativa per i lavoratori, espletata dalle varie imprese;
- controllerà la corretta applicazione, da parte delle imprese, delle procedure di lavoro e, in caso contrario, attuerà le azioni correttive più efficaci;
- segnalerà al Committente o al responsabile dei lavori, previa contestazione scritta, le inadempienze da parte delle imprese e dei lavoratori autonomi;
- proporrà la sospensione dei lavori, l'allontanamento delle imprese o la risoluzione del contratto.

Nel caso in cui la Stazione Appaltante o il responsabile dei lavori non adottino alcun provvedimento, senza fornire idonea motivazione, provvede a dare comunicazione dell'inadempienza alla ASL e alla Direzione Provinciale del Lavoro. In caso di pericolo grave ed imminente, direttamente riscontrato, egli potrà sospendere le singole lavorazioni, fino alla verifica degli avvenuti adeguamenti effettuati dalle imprese interessate.

Il piano (o i piani) dovranno comunque essere aggiornati nel caso di nuove disposizioni in materia di sicurezza e di igiene del lavoro, o di nuove circostanze intervenute nel corso dell'appalto, nonché ogni qualvolta l'Appaltatore intenda apportare modifiche alle misure previste o ai macchinari ed attrezzature da impiegare.

L'Appaltatore dovrà portare a conoscenza del personale impiegato in cantiere e dei rappresentanti dei lavori per la sicurezza il piano (o i piani) di sicurezza ed igiene del lavoro e gli eventuali successivi aggiornamenti, allo scopo di informare e formare detto personale, secondo le direttive eventualmente emanate dal Coordinatore per l'esecuzione dei lavori. Ai sensi dell'articolo 105, comma 14, del Codice dei contratti, l'appaltatore è solidalmente responsabile con i subappaltatori per gli adempimenti, da parte di

questo ultimo, degli obblighi di sicurezza.

Le gravi o ripetute violazioni dei piani di sicurezza da parte dell'appaltatore, comunque accertate, previa formale costituzione in mora dell'interessato, costituiscono causa di risoluzione del contratto.

Art. 2.20

OBBLIGHI DELL'APPALTATORE RELATIVI ALLA TRACCIABILITÀ DEI FLUSSI FINANZIARI

L'Appaltatore assume tutti gli obblighi di tracciabilità dei flussi finanziari di cui all'art. 3 della legge 13 agosto 2010, n. 136 e s.m.i, a pena di nullità del contratto.

Tutti i movimenti finanziari relativi all'intervento per pagamenti a favore dell'appaltatore, o di tutti i soggetti che eseguono lavori, forniscono beni o prestano servizi in relazione all'intervento, devono avvenire mediante bonifico bancario o postale, ovvero altro mezzo che sia ammesso dall'ordinamento giuridico in quanto idoneo ai fini della tracciabilità. Tali pagamenti devono avvenire utilizzando i conti correnti dedicati.

Le prescrizioni suindicate dovranno essere riportate anche nei contratti sottoscritti con subappaltatori e/o subcontraenti a qualsiasi titolo interessati all'intervento.

L'Appaltatore si impegna, inoltre, a dare immediata comunicazione alla stazione appaltante ed alla prefettura-ufficio territoriale del Governo della provincia ove ha sede la stazione appaltante, della notizia dell'inadempimento della propria controparte (subappaltatore/subcontraente) agli obblighi di tracciabilità finanziaria. Il mancato utilizzo del bonifico bancario o postale ovvero degli altri strumenti idonei a consentire la piena tracciabilità delle operazioni costituisce causa di risoluzione del contratto.

Art. 2.21

ANTICIPAZIONE E PAGAMENTI IN ACCONTO

Ai sensi dell'art. 35 comma 18 del d.lgs. n. 50/2016 e s.m.i., sul valore del contratto d'appalto verrà calcolato l'importo dell'anticipazione del prezzo pari al 20 per cento da corrispondere all'appaltatore entro quindici giorni dall'effettivo inizio della prestazione.

L'erogazione dell'anticipazione, consentita anche nel caso di consegna in via d'urgenza, ai sensi dell'articolo 32, comma 8, del citato decreto, è subordinata alla costituzione di garanzia fidejussoria bancaria o assicurativa di importo pari all'anticipazione maggiorato del tasso di interesse legale applicato al periodo necessario al recupero dell'anticipazione stessa secondo il cronoprogramma della prestazione. La predetta garanzia è rilasciata da imprese bancarie autorizzate ai sensi del decreto legislativo 1° settembre 1993, n. 385, o assicurative autorizzate alla copertura dei rischi ai quali si riferisce l'assicurazione e che rispondano ai requisiti di solvibilità previsti dalle leggi che ne disciplinano la rispettiva attività. La garanzia può essere, altresì, rilasciata dagli intermediari finanziari iscritti nell'albo degli intermediari finanziari di cui all'articolo 106 del decreto legislativo 1° settembre 1993, n. 385.

L'anticipazione sarà gradualmente recuperata mediante trattenuta sull'importo di ogni certificato di pagamento, di un importo percentuale pari a quella dell'anticipazione; in ogni caso all'ultimazione della prestazione l'importo dell'anticipazione dovrà essere compensato integralmente. Il beneficiario decade dall'anticipazione, con obbligo di restituzione, se l'esecuzione della prestazione non procede, per ritardi a lui imputabili, secondo i tempi contrattuali. Sulle somme restituite sono dovuti gli interessi legali con decorrenza dalla data di erogazione della anticipazione.

L'Appaltatore avrà diritto a pagamenti in acconto, in corso d'opera, ogni qual volta il suo credito, al netto del ribasso d'asta e delle prescritte ritenute, [tra queste il recupero proporzionale dell'anticipazione di cui al primo capoverso](#), raggiunga la cifra di Euro 150.000,00.

Lo stato di avanzamento (SAL) dei lavori sarà rilasciato nei termini e modalità indicati nella documentazione di gara e nel contratto di appalto, ai fini del pagamento di una rata di acconto; a tal fine il documento dovrà precisare il corrispettivo maturato, gli acconti già corrisposti e di conseguenza, l'ammontare dell'acconto da corrispondere, sulla base della differenza tra le prime due voci.

[Ai sensi dell'art. 113-bis del d.lgs. 50/2016, il termine per il pagamento relativo agli acconti del corrispettivo di appalto non può superare i trenta giorni decorrenti dall'adozione di ogni stato di avanzamento dei lavori, salvo che sia diversamente ed espressamente concordato dalle parti e comunque entro un termine non superiore a 60 giorni e purché ciò sia giustificato dalla natura particolare del contratto o da talune sue caratteristiche.](#)

[L'esecutore comunica alla stazione appaltante il raggiungimento delle condizioni contrattuali per l'adozione dello stato di avanzamento dei lavori.](#)

[Il Direttore dei Lavori, accertata la conformità della merce o del servizio al contratto d'appalto e verificato, quindi, il raggiungimento delle condizioni contrattuali adotta lo stato di avanzamento, contestualmente al ricevimento della comunicazione fatta dall'esecutore. Laddove si dovesse verificare una difformità tra le valutazioni del direttore dei lavori e quelle](#)

dell'esecutore in merito al raggiungimento delle condizioni contrattuali, il direttore dei lavori, a seguito di accertamento in contraddittorio con l'esecutore, procede all'archiviazione della comunicazione ovvero all'adozione dello stato di avanzamento dei lavori.

Il direttore dei lavori trasmette lo stato di avanzamento al RUP, il quale previa verifica della regolarità contributiva dell'impresa esecutrice, emette il certificato di pagamento contestualmente allo stato di avanzamento e, comunque, non oltre sette giorni dalla data della sua adozione. Il RUP invia il certificato di pagamento alla stazione appaltante, la quale procede al pagamento.

L'esecutore può emettere fattura al momento dell'adozione dello stato di avanzamento dei lavori e l'emissione della stessa non è subordinata al rilascio del certificato di pagamento da parte del RUP.

Ogni certificato di pagamento emesso dal RUP è annotato nel registro di contabilità.

La Stazione Appaltante acquisisce d'ufficio, anche attraverso strumenti informatici, il documento unico di regolarità contributiva (DURC) dagli istituti o dagli enti abilitati al rilascio in tutti i casi in cui è richiesto dalla legge.

Il certificato per il pagamento dell'ultima rata del corrispettivo, qualunque sia l'ammontare, verrà rilasciato dopo l'ultimazione dei lavori.

Ai sensi dell'art. 4, comma 2, d.m. 143/2021, la congruità dell'incidenza della manodopera sull'opera complessiva, deve essere richiesta dal committente o dall'impresa affidataria, in occasione della presentazione dell'ultimo stato di avanzamento dei lavori da parte dell'impresa, prima di procedere al saldo finale dei lavori.

A tal fine l'impresa affidataria avrà l'obbligo di attestare la congruità dell'incidenza della manodopera mediante la presentazione del DURC di congruità riferito all'opera complessiva (art. 4, comma 3, d.m. 143/2021).

L'attestazione di congruità sarà rilasciata dalla Cassa Edile/Edilcassa territorialmente competente, entro dieci giorni dalla richiesta, su istanza dell'impresa affidataria.

Nel caso in cui la Cassa Edile/Edilcassa riscontrasse delle incongruità nei dati (art. 5, d.m. 143/2021), lo comunicherà all'impresa affidataria, la quale avrà 15 giorni di tempo, dalla ricezione dell'avviso, per regolarizzare la sua posizione, attraverso il versamento in Cassa Edile/Edilcassa dell'importo pari alla differenza di costo del lavoro necessaria a raggiungere la percentuale stabilita per la congruità ed ottenere il rilascio del DURC di congruità.

Laddove invece, decorra inutilmente il termine di 15 giorni, la Cassa Edile comunicherà, l'esito negativo della verifica di congruità ai soggetti che hanno effettuato la richiesta, con l'indicazione dell'importo a debito e delle cause di irregolarità. Conseguentemente, la Cassa Edile/Edilcassa territorialmente competente procederà all'iscrizione dell'impresa affidataria nella Banca nazionale delle imprese irregolari (BNI).

Qualora lo scostamento rispetto agli indici di congruità sia accertato in misura pari o inferiore al 5% della percentuale di incidenza della manodopera, la Cassa Edile/Edilcassa rilascerà ugualmente l'attestazione di congruità previa dichiarazione del direttore dei lavori che giustifichi tale scostamento.

L'impresa affidataria che risulti non congrua può, altresì, dimostrare il raggiungimento della percentuale di incidenza della manodopera mediante l'esibizione di documentazione provante costi non registrati presso la Cassa Edile/Edilcassa, in base a quanto previsto dall'Accordo collettivo del 10 settembre 2020.

L'esito negativo della verifica di congruità inciderà, in ogni caso, sulle successive verifiche di regolarità contributiva finalizzate al rilascio, per l'impresa affidataria, del DURC ordinario.

Ai sensi dell'art. 30 del d.lgs. 50/2016 e s.m.i., in caso di inadempienza contributiva risultante dal documento unico di regolarità contributiva relativo a personale dipendente dell'affidatario o del subappaltatore o dei soggetti titolari di subappalti e cottimi, impiegato nell'esecuzione del contratto, la stazione appaltante trattiene dal certificato di pagamento l'importo corrispondente all'inadempienza per il successivo versamento diretto agli enti previdenziali e assicurativi, compresa, nei lavori, la cassa edile.

In ogni caso sull'importo netto progressivo delle prestazioni è operata una ritenuta dello 0,50 per cento; le ritenute possono essere svincolate soltanto in sede di liquidazione finale, dopo l'approvazione da parte della stazione appaltante del certificato di collaudo o di verifica di conformità, previo rilascio del documento unico di regolarità contributiva.

In caso di ritardo nel pagamento delle retribuzioni dovute al personale, il responsabile unico del procedimento invita per iscritto il soggetto inadempiente, ed in ogni caso l'affidatario, a provvedervi entro i

successivi quindici giorni. Ove non sia stata contestata formalmente e motivatamente la fondatezza della richiesta entro il termine sopra assegnato, la stazione appaltante paga anche in corso d'opera direttamente ai lavoratori le retribuzioni arretrate, detraendo il relativo importo dalle somme dovute all'affidatario del contratto ovvero dalle somme dovute al subappaltatore inadempiente nel caso in cui sia previsto il pagamento diretto.

Art. 2.22 **CONTO FINALE - AVVISO AI CREDITORI**

Si stabilisce che il conto finale verrà compilato entro 45 giorni dalla data dell'ultimazione dei lavori.

Il conto finale dei lavori è compilato dal Direttore dei Lavori a seguito della certificazione dell'ultimazione degli stessi e trasmesso al RUP unitamente ad una relazione, in cui sono indicate le vicende alle quali l'esecuzione del lavoro è stata soggetta, allegando tutta la relativa documentazione.

Il conto finale dei lavori dovrà essere sottoscritto dall'Appaltatore, su richiesta del Responsabile del procedimento entro il termine perentorio di trenta giorni. All'atto della firma, non potrà iscriverne domande per oggetto o per importo diverse da quelle formulate nel registro di contabilità durante lo svolgimento dei lavori, e dovrà confermare le riserve già iscritte sino a quel momento negli atti contabili. Se l'Appaltatore non firma il conto finale nel termine indicato, o se lo sottoscrive senza confermare le domande già formulate nel registro di contabilità, il conto finale si ha come da lui definitivamente accettato. Il Responsabile del procedimento in ogni caso formula una sua relazione al conto finale.

All'atto della redazione del certificato di ultimazione dei lavori il responsabile del procedimento darà avviso al Sindaco o ai Sindaci del comune nel cui territorio si eseguiranno i lavori, i quali curano la pubblicazione, nei comuni in cui l'intervento sarà stato eseguito, di un avviso contenente l'invito per coloro i quali vantino crediti verso l'esecutore per indebite occupazioni di aree o stabili e danni arrecati nell'esecuzione dei lavori, a presentare entro un termine non superiore a sessanta giorni le ragioni dei loro crediti e la relativa documentazione. Trascorso questo termine il Sindaco trasmetterà al responsabile del procedimento i risultati dell'anzidetto avviso con le prove delle avvenute pubblicazioni ed i reclami eventualmente presentati. Il responsabile del procedimento inviterà l'esecutore a soddisfare i crediti da lui riconosciuti e quindi rimetterà al collaudatore i documenti ricevuti dal Sindaco o dai Sindaci interessati, aggiungendo il suo parere in merito a ciascun titolo di credito ed eventualmente le prove delle avvenute tacitazioni.

Art. 2.23 **ULTIMAZIONE LAVORI - COLLAUDO**

Conformemente all'articolo 12 del d.m. 49/2018, il direttore dei lavori, a fronte della comunicazione dell'esecutore di intervenuta ultimazione dei lavori, effettuerà i necessari accertamenti in contraddittorio con l'esecutore, elaborerà tempestivamente il certificato di ultimazione dei lavori e lo invierà al RUP, il quale ne rilascerà copia conforme all'esecutore.

Il certificato di ultimazione elaborato dal direttore dei lavori potrà prevedere l'assegnazione di un termine perentorio, non superiore a sessanta giorni, per il completamento di lavorazioni di piccola entità, accertate da parte del direttore dei lavori come del tutto marginali e non incidenti sull'uso e sulla funzionalità dei lavori. Il mancato rispetto di questo termine comporta l'inefficacia del certificato di ultimazione e la necessità di redazione di nuovo certificato che accerti l'avvenuto completamento delle lavorazioni sopraindicate.

In sede di collaudo il direttore dei lavori:

- a) fornirà all'organo di collaudo i chiarimenti e le spiegazioni di cui dovesse necessitare e trasmetterà allo stesso la documentazione relativa all'esecuzione dei lavori;
- b) assisterà i collaudatori nell'espletamento delle operazioni di collaudo;
- c) esaminerà e approverà il programma delle prove di collaudo e messa in servizio degli impianti.

La Stazione Appaltante entro trenta giorni dalla data di ultimazione dei lavori, ovvero dalla data di consegna dei lavori in caso di collaudo in corso d'opera, attribuisce l'incarico del collaudo a soggetti con qualificazione rapportata alla tipologia e caratteristica del contratto, in possesso dei requisiti di moralità, competenza e professionalità, iscritti all'albo dei collaudatori nazionale o regionale di pertinenza.

Il collaudo deve essere concluso entro sei mesi dalla data di ultimazione dei lavori, salvi i casi di particolare complessità dell'opera da collaudare, per i quali il termine può essere elevato sino ad un anno. Il certificato di collaudo ha carattere provvisorio e assume carattere definitivo decorsi due anni dalla sua emissione. Decorso tale termine, il collaudo si intende tacitamente approvato ancorché l'atto formale di approvazione non sia stato emesso entro due mesi dalla scadenza del medesimo termine.

I termini di inizio e di conclusione delle operazioni di collaudo dovranno comunque rispettare le disposizioni di cui al d.P.R. n. 207/2010, nonché le disposizioni dell'art. 102 del d.lgs. n. 50/2016 e s.m.i.

L'esecutore, a propria cura e spesa, metterà a disposizione dell'organo di collaudo gli operai e i mezzi d'opera necessari ad eseguire le operazioni di riscontro, le esplorazioni, gli scandagli, gli esperimenti, compreso quanto necessario al collaudo statico. Rimarrà a cura e carico dell'esecutore quanto occorre per ristabilire le parti del lavoro, che sono state alterate nell'eseguire tali verifiche. Nel caso in cui l'esecutore non ottemperi a tali obblighi, l'organo di collaudo potrà disporre che sia provveduto d'ufficio, in danno all'esecutore inadempiente, deducendo la spesa dal residuo credito dell'esecutore.

Nel caso di collaudo in corso d'opera, l'organo di collaudo, anche statico, effettuerà visite in corso d'opera con la cadenza che esso ritiene adeguata per un accertamento progressivo della regolare esecuzione dei lavori. In particolare sarà necessario che vengano effettuati sopralluoghi durante l'esecuzione delle fondazioni e di quelle lavorazioni significative la cui verifica risulti impossibile o particolarmente complessa successivamente all'esecuzione. Di ciascuna visita, alla quale dovranno essere invitati l'esecutore ed il direttore dei lavori, sarà redatto apposito verbale.

Se i difetti e le mancanze sono di poca entità e sono riparabili in breve tempo, l'organo di collaudo prescriverà specificatamente le lavorazioni da eseguire, assegnando all'esecutore un termine; il certificato di collaudo non sarà rilasciato sino a che non risulti che l'esecutore abbia completamente e regolarmente eseguito le lavorazioni prescritte. Nel caso di inottemperanza da parte dell'esecutore, l'organo di collaudo disporrà che sia provveduto d'ufficio, in danno all'esecutore.

Salvo quanto disposto dall'articolo 1669 del codice civile, l'appaltatore risponde per la difformità e i vizi dell'opera, ancorché riconoscibili, purché denunciati dalla stazione appaltante prima che il certificato di collaudo assuma carattere definitivo.

All'esito positivo del collaudo o della verifica di conformità, e comunque entro un termine non superiore a sette giorni dagli stessi, il responsabile unico del procedimento rilascia il certificato di pagamento ai fini dell'emissione della fattura da parte dell'appaltatore; il relativo pagamento è effettuato nel termine di trenta giorni decorrenti dal suddetto esito positivo del collaudo o della verifica di conformità, salvo che sia espressamente concordato nel contratto un diverso termine, comunque non superiore a sessanta giorni e purché ciò sia oggettivamente giustificato dalla natura particolare del contratto o da talune sue caratteristiche.

Il certificato di pagamento non costituisce presunzione di accettazione dell'opera, ai sensi dell'articolo 1666, secondo comma, del codice civile.

Art. 2.24

ONERI ED OBBLIGHI DIVERSI A CARICO DELL'APPALTATORE RESPONSABILITÀ DELL'APPALTATORE

Sono a carico dell'Appaltatore, gli oneri e gli obblighi di cui al d.m. 145/2000 Capitolato Generale d'Appalto, alla vigente normativa e al presente Capitolato Speciale d'Appalto, nonché quanto previsto da tutti i piani per le misure di sicurezza fisica dei lavoratori; in particolare anche gli oneri di seguito **elencati**:

- la nomina, prima dell'inizio dei lavori, del Direttore tecnico di cantiere, che dovrà essere professionalmente abilitato ed iscritto all'albo professionale e dovrà fornire alla Direzione dei Lavori apposita dichiarazione di accettazione dell'incarico del Direttore tecnico di cantiere;
- i movimenti di terra ed ogni altro onere relativo alla formazione del cantiere, in relazione all'entità dell'opera, con tutti i più moderni ed avanzati impianti per assicurare una perfetta e rapida esecuzione di tutte le opere prestabilite;
- la recinzione del cantiere con solido steccato in materiale idoneo, secondo le prescrizioni del Piano di Sicurezza ovvero della Direzione dei Lavori, nonché la pulizia e la manutenzione del cantiere, l'inghiaimento ove possibile e la sistemazione dei suoi percorsi in modo da renderne sicuri il transito e la circolazione dei veicoli e delle persone;
- la sorveglianza sia di giorno che di notte del cantiere e di tutti i materiali in esso esistenti, nonché di tutti i beni di proprietà della Stazione Appaltante e delle piantagioni consegnate all'Appaltatore. Per la custodia di cantieri allestiti per la realizzazione di opere pubbliche, l'Appaltatore dovrà servirsi di personale addetto con la qualifica di guardia giurata;
- la costruzione, entro la recinzione del cantiere e nei luoghi che saranno designati dalla Direzione dei Lavori, di locali ad uso ufficio del personale, della Direzione ed assistenza, sufficientemente arredati, illuminati e riscaldati, compresa la relativa manutenzione. Tali locali dovranno essere dotati di adeguati servizi igienici con relativi impianti di scarico funzionanti;
- la fornitura e manutenzione di cartelli di avviso, di fanali di segnalazione notturna nei punti prescritti e di quanto altro venisse particolarmente indicato dalla Direzione dei Lavori o dal Coordinatore in fase di esecuzione, allo scopo di migliorare la sicurezza del cantiere;

- il mantenimento, fino al collaudo, della continuità degli scoli delle acque e del transito sulle vie o sentieri pubblici o privati latitanti le opere da eseguire;
- la fornitura di acqua potabile per il cantiere;
- l'osservanza delle norme, leggi e decreti vigenti, relative alle varie assicurazioni degli operai per previdenza, prevenzione infortuni e assistenza sanitaria che potranno intervenire in corso di appalto;
- la comunicazione all'Ufficio da cui i lavori dipendono, entro i termini prefissati dallo stesso, di tutte le notizie relative all'impiego della manodopera;
- l'osservanza delle norme contenute nelle vigenti disposizioni sulla polizia mineraria di cui al d.P.R. 128/59 e s.m.i.;
- le spese per la realizzazione di fotografie delle opere in corso nei vari periodi dell'appalto, nel numero indicato dalla Direzione dei Lavori;
- l'assicurazione che copra i danni subiti dalle stazioni appaltanti a causa del danneggiamento o della distruzione totale o parziale di impianti ed opere, anche preesistenti;
- il pagamento delle tasse e di altri oneri per concessioni comunali (titoli abilitativi per la costruzione, l'occupazione temporanea di suolo pubblico, passi carrabili, ecc.), nonché il pagamento di ogni tassa presente e futura inerente i materiali e mezzi d'opera da impiegarsi, ovvero alle stesse opere finite, esclusi, nei Comuni in cui essi sono dovuti, i diritti per gli allacciamenti e gli scarichi;
- la pulizia quotidiana dei locali in costruzione e delle vie di transito del cantiere, col personale necessario, compreso lo sgombero dei materiali di rifiuto lasciati da altre Ditte;
- il libero accesso ed il transito nel cantiere e sulle opere eseguite od in corso d'esecuzione, alle persone addette ed a qualunque altra Impresa alla quale siano stati affidati lavori per conto diretto della Stazione Appaltante;
- l'uso gratuito parziale o totale, a richiesta della Direzione dei Lavori, da parte di dette Imprese o persone, dei ponti di servizio, impalcature, costruzioni provvisorie, ed apparecchi di sollevamento, per tutto il tempo occorrente all'esecuzione dei lavori;
- il ricevimento, lo scarico ed il trasporto in cantiere e nei luoghi di deposito o a piè d'opera, a sua cura e spese, secondo le disposizioni della Direzione dei Lavori nonché alla buona conservazione ed alla perfetta custodia, dei materiali e dei manufatti esclusi dal presente appalto e provvisti od eseguiti da altre Ditte per conto della Stazione Appaltante. I danni che per cause dipendenti o per sua negligenza fossero apportati a tali materiali e manufatti dovranno essere riparati a carico esclusivo dell'Appaltatore;
- la predisposizione, prima dell'inizio dei lavori, del piano delle misure per la sicurezza fisica dei lavoratori di cui al comma 17 dell'art. 105 del d.lgs. n. 50/2016 e s.m.i.;
- l'adozione, nell'esecuzione di tutti i lavori, dei procedimenti e delle cautele necessarie per garantire la salute e la sicurezza dei lavoratori e dei terzi, nonché per evitare danni ai beni pubblici e privati, osservando le disposizioni contenute nel d.lgs. 9 aprile 2008, n. 81 e s.m.i. e di tutte le norme in vigore in materia di sicurezza;
- il consenso all'uso anticipato delle opere qualora venisse richiesto dalla Direzione dei Lavori, senza che l'Appaltatore abbia perciò diritto a speciali compensi. Egli potrà, però, richiedere che sia redatto apposito verbale circa lo stato delle opere, per essere garantito dai possibili danni che potrebbero derivarne dall'uso;
- la fornitura e posa in opera nel cantiere, a sua cura e spese, delle apposite tabelle indicative dei lavori, anche ai sensi di quanto previsto dall'art. 105 comma 15 del d.lgs. 50/2016 e s.m.i.;
- la trasmissione alla Stazione Appaltante, a sua cura e spese, degli eventuali contratti di subappalto che dovesse stipulare, almeno 20 giorni prima della data di effettivo inizio dell'esecuzione delle relative prestazioni, ai sensi del comma 7 dell'art. 105 del d.lgs. n. 50/2016 e s.m.i. La disposizione si applica anche ai noli a caldo ed ai contratti similari;
- la disciplina e il buon ordine dei cantieri. L'appaltatore è responsabile della disciplina e del buon ordine nel cantiere e ha l'obbligo di osservare e far osservare al proprio personale le norme di legge e di regolamento. L'appaltatore, tramite il direttore di cantiere, assicura l'organizzazione, la gestione tecnica e la conduzione del cantiere. La direzione del cantiere è assunta dal direttore tecnico dell'impresa o da altro tecnico formalmente incaricato dall'appaltatore. In caso di appalto affidato ad associazione temporanea di imprese o a consorzio, l'incarico della direzione di cantiere è attribuito mediante delega conferita da tutte le imprese operanti nel cantiere; la delega deve indicare specificamente le attribuzioni da esercitare dal direttore anche in rapporto a quelle degli altri soggetti operanti nel cantiere. La Direzione dei Lavori ha il diritto, previa motivata comunicazione all'appaltatore, di esigere il cambiamento del direttore di cantiere e del personale per indisciplina, incapacità o grave negligenza. L'appaltatore è comunque responsabile dei danni causati dall'imperizia o dalla negligenza di detti soggetti, e risponde nei confronti dell'amministrazione committente per la malafede o la frode dei medesimi nell'impiego dei materiali.

Il corrispettivo per tutti gli obblighi ed oneri sopra specificati è conglobato nei prezzi dei lavori e nell'eventuale compenso di cui all'articolo "[Ammontare dell'Appalto](#)" del presente Capitolato. Detto eventuale compenso è fisso ed invariabile, essendo soggetto soltanto alla riduzione relativa all'offerta ribasso contrattuale.

L'Appaltatore si obbliga a garantire il trattamento dei dati acquisiti in merito alle opere appaltate, in conformità a quanto previsto dal Regolamento (UE) 2016/679 del Parlamento europeo e del Consiglio del 27 aprile 2016 "REGOLAMENTO GENERALE SULLA PROTEZIONE DEI DATI" e dal D.Lgs. 30 giugno 2003, n. 196 "Codice in materia di protezione dei dati personali" e s.m.i.

Art. 2.25 CARTELLI ALL'ESTERNO DEL CANTIERE

L'Appaltatore ha l'obbligo di fornire in opera a sua cura e spese e di esporre all'esterno del cantiere, come dispone la Circolare Min. LL.PP. 1 giugno 1990, n. 1729/UL, due cartelli di dimensioni non inferiori a m. 1,00 (larghezza) per m. 2,00 (altezza) in cui devono essere indicati la Stazione Appaltante, l'oggetto dei lavori, i nominativi dell'Impresa, del Progettista, della Direzione dei Lavori e dell'Assistente ai lavori; in detti cartelli, ai sensi dall'art. 105 comma 15 del d.lgs. 50/2016 e s.m.i., devono essere indicati, altresì, i nominativi di tutte le imprese subappaltatrici nonché tutti i dati richiesti dalle vigenti normative nazionali e locali.

Art. 2.26 PROPRIETÀ DEI MATERIALI DI ESCAVAZIONE E DI DEMOLIZIONE

In attuazione dell'art. 36 del Capitolato generale d'appalto d.m. 145/2000, i materiali provenienti da escavazioni o demolizioni sono di proprietà della Stazione Appaltante.

L'Appaltatore dovrà trasportarli e regolarmente accatastarli nel sito di stoccaggio indicato dalla Stazione appaltante intendendosi di ciò compensato coi prezzi degli scavi e delle demolizioni relative.

Qualora detti materiali siano ceduti all'Appaltatore, il prezzo ad essi convenzionalmente attribuito deve essere dedotto dall'importo netto dei lavori, salvo che la deduzione non sia stata già fatta nella determinazione dei prezzi di contratto.

Art. 2.27 RINVENIMENTI

Nel caso la verifica preventiva di interesse archeologico di cui all'articolo 25 del d.lgs. 50/2016 risultasse negativa, al successivo eventuale rinvenimento di tutti gli oggetti di pregio intrinseco ed archeologico esistenti nelle demolizioni, negli scavi e comunque nella zona dei lavori, si applicherà l'art. 35 del Capitolato generale d'appalto (d.m. 145/2000); essi spettano di pieno diritto alla Stazione Appaltante, salvo quanto su di essi possa competere allo Stato. L'Appaltatore dovrà dare immediato avviso dei loro rinvenimento, quindi depositarli negli uffici della Direzione dei Lavori, ovvero nel sito da questi indicato, che redigerà regolare verbale in proposito da trasmettere alle competenti autorità.

L'appaltatore avrà diritto al rimborso delle spese sostenute per la loro conservazione e per le speciali operazioni che fossero state espressamente ordinate al fine di assicurarne l'integrità ed il diligente recupero.

L'appaltatore non può demolire o comunque alterare i reperti, né può rimuoverli senza autorizzazione della stazione appaltante.

Per quanto detto, però, non saranno pregiudicati i diritti spettanti per legge agli autori della scoperta.

Art. 2.28 BREVETTI DI INVENZIONE

I requisiti tecnici e funzionali dei lavori da eseguire possono riferirsi anche allo specifico processo di produzione o di esecuzione dei lavori, a condizione che siano collegati all'oggetto del contratto e commisurati al valore e agli obiettivi dello stesso. A meno che non siano giustificati dall'oggetto del contratto, i requisiti tecnici e funzionali non fanno riferimento a una fabbricazione o provenienza determinata o a un procedimento particolare caratteristico dei prodotti o dei servizi forniti da un determinato operatore economico, né a marchi, brevetti, tipi o a una produzione specifica che avrebbero come effetto di favorire o eliminare talune imprese o taluni prodotti. Tale riferimento è autorizzato, in via eccezionale, nel caso in cui una descrizione sufficientemente precisa e intelligibile dell'oggetto del contratto non sia possibile: un siffatto riferimento sarà accompagnato dall'espressione «o equivalente».

Nel caso la Stazione Appaltante prescriva l'impiego di disposizioni o sistemi protetti da brevetti

d'invenzione, ovvero l'Appaltatore vi ricorra di propria iniziativa con il consenso della Direzione dei Lavori, l'Appaltatore deve dimostrare di aver pagato i dovuti canoni e diritti e di aver adempiuto a tutti i relativi obblighi di legge.

Art. 2.29 GESTIONE DELLE CONTESTAZIONI E RISERVE

Ai sensi degli articoli 9 e 21 del D.M. 7 marzo 2018, n. 49 si riporta la [disciplina prevista dalla stazione appaltante](#) relativa alla gestione delle contestazioni su aspetti tecnici e riserve.

L'esecutore, è sempre tenuto ad uniformarsi alle disposizioni del direttore dei lavori, senza poter sospendere o ritardare il regolare sviluppo dei lavori, quale che sia la contestazione o la riserva che egli iscriva negli atti contabili.

Le riserve sono iscritte a pena di decadenza sul primo atto dell'appalto idoneo a riceverle, successivo all'insorgenza o alla cessazione del fatto che ha determinato il pregiudizio dell'esecutore. In ogni caso, sempre a pena di decadenza, le riserve sono iscritte anche nel registro di contabilità all'atto della sottoscrizione. Il registro di contabilità è sottoposto all'esecutore per la sua sottoscrizione in occasione di ogni stato di avanzamento.

Le riserve devono essere formulate in modo specifico ed indicare con precisione le ragioni sulle quali esse si fondano. In particolare, le riserve devono contenere a pena di inammissibilità la precisa quantificazione delle somme che l'esecutore, ritiene gli siano dovute.

La quantificazione della riserva è effettuata in via definitiva, senza possibilità di successive integrazioni o incrementi rispetto all'importo iscritto.

Le riserve non espressamente confermate sul [conto finale](#) si intendono abbandonate.

Nel caso in cui l'esecutore, non firmi il registro, è invitato a farlo entro il termine perentorio di quindici giorni e, qualora persista nell'astensione o nel rifiuto, se ne fa espressa menzione nel registro.

Se l'esecutore, ha firmato con riserva, qualora l'esplicazione e la quantificazione non siano possibili al momento della formulazione della stessa, egli esplica, a pena di decadenza, nel termine di quindici giorni, le sue riserve, scrivendo e firmando nel registro le corrispondenti domande di indennità e indicando con precisione le cifre di compenso cui crede aver diritto, e le ragioni di ciascuna domanda.

Il direttore dei lavori, nei successivi quindici giorni, espone nel registro le sue motivate deduzioni. Se il direttore dei lavori omette di motivare in modo esauriente le proprie deduzioni e non consente alla stazione appaltante la percezione delle ragioni ostative al riconoscimento delle pretese dell'esecutore, incorre in responsabilità per le somme che, per tale negligenza, la stazione appaltante dovesse essere tenuta a sborsare.

Nel caso in cui l'esecutore non ha firmato il registro nel termine di cui sopra, oppure lo ha fatto con riserva, ma senza esplicitare le sue riserve nel modo e nel termine sopraindicati, i fatti registrati si intendono definitivamente accertati, e l'esecutore decade dal diritto di far valere in qualunque termine e modo le riserve o le domande che ad essi si riferiscono.

Accordo bonario

Qualora in seguito all'iscrizione di riserve sui documenti contabili, l'importo economico dell'opera possa variare tra il 5 ed il 15 per cento dell'importo contrattuale, si attiverà il procedimento dell'accordo bonario di tutte le riserve iscritte fino al momento dell'avvio del procedimento stesso.

Il procedimento dell'accordo bonario può essere reiterato quando le riserve iscritte, ulteriori e diverse rispetto a quelle già esaminate, raggiungano nuovamente l'importo di cui al periodo precedente, nell'ambito comunque di un limite massimo complessivo del 15 per cento dell'importo del contratto.

Prima dell'approvazione del certificato di collaudo ovvero del certificato di regolare esecuzione, qualunque sia l'importo delle riserve, il responsabile unico del procedimento attiverà l'accordo bonario per la risoluzione delle riserve e valuterà l'ammissibilità e la non manifesta infondatezza delle riserve ai fini dell'effettivo raggiungimento del limite di valore del 15 per cento del contratto.

[Possono essere oggetto di riserva gli aspetti progettuali che sono stati oggetto di verifica ai sensi dell'art. 26, del DLgs n. 50/2016.](#)

Il direttore dei lavori darà immediata comunicazione al responsabile unico del procedimento delle riserve, trasmettendo nel più breve tempo possibile una propria relazione riservata.

Il responsabile unico del procedimento, acquisita la relazione riservata del direttore dei lavori e, ove costituito, dell'organo di collaudo, provvederà direttamente alla formulazione di una proposta di accordo bonario ovvero per il tramite degli esperti segnalati dalla Camera arbitrale istituita presso l'ANAC con le modalità previste dall'articolo 205 comma 5 del d.lgs. n. 50/2016.

Se la proposta è accettata dalle parti, entro quarantacinque giorni dal suo ricevimento, l'accordo bonario è concluso e viene redatto verbale sottoscritto dalle parti. L'accordo ha natura di transazione. Sulla somma riconosciuta in sede di accordo bonario sono dovuti gli interessi al tasso legale a decorrere dal sessantesimo

giorno successivo alla accettazione dell'accordo bonario da parte della stazione appaltante. In caso di reiezione della proposta da parte del soggetto che ha formulato le riserve ovvero di inutile decorso del termine di cui al secondo periodo possono essere aditi gli arbitri o il giudice ordinario.

L'impresa, in caso di rifiuto della proposta di accordo bonario ovvero di inutile decorso del termine per l'accettazione, può instaurare un contenzioso giudiziario entro i successivi sessanta giorni, a pena di decadenza.

Art. 2.30 DISPOSIZIONI GENERALI RELATIVE AI PREZZI

□

I prezzi unitari in base ai quali saranno pagati i lavori appaltati a misura comprendono e compensano:

- circa i materiali: ogni spesa (per fornitura, trasporto, dazi, cali, perdite, sprechi, ecc.), nessuna eccettuata, che venga sostenuta per darli pronti all'impiego, a piede di qualunque opera;
- circa gli operai e mezzi d'opera: ogni spesa per fornire i medesimi di attrezzi e utensili del mestiere, nonché per premi di assicurazioni sociali, per illuminazione dei cantieri in caso di lavoro notturno;
- circa i noli: ogni spesa per dare a piè d'opera i macchinari e mezzi pronti al loro uso;
- circa i lavori a misura ed a corpo: tutte le spese per forniture, lavorazioni, mezzi d'opera, assicurazioni d'ogni specie, indennità di cave, di passaggi o di deposito, di cantiere, di occupazione temporanea e d'altra specie, mezzi d'opera provvisori, carichi, trasporti e scarichi in ascesa o discesa, ecc., e per quanto occorre per dare il lavoro compiuto a perfetta regola d'arte, intendendosi nei prezzi stessi compreso ogni compenso per tutti gli oneri che l'Appaltatore dovrà sostenere a tale scopo, anche se non esplicitamente detti o richiamati nei vari articoli e nell'elenco dei prezzi del presente Capitolato.

I prezzi medesimi, per lavori a misura ed a corpo, nonché il compenso a corpo, diminuiti del ribasso offerto, si intendono accettati dall'Appaltatore in base ai calcoli di sua convenienza, a tutto suo rischio e sono fissi ed invariabili.

Fino al 31 dicembre 2023⁽¹⁾

La Stazione appaltante può, dar luogo ad una revisione dei prezzi ai sensi dell'art. 106, comma 1, lettera a), del D.lgs. 50/2016.

Qualora nel corso dell'esecuzione del contratto d'appalto, i prezzi dei materiali da costruzione subiscano delle variazioni in aumento o in diminuzione, tali da determinare un aumento o una diminuzione dei prezzi unitari utilizzati, l'appaltatore avrà diritto ad un adeguamento compensativo.

Per i contratti relativi ai lavori, in deroga, all'art. 106, comma 1, lettera a), quarto periodo del DLgs 50/2016, qualora il prezzo dei singoli materiali da costruzione subisca variazioni di prezzo in aumento o in diminuzione superiori al **5%** rispetto al prezzo, rilevato con decreto dal Ministero delle infrastrutture e mobilità sostenibili, nell'anno di presentazione dell'offerta, si dà luogo a compensazioni, in aumento o in diminuzione, per la percentuale **eccedente il 5% e comunque in misura pari all'80% di detta eccedenza alle condizioni previste nell'apposita clausola di revisione dei prezzi.**

La compensazione è determinata applicando la percentuale di variazione che eccede il **5%** al prezzo dei singoli materiali da costruzione impiegati nelle lavorazioni, contabilizzate nei dodici mesi precedenti all'emanazione del decreto da parte del MIMS e nelle quantità accertate dal DL.

Le compensazioni sono liquidate previa presentazione da parte **dell'appaltatore entro 60 giorni** dalla pubblicazione nella Gazzetta Ufficiale del decreto MIMS, **di un'istanza di compensazione alla Stazione appaltante**, per i lavori eseguiti nel rispetto del cronoprogramma⁽²⁾.

Il DL verificato il rispetto del cronoprogramma nell'esecuzione dei lavori e valutata la documentazione probante la maggiore onerosità subita dall'appaltatore riconosce la compensazione così come segue:

- se la maggiore onerosità provata dall'appaltatore è relativa ad una **variazione percentuale inferiore a quella riportata nel decreto MIMS, la compensazione viene riconosciuta limitatamente alla predetta inferiore variazione e per la sola parte eccedente il 5% e in misura pari all'80% di detta eccedenza;**
- se la maggiore onerosità provata dall'appaltatore è relativa ad una **variazione percentuale superiore a quella riportata nel decreto MIMS, la compensazione viene riconosciuta per la sola parte eccedente il 5% e in misura pari all'80% di detta eccedenza.**

La compensazione non è soggetta al ribasso d'asta ed è al netto delle eventuali compensazioni precedentemente accordate, inoltre, restano esclusi dalla stessa i lavori contabilizzati nell'anno solare di presentazione dell'offerta.

Se le variazioni ai prezzi di contratto comportino categorie di lavorazioni non previste o si debbano impiegare materiali per i quali non risulta fissato il prezzo contrattuale si provvederà alla formazione di nuovi prezzi. I nuovi prezzi delle lavorazioni o materiali saranno valutati:

- desumendoli dal prezzario della stazione appaltante o dal prezzario predisposti dalle regioni e dalle province autonome territorialmente competenti, ove esistenti;
- ricavandoli totalmente o parzialmente da nuove analisi effettuate avendo a riferimento i prezzi elementari di mano d'opera, materiali, noli e trasporti alla data di formulazione dell'offerta, attraverso un contraddittorio tra il direttore dei lavori e l'esecutore, e approvati dal RUP.

Ove da tali calcoli risultino maggiori spese rispetto alle somme previste nel quadro economico, i prezzi prima di essere ammessi nella contabilità dei lavori saranno approvati dalla stazione appaltante, su proposta del RUP.

Se l'esecutore non accetterà i nuovi prezzi così determinati e approvati, la stazione appaltante può ingiungere l'esecuzione delle lavorazioni o la somministrazione dei materiali sulla base di detti prezzi, comunque ammessi nella contabilità; ove l'impresa affidataria non iscriva riserva negli atti contabili, i prezzi si intenderanno definitivamente accettati.

Art. 2.31

OSSERVANZA REGOLAMENTO UE SUI MATERIALI

La progettazione, i materiali prescritti e utilizzati nell'opera dovranno essere conformi sia alla direttiva del Parlamento Europeo UE n.305/2011 sia a quelle del Consiglio dei LL.PP. Le nuove regole sulla armonizzazione e la commercializzazione dei prodotti da costruzione sono contenute nel Decreto Legislativo 16 giugno 2017 n. 106, riguardante il "Regolamento dei prodotti da costruzione".

L'appaltatore, il progettista, il direttore dei lavori, il direttore dell'esecuzione o il collaudatore, ognuno secondo la propria sfera d'azione e competenza, saranno tenuti a rispettare l'obbligo di impiego di prodotti da costruzione di cui al citato Regolamento UE.

Anche qualora il progettista avesse per errore prescritto prodotti non conformi alla norma, rendendosi soggetto alle sanzioni previste dal D.lgs. 106/2017, l'appaltatore è tenuto a comunicare per iscritto alla Stazione appaltante ed al Direttore dei lavori il proprio dissenso in merito e ad astenersi dalla fornitura e/o messa in opera dei prodotti prescritti non conformi.

Particolare attenzione si dovrà prestare alle certificazioni del fabbricante all'origine, che, redigendo una apposita dichiarazione, dovrà attestare la prestazione del prodotto secondo le direttive comunitarie.

CAPITOLO 3

CRITERI AMBIENTALI MINIMI - Nuova costruzione, ristrutturazione e manutenzione di edifici

Art. 3.1 CRITERI AMBIENTALI MINIMI (CAM)

Ai sensi dell'art. 34 del d.lgs. 50/2016 recante "Criteri di sostenibilità energetica e ambientale" si provvede ad inserire nella documentazione progettuale e di gara pertinente, le specifiche tecniche e le clausole contrattuali contenute nei decreti di riferimento agli specifici CAM.

Criteri ambientali minimi per lavori per la nuova costruzione, ristrutturazione e manutenzione di edifici pubblici - D.M. 11 ottobre 2017 (G.U. n. 259 del 6 novembre 2017)

Le indicazioni contenute in questo articolo consistono sia in richiami alla normativa ambientale sia in suggerimenti finalizzati alla razionalizzazione degli acquisti ed alla più efficace utilizzazione dei CAM negli appalti pubblici.

Per ogni criterio ambientale sono indicate le "verifiche", ossia la documentazione che l'offerente o il fornitore è tenuto a presentare per comprovare la conformità del prodotto o del servizio al requisito cui si riferisce, ovvero i mezzi di presunzione di conformità che la stazione appaltante può accettare al posto delle prove dirette.

Modalità di consegna della documentazione

Il rispetto da parte dell'appaltatore dei requisiti elencati dai seguenti CAM sarà evidente attraverso la consegna alla Direzione lavori dell'opportuna documentazione tecnica che attesti o certifichi la soddisfazione del/i requisito/i stesso/i.

Le modalità di presentazione alla Stazione appaltante di tutta la documentazione richiesta all'appaltatore sono consentite sia in forma elettronica certificata (PEC) che cartacea, opportunamente tracciata dagli uffici preposti alla ricezione.

L'inadempimento delle prescrizioni seguenti potrà determinare l'impossibilità di accettazione dei materiali proposti dall'impresa e/o inadempimento contrattuale e sarà alla stregua valutato dalla Direzione Lavori e dalla stazione appaltante.

SPECIFICHE TECNICHE DEI COMPONENTI EDILIZI

Criteri comuni a tutti i componenti edilizi

Allo scopo di ridurre l'impatto ambientale sulle risorse naturali, e di aumentare l'uso di materiali riciclati aumentando così il recupero dei rifiuti, con particolare riguardo ai rifiuti da demolizione e costruzione, fermo restando il rispetto di tutte le norme vigenti e di quanto previsto dalle specifiche norme tecniche di prodotto, il progetto di un edificio (nel caso di ristrutturazioni si intende l'applicazione ai nuovi materiali che vengono usati per l'intervento o che vanno a sostituire materiali già esistenti nella costruzione) deve prevedere i criteri del presente paragrafo.

Il progettista dovrà compiere scelte tecniche di progetto, specificare le informazioni ambientali dei prodotti scelti e fornire la documentazione tecnica che consenta di soddisfare tali criteri e inoltre prescriverà che in fase di approvvigionamento l'appaltatore dovrà accertarsi della rispondenza a tali criteri comuni tramite la documentazione indicata nella verifica di ogni criterio. Tale documentazione dovrà essere presentata alla stazione appaltante in fase di esecuzione dei lavori, nelle modalità indicate in premessa.

Disassemblabilità

Almeno il 50% peso/peso dei componenti edilizi e degli elementi prefabbricati, escludendo gli impianti, dovrà essere sottoponibile, a fine vita, a demolizione selettiva ed essere riciclabile o riutilizzabile. Di tale percentuale, almeno il 15% dovrà essere costituito da materiali non strutturali.

Verifica: il progettista dovrà fornire l'elenco di tutti i componenti edilizi e dei materiali che possono essere riciclati o riutilizzati, con l'indicazione del relativo peso rispetto al peso totale dei materiali utilizzati per

l'edificio.

Materia recuperata o riciclata

Il contenuto di materia recuperata o riciclata nei materiali utilizzati per l'edificio, anche considerando diverse percentuali per ogni materiale, deve essere pari ad almeno il 15% in peso valutato sul totale di tutti i materiali utilizzati. Di tale percentuale, almeno il 5% deve essere costituita da materiali non strutturali.

Per le diverse categorie di materiali e componenti edilizi valgono in sostituzione, qualora specificate, le percentuali contenute nel capitolo "Criteri specifici per i componenti edilizi". Il suddetto requisito può essere derogato nel caso in cui il componente impiegato rientri contemporaneamente nelle due casistiche sotto riportate:

- 1) abbia una specifica funzione di protezione dell'edificio da agenti esterni quali ad esempio acque meteoriche (membrane per impermeabilizzazione);
- 2) sussistano specifici obblighi di legge a garanzie minime di durabilità legate alla suddetta funzione.

Verifica: il progettista dovrà fornire l'elenco dei materiali costituiti, anche parzialmente, da materie recuperate o riciclate ed il loro peso rispetto al peso totale dei materiali utilizzati per l'edificio. La percentuale di materia riciclata deve essere dimostrata tramite una delle seguenti opzioni:

- una dichiarazione ambientale di Tipo III (EPD), conforme alla norma UNI EN 15804 e alla norma ISO 14025, come EPDIItaly o equivalenti;
- una certificazione di prodotto rilasciata da un organismo di valutazione della conformità che attesti il contenuto di riciclato attraverso l'esplicitazione del bilancio di massa, come ReMade in Italy®, Plastica Seconda Vita o equivalenti;
- una certificazione di prodotto rilasciata da un organismo di valutazione della conformità che attesti il contenuto di riciclato attraverso l'esplicitazione del bilancio di massa che consiste nella verifica di una dichiarazione ambientale autodichiarata, conforme alla norma ISO 14021.

Qualora l'azienda produttrice non fosse in possesso delle certificazioni richiamate ai punti precedenti, è ammesso presentare un rapporto di ispezione rilasciato da un organismo di ispezione, in conformità alla ISO/IEC 17020:2012, che attesti il contenuto di materia recuperata o riciclata nel prodotto. In questo caso è necessario procedere ad un'attività ispettiva durante l'esecuzione delle opere. Tale documentazione dovrà essere presentata alla stazione appaltante in fase di esecuzione dei lavori.

Sostanze pericolose

Nei componenti, parti o materiali usati non devono essere aggiunti intenzionalmente :

1. additivi a base di cadmio, piombo, cromo VI, mercurio, arsenico e selenio in concentrazione superiore allo 0.010% in peso.
2. sostanze identificate come "estremamente preoccupanti" (SVHCs) ai sensi dell'art.59 del Regolamento (CE) n. 1907/2006 ad una concentrazione maggiore dello 0,10% peso/peso.
3. sostanze o miscele classificate o classificabili con le seguenti indicazioni di pericolo:
 - come cancerogene, mutagene o tossiche per la riproduzione di categoria 1A, 1B o 2 (H340, H350, H350i, H360, H360F, H360D, H360FD, H360Fd, H360Df, H341, H351, H361f, H361d, H361fd, H362);
 - per la tossicità acuta per via orale, dermica, per inalazione, in categoria 1, 2 o 3 (H300, H301, H310, H311, H330, H331)
 - come pericolose per l'ambiente acquatico di categoria 1,2, (H400, H410, H411)
 - come aventi tossicità specifica per organi bersaglio di categoria 1 e 2 (H370, H371, H372, H373).

Verifica: per quanto riguarda la verifica del punto 1, l'appaltatore deve presentare dei rapporti di prova rilasciati da organismi di valutazione della conformità. Per la verifica dei punti 2 e 3 l'appaltatore deve presentare una dichiarazione del legale rappresentante da cui risulti il rispetto degli stessi. Tale dichiarazione dovrà includere una relazione redatta in base alle Schede di Sicurezza messe a disposizione dai produttori.

SPECIFICHE TECNICHE DELL'EDIFICIO

Diagnosi energetica

Per progetti di ristrutturazione importante di primo livello e per progetti di ristrutturazione importante di secondo livello di edifici con superficie utile di pavimento uguale o superiore a 2500 (duemilacinquecento) metri quadrati, deve essere condotta o acquisita (oltre all'APE ove richiesta dalle leggi vigenti) una diagnosi energetica (10) per individuare la prestazione energetica dell'edificio e le azioni da intraprendere per la riduzione del fabbisogno energetico dell'edificio. Tale diagnosi dovrà includere la valutazione dei consumi

effettivi dei singoli servizi energetici degli edifici oggetto di intervento ricavabili dalle bollette energetiche riferite ad almeno i tre anni precedenti o agli ultimi tre esercizi adeguatamente documentati. In caso di utilizzo dell'edificio da meno di tre anni o di indisponibilità di bollette dei tre anni precedenti o riferite agli ultimi tre esercizi, la diagnosi energetica può essere redatta sulla base di una stima dei consumi dalle bollette energetiche riferite all'ultimo anno (per il riscaldamento in base ai gradi giorno). Tali consumi devono essere normalizzati per tenere conto dell'andamento climatico dell'ultimo anno. In caso di inutilizzo della struttura per oltre 5 anni, la diagnosi energetica può essere redatta sulla base di una stima dei consumi. Per i progetti di ristrutturazione importante di secondo livello di edifici con superficie utile di pavimento inferiore a 2500 (duemilacinquecento) metri quadrati e per i progetti di riqualificazione energetica, gli interventi devono essere supportati da una valutazione costi/benefici e deve essere in ogni caso presentato l'APE.

Verifica: per dimostrare la conformità al presente criterio, il progettista deve presentare, per i casi ivi previsti: una diagnosi energetica redatta in base alle norme UNI CEI EN 16247, da un soggetto certificato secondo la norma UNI CEI 11339 o

UNI CEI 11352 da un organismo di valutazione della conformità, che contenga una valutazione della prestazione energetica dell'edificio-impianto e delle azioni da intraprendere per la riduzione del fabbisogno energetico, conformemente alla normativa tecnica vigente l'APE, conformemente alla normativa tecnica vigente.

Qualora il progetto sia sottoposto ad una fase di verifica valida per la successiva certificazione dell'edificio secondo uno dei protocolli di sostenibilità energetico-ambientale degli edifici (rating systems) di livello nazionale o internazionale, la conformità al presente criterio può essere dimostrata se nella certificazione risultano soddisfatti tutti i requisiti riferibili alle prestazioni ambientali richiamate dal presente criterio. In tali casi il progettista è esonerato dalla presentazione della documentazione sopra indicata, ma è richiesta la presentazione degli elaborati e/o dei documenti previsti dallo specifico protocollo di certificazione di edilizia sostenibile perseguita.

Prestazione energetica

I progetti degli interventi di nuova costruzione, inclusi gli interventi di demolizione e ricostruzione e quelli di ampliamento di edifici esistenti che abbiano un volume lordo climatizzato superiore al 15% di quello esistente o comunque superiore a 500 m³, e degli interventi di ristrutturazione importante di primo livello, ferme restando le norme e i regolamenti più restrittivi (es. regolamenti urbanistici e edilizi comunali, etc.), devono garantire le seguenti prestazioni:

- il rispetto delle condizioni di cui all'allegato 1 par. 3.3 punto 2 lett. b) del decreto ministeriale 26 giugno 2015 (13) prevedendo, fin d'ora, l'applicazione degli indici che tale decreto prevede, per gli edifici pubblici, soltanto a partire dall'anno 2019.
- adeguate condizioni di comfort termico negli ambienti interni, attraverso una progettazione che preveda una capacità termica areica interna periodica (Cip) riferita ad ogni singola struttura opaca dell'involucro esterno, calcolata secondo la UNI EN ISO 13786:2008, di almeno 40 kJ/m² K oppure calcolando la temperatura operante estiva e lo scarto in valore assoluto valutato in accordo con la norma UNI EN 15251.

I progetti degli interventi di ristrutturazione importante di secondo livello e di riqualificazione energetica riguardanti l'involucro edilizio devono rispettare i valori minimi di trasmittanza termica contenuti nelle tabelle 1-4 di cui all'appendice B del decreto ministeriale 26 giugno 2015 e s.m.i, relativamente all'anno 2019 per gli edifici pubblici. I valori di trasmittanza delle precedenti tabelle si considerano non comprensivi dell'effetto dei ponti termici. In caso di interventi che prevedano l'isolamento termico dall'interno o l'isolamento termico in intercapedine, indipendentemente dall'entità della superficie coinvolta, deve essere mantenuta la capacità termica areica interna periodica dell'involucro esterno precedente all'intervento o in alternativa va calcolata la temperatura operante estiva in accordo con la UNI 10375 e lo scarto in valore assoluto valutato in accordo con la norma UNI EN 15251 rispetto a una temperatura di riferimento (verificare in parallelo il rispetto di quanto prescritto dai criteri 2.3.5.2 e 2.3.5.7).

Verifica: per dimostrare la conformità al presente criterio, il progettista deve presentare la relazione tecnica di cui al decreto ministeriale 26 giugno 2015 e l'Attestato di prestazione energetica (APE) dell'edificio ante e post operam, gli interventi previsti, i conseguenti risultati raggiungibili.

La temperatura operante estiva ($\theta_{o,t}$) si calcola secondo la procedura descritta dalla UNI 10375, con riferimento al giorno più caldo della stagione estiva (secondo UNI 10349 parte 2) e per l'ambiente dell'edificio destinato alla permanenza di persone ritenuto più sfavorevole. Lo scarto in valore assoluto (ΔT_i), che corrisponde al livello minimo di comfort da garantire nell'ambiente più sfavorevole, si valuta con la seguente formula:

$$\Delta T_i = \left| \vartheta_{o,t} - \vartheta_{rif} \right| < 4^\circ C$$

dove:

$$\vartheta_{rif} = (0.33 \cdot \vartheta_{est}) + 18.8$$

dove:

ϑ_{est} = temperatura esterna media del giorno più caldo calcolato secondo UNI 10349 parte 2

In alternativa i parametri sopra citati possono essere valutati con metodi di calcolo più accurati. Qualora il progetto sia sottoposto ad una fase di verifica valida per la successiva certificazione dell'edificio secondo uno dei protocolli di sostenibilità energetico-ambientale degli edifici (rating systems) di livello nazionale o internazionale, la conformità al presente criterio può essere dimostrata se nella certificazione risultano soddisfatti tutti i requisiti riferibili alle prestazioni ambientali richiamate dal presente criterio. In tali casi il progettista è esonerato dalla presentazione della documentazione sopra indicata, ma è richiesta la presentazione degli elaborati e/o dei documenti previsti dallo specifico protocollo di certificazione di edilizia sostenibile perseguita.

Piano di manutenzione dell'opera

Il progetto dell'edificio deve prevedere la verifica dei livelli prestazionali (qualitativi e quantitativi) in riferimento alle prestazioni ambientali di cui alle specifiche tecniche e ai criteri premianti, come per esempio la verifica a posteriori della prestazione della copertura di cui al criterio 2.2.6. Il piano di manutenzione generale deve prevedere un programma di monitoraggio e controllo della qualità dell'aria interna all'edificio, tenendo conto che tale programma è chiaramente individuabile soltanto al momento dello start-up dell'impianto, con l'ausilio di personale qualificato professionalmente a questo fine.

Verifica: il progettista dovrà presentare il piano di manutenzione in cui, tra le informazioni già previste per legge, sia descritto il programma delle verifiche inerenti le prestazioni ambientali dell'edificio.

SPECIFICHE TECNICHE DEI COMPONENTI EDILIZI

Criteria specifici per i componenti edilizi

Allo scopo di ridurre l'impiego di risorse non rinnovabili, di ridurre la produzione di rifiuti e lo smaltimento in discarica, con particolare riguardo ai rifiuti da demolizione e costruzione (coerentemente con l'obiettivo di recuperare e riciclare entro il 2020 almeno il 70% dei rifiuti non pericolosi da costruzione e demolizione), fermo restando il rispetto di tutte le norme vigenti, il progetto deve prevedere l'uso di materiali come specificato nei successivi paragrafi. In particolare tutti i seguenti materiali devono essere prodotti con un determinato contenuto di riciclato.

Calcestruzzi confezionati in cantiere e preconfezionati

I calcestruzzi usati per il progetto dovranno essere prodotti con un contenuto minimo di materiale riciclato (secco) di almeno il 5% sul peso del prodotto (inteso come somma delle singole componenti).

Al fine del calcolo della massa di materiale riciclato va considerata la quantità che rimane effettivamente nel prodotto finale.

Verifica: il progettista dovrà specificare le informazioni sul profilo ambientale dei prodotti scelti e prescrivere che in fase di approvvigionamento l'appaltatore dovrà accertarsi della rispondenza al criterio. La percentuale di materiale riciclato dovrà essere dimostrata tramite una delle seguenti opzioni:

- una dichiarazione ambientale di Tipo III (EPD), conforme alla norma [UNI EN 15804](#) e alla norma [ISO 14025](#), come EPDIItaly o equivalenti;
- una certificazione di prodotto rilasciata da un organismo di valutazione della conformità che attesti il contenuto di riciclato come ReMade in Italy® o equivalenti;
- una certificazione di prodotto rilasciata da un organismo di valutazione della conformità che attesti il contenuto di riciclato attraverso l'esplicitazione del bilancio di massa che consiste nella verifica di una

dichiarazione ambientale autodichiarata, conforme alla norma [ISO 14021](#).

Qualora l'azienda produttrice non fosse in possesso delle certificazioni richiamate ai punti precedenti, è ammesso presentare un rapporto di ispezione rilasciato da un organismo di ispezione, in conformità alla ISO/IEC 17020:2012, che attesti il contenuto di materia recuperata o riciclata nel prodotto. In questo caso è necessario procedere ad un'attività ispettiva durante l'esecuzione delle opere. Tale documentazione dovrà essere presentata alla stazione appaltante in fase di esecuzione dei lavori con le modalità indicate in premessa.

Ghisa, ferro, acciaio

Si prescrive, per gli usi strutturali, l'utilizzo di acciaio prodotto con un contenuto minimo di materiale riciclato come di seguito specificato in base al tipo di processo industriale:

- Acciaio da forno elettrico: contenuto minimo di materiale riciclato pari al 70%;
- Acciaio da ciclo integrale: contenuto minimo di materiale riciclato pari al 10%.

Verifica: il progettista dovrà specificare le informazioni sul profilo ambientale dei prodotti scelti e prescrivere che in fase di approvvigionamento l'appaltatore dovrà accertarsi della rispondenza al criterio.

La percentuale di materiale riciclato deve essere dimostrata tramite una delle seguenti opzioni:

- una dichiarazione ambientale di Tipo III (EPD), conforme alla norma UNI EN 15804 e alla norma ISO 14025, come EPDItaly o equivalenti;
- una certificazione di prodotto rilasciata da un organismo di valutazione della conformità che attesti il contenuto di riciclato attraverso l'esplicitazione del bilancio di massa, come ReMade in Italy® o equivalenti;
- una certificazione di prodotto rilasciata da un organismo di valutazione della conformità che attesti il contenuto di riciclato attraverso l'esplicitazione del bilancio di massa che consiste nella verifica di una dichiarazione ambientale autodichiarata, conforme alla norma [ISO 14021](#).

Qualora l'azienda produttrice non fosse in possesso delle certificazioni richiamate ai punti precedenti, è ammesso presentare un rapporto di ispezione rilasciato da un organismo di ispezione, in conformità alla ISO/IEC 17020:2012, che attesti il contenuto di materia recuperata o riciclata nel prodotto. In questo caso è necessario procedere ad un'attività ispettiva durante l'esecuzione delle opere. Tale documentazione dovrà essere presentata alla stazione appaltante in fase di esecuzione dei lavori con le modalità indicate in premessa.

Componenti in materie plastiche

Il contenuto di materia seconda riciclata o recuperata dovrà essere pari ad almeno il 30% in peso valutato sul totale di tutti i componenti in materia plastica utilizzati. Il suddetto requisito può essere derogato nel caso in cui il componente impiegato rientri contemporaneamente nelle due casistiche sotto riportate:

- 1) abbia una specifica funzione di protezione dell'edificio da agenti esterni quali ad esempio acque meteoriche (membrane per impermeabilizzazione);
- 2) sussistano specifici obblighi di legge relativi a garanzie minime di durabilità legate alla suddetta funzione.

Verifica: il progettista dovrà specificare le informazioni sul profilo ambientale dei prodotti scelti e prescrivere che in fase di approvvigionamento l'appaltatore dovrà accertarsi della rispondenza al criterio.

La percentuale di materiale riciclato deve essere dimostrata tramite una delle seguenti opzioni:

- una dichiarazione ambientale di Tipo III (EPD), conforme alla norma UNI EN 15804 e alla norma ISO 14025, come EPDItaly o equivalenti;
- una certificazione di prodotto rilasciata da un organismo di valutazione della conformità che attesti il contenuto di riciclato attraverso l'esplicitazione del bilancio di massa, come ReMade in Italy® o equivalenti;
- una certificazione di prodotto rilasciata da un organismo di valutazione della conformità che attesti il contenuto di riciclato attraverso l'esplicitazione del bilancio di massa che consiste nella verifica di una dichiarazione ambientale autodichiarata, conforme alla norma [ISO 14021](#).

Qualora l'azienda produttrice non fosse in possesso delle certificazioni richiamate ai punti precedenti, è ammesso presentare un rapporto di ispezione rilasciato da un organismo di ispezione, in conformità alla ISO/IEC 17020:2012, che attesti il contenuto di materia recuperata o riciclata nel prodotto. In questo caso è necessario procedere ad un'attività ispettiva durante l'esecuzione delle opere. Tale documentazione dovrà essere presentata alla stazione appaltante in fase di esecuzione dei lavori con le modalità indicate in premessa.

Tramezzature e controsoffitti

Le tramezzature e i controsoffitti, destinati alla posa in opera di sistemi a secco devono avere un contenuto di almeno il 5% in peso di materie riciclate e/o recuperate e/o di sottoprodotti.

Verifica: il progettista dovrà specificare le informazioni sul profilo ambientale dei prodotti scelti e prescrivere che in fase di approvvigionamento l'appaltatore dovrà accertarsi della rispondenza al criterio.

La percentuale di materiale riciclato deve essere dimostrata tramite una delle seguenti opzioni:

- una dichiarazione ambientale di Tipo III (EPD), conforme alla norma UNI EN 15804 e alla norma ISO 14025, come EPDIItaly o equivalenti;
- una certificazione di prodotto rilasciata da un organismo di valutazione della conformità che attesti il contenuto di riciclato attraverso l'esplicitazione del bilancio di massa, come ReMade in Italy® o equivalenti;
- una certificazione di prodotto rilasciata da un organismo di valutazione della conformità che attesti il contenuto di riciclato attraverso l'esplicitazione del bilancio di massa che consiste nella verifica di una dichiarazione ambientale autodichiarata, conforme alla norma [ISO 14021](#).

Qualora l'azienda produttrice non fosse in possesso delle certificazioni richiamate ai punti precedenti, è ammesso presentare un rapporto di ispezione rilasciato da un organismo di ispezione, in conformità alla ISO/IEC 17020:2012, che attesti il contenuto di materia recuperata o riciclata nel prodotto. In questo caso è necessario procedere ad un'attività ispettiva durante l'esecuzione delle opere. Tale documentazione dovrà essere presentata alla stazione appaltante in fase di esecuzione dei lavori con le modalità indicate in premessa.

Isolanti termici ed acustici

Gli isolanti devono rispettare i seguenti criteri:

- non devono essere prodotti utilizzando ritardanti di fiamma che siano oggetto di restrizioni o proibizioni previste da normative nazionali o comunitarie applicabili;
- non devono essere prodotti con agenti espandenti con un potenziale di riduzione dell'ozono superiore a zero;
- non devono essere prodotti o formulati utilizzando catalizzatori al piombo quando spruzzati o nel corso della formazione della schiuma di plastica;
- se prodotti da una resina di polistirene espandibile gli agenti espandenti devono essere inferiori al 6% del peso del prodotto finito;
- se costituiti da lane minerali, queste devono essere conformi alla Nota Q o alla Nota R di cui al regolamento (CE) n. 1272/2008 (CLP) e s.m.i;
- se il prodotto finito contiene uno o più dei componenti elencati nella seguente tabella, questi devono essere costituiti da materiale riciclato e/o recuperato secondo le quantità minime indicate, misurato sul peso del prodotto finito.

	Isolante in forma di pannello	Isolante stipato, a spruzzo/insufflato	Isolante in materassini
Cellulosa		80%	
Lana di vetro	60%	60%	60%
Lana di roccia	15%	15%	15%
Perlite espansa	30%	40%	8 - 10%
Fibre in poliestere	60 - 80%		60 - 80%
Polistirene espanso	dal 10% al 60% in funzione della tecnologia adottata per la produzione	dal 10% al 60% in funzione della tecnologia adottata per la produzione	

Polistirene estruso	dal 5% al 45% in funzione della tipologia del prodotto e della tecnologia adottata per la produzione		
Poliuretano espanso	1-10% in funzione della tipologia del prodotto e della tecnologia adottata per la produzione	1-10% in funzione della tipologia del prodotto e della tecnologia adottata per la produzione	
Agglomerato di Poliuretano	70%	70%	70%
Agglomerati di gomma	60%	60%	60%
Isolante riflettente in alluminio			15%

Verifica: il progettista dovrà compiere scelte tecniche di progetto che consentano di soddisfare il criterio e prescriverà che in fase di approvvigionamento l'appaltatore dovrà accertarsi della rispondenza al criterio. La percentuale di materia riciclata deve essere dimostrata tramite una delle seguenti opzioni:

- una dichiarazione ambientale di Tipo III (EPD), conforme alla norma UNI EN 15804 e alla norma ISO 14025, come EPDIItaly o equivalenti;
- una certificazione di prodotto rilasciata da un organismo di valutazione della conformità che attesti il contenuto di riciclato attraverso l'esplicitazione del bilancio di massa, come ReMade in Italy® Plastica Seconda Vita o equivalenti;
- una certificazione di prodotto rilasciata da un organismo di valutazione della conformità che attesti il contenuto di riciclato attraverso l'esplicitazione del bilancio di massa che consiste nella verifica di una dichiarazione ambientale autodichiarata, conforme alla norma ISO 14021.

Qualora l'azienda produttrice non fosse in possesso delle certificazioni richiamate ai punti precedenti, è ammesso presentare un rapporto di ispezione rilasciato da un organismo di ispezione, in conformità alla ISO/IEC 17020:2012, che attesti il contenuto di materia recuperata o riciclata nel prodotto. In questo caso è necessario procedere ad un'attività ispettiva durante l'esecuzione delle opere. Tale documentazione dovrà essere presentata alla stazione appaltante in fase di esecuzione dei lavori, nelle modalità indicate in premessa.

Pitture e vernici

I prodotti vernicianti dovranno essere conformi ai criteri ecologici e prestazionali previsti dalla Decisione 2014/312/UE e s.m.i. relativa all'assegnazione del marchio comunitario di qualità ecologica.

Verifica: il progettista prescriverà che in fase di approvvigionamento l'appaltatore dovrà accertarsi della rispondenza al criterio utilizzando prodotti recanti alternativamente:

- il Marchio Ecolabel UE o equivalente;
- una dichiarazione ambientale di Tipo III, conforme alla norma UNI EN 15804 e alla norma ISO 14025 da cui si evinca il rispetto del presente criterio. Ciò può essere verificato se nella dichiarazione ambientale sono presenti le informazioni specifiche relative ai criteri contenuti nelle decisioni sopra richiamate.

La documentazione comprovante il rispetto del presente criterio dovrà essere presentata alla stazione appaltante in fase di esecuzione dei lavori, nelle modalità indicate in premessa.

Impianti di riscaldamento e condizionamento

Gli impianti a pompa di calore dovranno essere conformi ai criteri ecologici e prestazionali previsti dalla Decisione 2007/742/CE e s.m.i. relativa all'assegnazione del marchio comunitario di qualità ecologica.

Gli impianti di riscaldamento ad acqua devono essere conformi ai criteri ecologici e prestazionali previsti dalla Decisione 2014/314/UE e s.m.i. relativa all'assegnazione del marchio comunitario di qualità ecologica.

Se è previsto il servizio di climatizzazione e fornitura di energia per l'intero edificio, dovranno essere usati i criteri previsti dal DM 07 marzo 2012 (G.U. n. 74 del 28 marzo 2012) relativo ai CAM per "Affidamento di servizi energetici per gli edifici - servizio di illuminazione e forza motrice - servizio di riscaldamento/raffrescamento".

L'installazione degli impianti tecnologici deve avvenire in locali e spazi adeguati, ai fini di una corretta manutenzione igienica degli stessi in fase d'uso, tenendo conto di quanto previsto dall'Accordo Stato - Regioni 5.10.2006 e 7.02.2013.

Per tutti gli impianti aerulici deve essere prevista una ispezione tecnica iniziale da effettuarsi in previsione del primo avviamento dell'impianto (secondo la norma [UNI EN 15780](#)).

Verifica: il progettista presenterà una relazione tecnica che illustri le scelte tecniche che consentono il soddisfacimento del criterio, individuando chiaramente nel progetto anche i locali tecnici destinati ad alloggiare esclusivamente apparecchiature e macchine, indicando gli spazi minimi obbligatori, così come richiesto dai costruttori nei manuali di uso e manutenzione, per effettuare gli interventi di sostituzione/manutenzione delle apparecchiature stesse, i punti di accesso ai fini manutentivi lungo tutti i percorsi dei circuiti degli impianti tecnologici, qualunque sia il fluido veicolato all'interno degli stessi. Il progettista prescrive che in fase di approvvigionamento l'appaltatore dovrà accertarsi della rispondenza al criterio utilizzando prodotti recanti il marchio Ecolabel UE o equivalente.

Tale documentazione dovrà essere presentata alla stazione appaltante in fase di esecuzione dei lavori, nelle modalità indicate in premessa.

SPECIFICHE TECNICHE DEL CANTIERE

Demolizioni e rimozione dei materiali

Allo scopo di ridurre l'impatto ambientale sulle risorse naturali, di aumentare l'uso di materiali riciclati aumentando così il recupero dei rifiuti, con particolare riguardo ai rifiuti da demolizione e costruzione (coerentemente con l'obiettivo di recuperare e riciclare entro il 2020 almeno il 70% dei rifiuti non pericolosi da costruzione e demolizione), fermo restando il rispetto di tutte le norme vigenti e di quanto previsto dalle specifiche norme tecniche di prodotto, le demolizioni e le rimozioni dei materiali dovranno essere eseguite in modo da favorire, il trattamento e recupero delle varie frazioni di materiali. A tal fine il progetto dell'edificio deve prevedere che:

1. nei casi di ristrutturazione, manutenzione e demolizione, almeno il 70% in peso dei rifiuti non pericolosi generati durante la demolizione e rimozione di edifici, parti di edifici, manufatti di qualsiasi genere presenti in cantiere, ed escludendo gli scavi, deve essere avviato a operazioni di preparazione per il riutilizzo, recupero o riciclaggio;
2. il contraente dovrà effettuare una verifica precedente alla demolizione al fine di determinare ciò che può essere riutilizzato, riciclato o recuperato. Tale verifica include le seguenti operazioni:
 - individuazione e valutazione dei rischi di rifiuti pericolosi che possono richiedere un trattamento o un trattamento specialistico, o emissioni che possono sorgere durante la demolizione;
 - una stima delle quantità con una ripartizione dei diversi materiali da costruzione;
 - una stima della percentuale di riutilizzo e il potenziale di riciclaggio sulla base di proposte di sistemi di selezione durante il processo di demolizione;
 - una stima della percentuale potenziale raggiungibile con altre forme di recupero dal processo di demolizione.

Verifica: l'offerente dovrà presentare una verifica precedente alla demolizione che contenga le informazioni specificate nel criterio, allegare un piano di demolizione e recupero e una sottoscrizione di impegno a trattare i rifiuti da demolizione o a conferirli ad un impianto autorizzato al recupero dei rifiuti.

Materiali usati nel cantiere

I materiali usati per l'esecuzione del progetto devono rispondere ai criteri previsti nel capitolo "Specifiche tecniche dei componenti edilizi".

Verifica: l'offerente deve presentare la documentazione di verifica come previsto per ogni criterio contenuto nel capitolo "Specifiche tecniche dei componenti edilizi".

Prestazioni ambientali

Ferme restando le norme e i regolamenti più restrittivi (es. regolamenti urbanistici e edilizi comunali, ecc.), le attività di cantiere dovranno garantire le seguenti prestazioni:

- per tutte le attività di cantiere e trasporto dei materiali dovranno essere utilizzati mezzi che rientrano almeno nella categoria EEV (veicolo ecologico migliorato).

Al fine di impedire fenomeni di diminuzione di materia organica, calo della biodiversità, contaminazione locale o diffusa, salinizzazione, erosione del suolo, ecc. sono previste le seguenti azioni a tutela del suolo:

- accantonamento in sito e successivo riutilizzo dello scotico del terreno vegetale per una profondità di 60 cm, per la realizzazione di scarpate e aree verdi pubbliche e private;
- tutti i rifiuti prodotti dovranno essere selezionati e conferiti nelle apposite discariche autorizzate quando non sia possibile avviarli al recupero;
- eventuali aree di deposito provvisorie di rifiuti non inerti dovranno essere opportunamente impermeabilizzate e le acque di dilavamento devono essere depurate prima di essere convogliate verso i recapiti idrici finali.

Al fine di tutelare le acque superficiali e sotterranee da eventuali impatti, sono previste le seguenti azioni a tutela delle acque superficiali e sotterranee:

- gli ambiti interessati dai fossi e torrenti (fasce ripariali) e da filari o altre formazioni vegetazionali autoctone dovranno essere recintati e protetti con apposite reti al fine di proteggerli da danni accidentali.

Al fine di ridurre i rischi ambientali, la relazione tecnica deve contenere anche l'individuazione puntuale delle possibili criticità legate all'impatto nell'area di cantiere e alle emissioni di inquinanti sull'ambiente circostante, con particolare riferimento alle singole tipologie delle lavorazioni. La relazione tecnica dovrà inoltre contenere:

- le misure adottate per la protezione delle risorse naturali, paesistiche e storico-culturali presenti nell'area del cantiere;
- le misure per implementare la raccolta differenziata nel cantiere (tipo di cassonetti/contenitori per la raccolta differenziata, le aree da adibire a stoccaggio temporaneo, etc.) e per realizzare la demolizione selettiva e il riciclaggio dei materiali di scavo e dei rifiuti da costruzione e demolizione (C&D);
- le misure adottate per aumentare l'efficienza nell'uso dell'energia nel cantiere e per minimizzare le emissioni di gas climalteranti, con particolare riferimento all'uso di tecnologie a basso impatto ambientale (lampade a scarica di gas a basso consumo energetico o a led, generatori di corrente eco-diesel con silenziatore, pannelli solari per l'acqua calda, etc.);
- le misure per l'abbattimento del rumore e delle vibrazioni, dovute alle operazioni di scavo, di carico/scarico dei materiali, di taglio dei materiali, di impasto del cemento e di disarmo, etc., e l'eventuale installazione di schermature/coperture antirumore (fisse o mobili) nelle aree più critiche e nelle aree di lavorazione più rumorose, con particolare riferimento alla disponibilità ad utilizzare gruppi elettrogeni super silenziati e compressori a ridotta emissione acustica;
- le misure atte a garantire il risparmio idrico e la gestione delle acque reflue nel cantiere e l'uso delle acque piovane e quelle di lavorazione degli inerti, prevedendo opportune reti di drenaggio e scarico delle acque;
- le misure per l'abbattimento delle polveri e fumi anche attraverso periodici interventi di irrorazione delle aree di lavorazione con l'acqua o altre tecniche di contenimento del fenomeno del sollevamento della polvere;
- le misure per garantire la protezione del suolo e del sottosuolo, anche attraverso la verifica periodica degli sversamenti accidentali di sostanze e materiali inquinanti e la previsione dei relativi interventi di estrazione e smaltimento del suolo contaminato;
- le misure idonee per ridurre l'impatto visivo del cantiere, anche attraverso schermature e sistemazione a verde, soprattutto in presenza di abitazioni contigue e habitat con presenza di specie particolarmente sensibili alla presenza umana;
- le misure per attività di demolizione selettiva e riciclaggio dei rifiuti, con particolare riferimento al recupero dei laterizi, del calcestruzzo e di materiale proveniente dalle attività di cantiere con minori contenuti di impurità, le misure per il recupero e riciclaggio degli imballaggi.

Altre prescrizioni per la gestione del cantiere, per le preesistenze arboree e arbustive:

- rimozione delle specie arboree e arbustive alloctone invasive (in particolare, *Ailanthus altissima* e *Robinia pseudoacacia*), comprese radici e ceppaie. Per l'individuazione delle specie alloctone si dovrà fare riferimento alla "Watch-list della flora alloctona d'Italia" (Ministero dell'Ambiente e della Tutela del Territorio e del Mare, Carlo Blasi, Francesca Pretto & Laura Celesti-Grapow);
- protezione delle specie arboree e arbustive autoctone: gli alberi nel cantiere devono essere protetti con materiali idonei, per escludere danni alle radici, al tronco e alla chioma. In particolare intorno al tronco verrà legato del tavolame di protezione dello spessore minimo di 2 cm. Non è ammesso usare gli alberi per l'infissione di chiodi, appoggi e per l'installazione di corpi illuminanti, cavi elettrici, etc;
- i depositi di materiali di cantiere non devono essere effettuati in prossimità delle preesistenze arboree e arbustive autoctone (deve essere garantita almeno una fascia di rispetto di 10 metri).

Verifica: l'offerente dovrà dimostrare la rispondenza ai criteri suindicati tramite la documentazione nel seguito indicata:

- relazione tecnica nella quale siano evidenziate le azioni previste per la riduzione dell'impatto ambientale nel rispetto dei criteri;

- piano per il controllo dell'erosione e della sedimentazione per le attività di cantiere;
- piano per la gestione dei rifiuti da cantiere e per il controllo della qualità dell'aria e dell'inquinamento acustico durante le attività di cantiere.

L'attività di cantiere sarà oggetto di verifica programmata, effettuata da un organismo di valutazione della conformità. Qualora il progetto sia sottoposto ad una fase di verifica valida per la successiva certificazione dell'edificio secondo uno dei protocolli di sostenibilità energetico-ambientale degli edifici (rating systems) di livello nazionale o internazionale, la conformità al presente criterio può essere dimostrata se nella certificazione risultano soddisfatti tutti i requisiti riferibili alle prestazioni ambientali richiamate dal presente criterio. In tali casi il progettista è esonerato dalla presentazione della documentazione sopra indicata, ma è richiesta la presentazione degli elaborati e/o dei documenti previsti dallo specifico protocollo di certificazione di edilizia sostenibile perseguita.

Personale di cantiere

Il personale impiegato nel cantiere oggetto dell'appalto, che svolge mansioni collegate alla gestione ambientale dello stesso, dovrà essere adeguatamente formato per tali specifici compiti.

Il personale impiegato nel cantiere dovrà essere formato per gli specifici compiti attinenti alla gestione ambientale del cantiere con particolare riguardo a:

- sistema di gestione ambientale,
- gestione delle polveri,
- gestione delle acque e scarichi;
- gestione dei rifiuti.

Verifica: l'offerente dovrà presentare in fase di offerta, idonea documentazione attestante la formazione del personale, quale ad esempio curriculum, diplomi, attestati, ecc.

CONDIZIONI DI ESECUZIONE

Clausole contrattuali

Varianti migliorative

Sono ammesse solo varianti migliorative rispetto al progetto oggetto dell'affidamento redatto nel rispetto dei criteri e delle specifiche tecniche di cui al presente articolo, ossia che la variante preveda prestazioni superiori rispetto al progetto approvato.

Le varianti devono essere preventivamente concordate e approvate dalla stazione appaltante, che ne deve verificare l'effettivo apporto migliorativo.

La stazione appaltante deve prevedere dei meccanismi di auto-tutela nei confronti dell'aggiudicatario (es: penali economiche o rescissione del contratto) nel caso che non vengano rispettati i criteri progettuali.

Verifica: l'appaltatore presenterà, in fase di esecuzione, una relazione tecnica, con allegati degli elaborati grafici, nei quali siano evidenziate le varianti da apportare, gli interventi previsti e i conseguenti risultati raggiungibili. La stazione appaltante prevederà operazioni di verifica e controllo tecnico in opera per garantire un riscontro tra quanto dichiarato e quanto effettivamente realizzato dall'appaltatore sulla base dei criteri ambientali minimi di cui in precedenza.

Clausola sociale

I lavoratori dovranno essere inquadrati con contratti che rispettino almeno le condizioni di lavoro e il salario minimo dell'ultimo contratto collettivo nazionale CCNL sottoscritto.

In caso di impiego di lavoratori interinali per brevi durate (meno di 60 giorni) l'offerente si accerta che sia stata effettuata la formazione in materia di salute e sicurezza sul lavoro (sia generica che specifica), andando oltre agli obblighi di legge, che prevede un periodo massimo pari a 60 giorni per effettuare la formazione ai dipendenti.

Verifica: l'appaltatore dovrà fornire il numero ed i nominativi dei lavoratori che intende utilizzare in cantiere. Inoltre su richiesta della stazione appaltante, in sede di esecuzione contrattuale, dovrà presentare i contratti individuali dei lavoratori che potranno essere intervistati per verificare la corretta ed effettiva applicazione del contratto. L'appaltatore potrà fornire in aggiunta anche il certificato di avvenuta certificazione SA8000:2014 (sono escluse le certificazioni SA8000 di versioni previgenti). L'appaltatore potrà presentare in aggiunta la relazione dell'organo di vigilanza di cui al d.lgs. 231/01 laddove tale relazione contenga alternativamente i risultati degli audit sulle procedure aziendali in materia di ambiente-smaltimento

dei rifiuti; salute e sicurezza sul lavoro; whistleblowing; codice etico; applicazione dello standard ISO 26000 in connessione alla PDR UNI 18:2016 o delle linee guida OCSE sulle condotte di impresa responsabile. In caso di impiego di lavoratori interinali per brevi durate (meno di 60 giorni) l'offerente presenta i documenti probanti (attestati) relativi alla loro formazione in materia di salute e sicurezza sul lavoro (sia "generica" effettuata presso l'agenzia interinale sia "specificata", effettuata presso il cantiere/azienda/soggetto proponente e diversa a seconda del livello di rischio delle lavorazioni) secondo quanto previsto dall'Accordo Stato-Regioni del 21/12/2011.

Garanzie

L'appaltatore deve specificare durata e caratteristiche delle garanzie fornite, anche in relazione alla posa in opera, in conformità ai disposti legislativi vigenti in materia in relazione al contratto in essere. La garanzia deve essere accompagnata dalle condizioni di applicabilità e da eventuali prescrizioni del produttore circa le procedure di manutenzione e posa che assicurino il rispetto delle prestazioni dichiarate del componente.

Verifica: l'appaltatore dovrà presentare un certificato di garanzia ed indicazioni relative alle procedure di manutenzione e posa in opera.

Verifiche ispettive

Deve essere svolta un'attività ispettiva condotta secondo la norma UNI CEI EN ISO/IEC 17020 da un organismo di valutazione della conformità al fine di accertare, durante l'esecuzione delle opere, il rispetto delle specifiche tecniche di edificio, dei componenti edilizi e di cantiere definite nel progetto. In merito al contenuto di materia recuperata o riciclata (criterio «Materia recuperata o riciclata»), se in fase di offerta è stato consegnato il risultato di un'attività ispettiva (in sostituzione di una certificazione) l'attività ispettiva in fase di esecuzione è obbligatoria. Il risultato dell'attività ispettiva deve essere comunicato direttamente alla stazione appaltante. L'onere economico dell'attività ispettiva è a carico dell'appaltatore.

Oli lubrificanti

L'appaltatore dovrà utilizzare, per i veicoli ed i macchinari di cantiere, oli lubrificanti che contribuiscono alla riduzione delle emissioni di CO₂, e/o alla riduzione dei rifiuti prodotti, quali quelli biodegradabili o rigenerati, qualora le prescrizioni del costruttore non ne escludano specificatamente l'utilizzo. Si descrivono di seguito i requisiti ambientali relativi alle due categorie di lubrificanti.

Oli biodegradabili

Gli oli biodegradabili possono essere definiti tali quando sono conformi ai criteri ecologici e prestazionali previsti dalla Decisione 2011 / 381 / EU e s.m.i. oppure una certificazione riportante il livello di biodegradabilità ultima secondo uno dei metodi normalmente impiegati per tale determinazione: OCSE310, OCSE 306, OCSE 301 B, OCSE 301 C, OCSE 301 D, OCSE 301 F.

OLIO BIODEGRADABILE	BIODEGRADABILITA' soglia minima
OLI IDRAULICI	60%
OLI PER CINEMATISMI E RIDUTTORI	60%
GRASSI LUBRIFICANTI	50%
OLI PER CATENE	60%
OLIO MOTORE A 4 TEMPI	60%
OLI MOTORE A DUE TEMPI	60%
OLI PER TRASMISSIONI	60%

Oli lubrificanti a base rigenerata

Oli che contengono una quota minima del 15% di base lubrificante rigenerata. Le percentuali di base rigenerata variano a seconda delle formulazioni secondo la seguente tabella.

OLIO MOTORE	BASE RIGENERATA soglia minima
10W40	15%
15W40	30%
20W40	40%

OLIO IDRAULICO	BASE RIGENERATA soglia minima
ISO 32	50%
ISO 46	50%
ISO 68	50%

Verifica: La verifica del rispetto del criterio è effettuata in fase di esecuzione del contratto. In sede di offerta, a garanzia del rispetto degli impegni futuri, l'offerente dovrà presentare una dichiarazione del legale rappresentante della ditta produttrice che attesti la conformità ai criteri sopra esposti.

Durante l'esecuzione del contratto l'appaltatore dovrà fornire alla stazione appaltante una lista completa dei lubrificanti utilizzati e dovrà accertarsi della rispondenza al criterio utilizzando prodotti recanti alternativamente:

- il Marchio Ecolabel UE o equivalenti;
- una certificazione di prodotto rilasciata da un organismo di valutazione della conformità che attesti il contenuto di riciclato come ReMade in Italy® o equivalente.

CAPITOLO 4

NORME PER LA MISURAZIONE E VALUTAZIONE DEI LAVORI

Art. 4.1 NORME GENERALI

Generalità

La quantità dei lavori e delle provviste sarà determinata a misura, a peso, a corpo, in relazione a quanto previsto nell'elenco dei prezzi allegato.

Le misure verranno rilevate in contraddittorio in base all'effettiva esecuzione. Qualora esse risultino maggiori di quelle indicate nei grafici di progetto o di quelle ordinate dalla Direzione, le eccedenze non verranno contabilizzate. Soltanto nel caso che la Direzione dei Lavori abbia ordinato per iscritto maggiori dimensioni se ne terrà conto nella contabilizzazione.

In nessun caso saranno tollerate dimensioni minori di quelle ordinate, le quali potranno essere motivo di rifacimento a carico dell'Appaltatore. Resta sempre salva in ogni caso la possibilità di verifica e rettifica in occasione delle operazioni di collaudo.

Contabilizzazione dei lavori a corpo e/o a misura

La contabilizzazione dei lavori a misura sarà realizzata secondo le specificazioni date nelle norme del presente Capitolato speciale e nella descrizione delle singole voci di elenco prezzi; in caso diverso verranno utilizzate per la valutazione dei lavori le dimensioni nette delle opere eseguite rilevate in sito, senza che l'appaltatore possa far valere criteri di misurazione o coefficienti moltiplicatori che modifichino le quantità realmente poste in opera.

La contabilizzazione delle opere sarà effettuata applicando alle quantità eseguite i prezzi unitari di contratto. Nel caso di appalti aggiudicati col criterio dell'OEPV (Offerta Economicamente Più Vantaggiosa) si terrà conto di eventuali lavorazioni diverse o aggiuntive derivanti dall'offerta tecnica dell'appaltatore, contabilizzandole utilizzando i prezzi unitari relativi alle lavorazioni sostituite, come desunti dall'offerta stessa.

La contabilizzazione dei lavori a corpo sarà effettuata applicando all'importo delle opere a corpo, al netto del ribasso contrattuale, le percentuali convenzionali relative alle singole categorie di lavoro indicate in perizia, di ciascuna delle quali andrà contabilizzata la quota parte in proporzione al lavoro eseguito.

Lavori in economia

Nell'eventualità siano contemplate delle somme a disposizione per lavori in economia tali lavori non daranno luogo ad una valutazione a misura, ma saranno inseriti nella contabilità secondo i prezzi di elenco per l'importo delle somministrazioni al netto del ribasso d'asta, per quanto riguarda i materiali. Per la mano d'opera, trasporti e noli, saranno liquidati secondo le tariffe locali vigenti al momento dell'esecuzione dei lavori incrementati di spese generali ed utili e con applicazione del ribasso d'asta esclusivamente su questi ultimi due addendi.

Contabilizzazione delle varianti

Nel caso di variante in corso d'opera gli importi in più ed in meno sono valutati con i prezzi di progetto e soggetti al ribasso d'asta che ha determinato l'aggiudicazione della gara ovvero con i prezzi offerti dall'appaltatore nella lista in sede di gara.

Le norme di misurazione per la contabilizzazione saranno le seguenti:

4.1.1) Demolizioni e rimozioni

I prezzi per la demolizione si applicheranno al volume effettivo delle strutture da demolire.

I materiali utilizzabili che, dovessero essere reimpiegati dall'Appaltatore, a semplice richiesta della Direzione dei Lavori, verranno addebitati all'Appaltatore stesso, considerandoli come nuovi, in sostituzione dei materiali che egli avrebbe dovuto provvedere e allo stesso prezzo fissato per questi nell'elenco.

La misurazione vuoto per pieno di edifici sarà fatta computando le superfici esterne dei vari piani con l'esclusione di aggetti, cornici e balconi e moltiplicando queste superfici per le altezze dei vari piani misurate da solaio a solaio; per l'ultimo piano demolito sarà preso come limite superiore di altezza il piano di calpestio del solaio di copertura o dell'imposta del piano di copertura del tetto.

a) Demolizione di murature:

verrà, in genere, pagata a volume di muratura concretamente demolita, comprensiva di intonaci e rivestimenti a qualsiasi altezza; tutti i fori, pari o superiori a 2 m², verranno sottratti. Potrà essere accreditata come demolizione in breccia quando il vano utile da ricavare non supererà la superficie di 2 m², ovvero, in caso di demolizione a grande sviluppo longitudinale, quando la larghezza non supererà i 50 cm.

b) Demolizione di tramezzi:

dovrà essere valutata secondo l'effettiva superficie (m²) dei tramezzi, o delle porzioni realmente demolite, comprensive degli intonaci o rivestimenti, detraendo eventuali aperture dimensionalmente pari o superiori a 2 m².

c) Demolizione di intonaci e rivestimenti:

la demolizione, a qualsiasi altezza, degli intonaci dovrà essere computata secondo l'effettiva superficie (m²) asportata detraendo, eventuali aperture dimensionalmente pari o superiori a 2 m², misurata la luce netta, valutando a parte la riquadratura solo nel caso in cui si tratti di murature caratterizzate da uno spessore maggiore di 15 cm.

d) Demolizione di pavimenti:

dovrà essere calcolata, indipendentemente dal genere e dal materiale del pavimento per la superficie compresa tra le pareti intonacate dell'ambiente; la misurazione comprenderà l'incassatura dei pavimenti nell'intonaco. Il prezzo sarà comprensivo dell'onere della, eventuale, demolizione dello zoccolino battiscopa.

e) Rimozione e/o demolizione dei solai:

questa operazione dovrà essere valutata a superficie (m²) in base alle luci nette delle strutture. Nel prezzo delle rimozioni e/o demolizioni dei solai saranno comprese:

- la demolizione del tavolato con sovrastante cretonato o sottofondo e dell'eventuale soffitto su arellato o rete se si tratta di struttura portante in legno;
- la demolizione completa del soffitto e del pavimento, salvo che non risulti prescritta e compensata a parte la rimozione accurata del pavimento, se si tratta di struttura portante in ferro;
- la demolizione del pavimento e del soffitto, salvo che non risulti prescritta la rimozione accurata del pavimento se si tratta del tipo misto in c.a. e laterizio.

f) Rimozione della grossa orditura del tetto:

dovrà essere computata al metro quadrato misurando geometricamente la superficie delle falde del tetto senza detrarre eventuali fori. Nel caso la rimozione interessi singoli elementi o parti della grossa orditura, verrà computata solamente la parte interessata; nel prezzo dovrà essere compensato anche l'onere della rimozione di eventuali dormienti.

4.1.2) Murature in genere

Tutte le murature in genere, salvo le eccezioni di seguito specificate, saranno misurate geometricamente, a volume od a superficie, secondo la categoria, in base a misure prese sul vivo dei muri, esclusi cioè gli intonaci. Sarà fatta deduzione di tutti i vuoti di luce superiore a 1,00 m² e dei vuoti di canne fumarie, canalizzazioni, ecc., che abbiano sezione superiore a 0,25 m², rimanendo per questi ultimi, all'Appaltatore, l'onere della loro eventuale chiusura con materiale idoneo. Così pure sarà sempre fatta deduzione del volume corrispondente alla parte incastrata di pilastri, piattabande, ecc., di strutture diverse nonché di pietre naturali od artificiali, da pagarsi con altri prezzi di tariffa.

Nei prezzi unitari delle murature di qualsiasi genere, qualora non debbano essere eseguite con paramento di faccia vista, si intende compreso il rinzafo delle facce visibili dei muri. Tale rinzafo sarà sempre eseguito, ed è compreso nel prezzo unitario, anche a tergo dei muri che debbono essere poi caricati a terrapieni. Per questi ultimi muri è pure sempre compresa l'eventuale formazione di feritoie regolari e regolarmente disposte per lo scolo delle acque ed in generale quella delle immorsature e la costruzione di tutti gli incastri per la posa in opera della pietra da taglio od artificiale.

Nei prezzi della muratura di qualsiasi specie si intende compreso ogni onere per la formazione di spalle, sguinci, canne, spigoli, strombature, incassature per imposte di archi, volte e piattabande.

Qualunque sia la curvatura data alla pianta ed alle sezioni dei muri, anche se si debbano costruire sotto raggio, le relative murature non potranno essere comprese nella categoria delle volte e saranno valutate con i prezzi delle murature rette senza alcun compenso in più.

Le ossature di cornici, cornicioni, lesene, pilastri, ecc., di aggetto superiore a 5 cm sul filo esterno del muro, saranno valutate per il loro volume effettivo in aggetto con l'applicazione dei prezzi di tariffa stabiliti per le murature.

Per le ossature di aggetto inferiore ai 5 cm non verrà applicato alcun sovrapprezzo.

Quando la muratura in aggetto è diversa da quella del muro sul quale insiste, la parte incastrata sarà considerata come della stessa specie del muro stesso.

Le murature di mattoni ad una testa od in foglio si misureranno a vuoto per pieno, al rustico, deducendo soltanto le aperture di superficie uguale o superiori a 1 m², intendendo nel prezzo compensata la formazione di sordini, spalle, piattabande, ecc., nonché eventuali intelaiature in legno che la Direzione dei lavori ritenesse opportuno di ordinare allo scopo di fissare i serramenti al telaio anziché alla parete.

4.1.3) Murature di mattoni ad una testa o in foglio

Le murature di mattoni ad una testa od in foglio saranno misurate al rustico, vuoto per pieno, deducendo le aperture di superficie uguale o superiore ad 1 m², restando sempre compresi nel prezzo i lavori per spallette, piattabande e la fornitura e posa in opera dei controtelai per i serramenti e per le riquadrature.

4.1.4) Casseforme

Tutte le casseforme non comprese nei prezzi del conglomerato cementizio dovranno essere contabilizzate secondo le superfici delle facce interne a contatto con il conglomerato cementizio.

4.1.5) Calcestruzzi

Tutti i calcestruzzi, siano essi per fondazioni o in elevazione, armati o no, vengono misurati a volume con metodi geometrici e secondo la corrispondente categoria, dedotti i vani od i materiali di differente natura in essi compenetranti che devono essere pagati con altri prezzi di elenco.

In ogni caso non si deducono i vani di volume minore od uguale a mc 0,20 ciascuno, intendendosi con ciò compensato l'eventuale maggiore magistero richiesto.

Il massetto di sottofondazione deve essere contabilizzato, in ogni caso, come sporgente dai bordi perimetrali della fondazione di cm 10, anche qualora l'Appaltatore, per propria utilità, al fine di facilitare la posa in opera delle casseforme e relative sbadacchiature, ritenesse di eseguirlo con sporgenza maggiore.

Qualora, invece, perché previsto in progetto o perché specificatamente richiesto dalla Direzione Lavori, tale sporgenza fosse superiore, deve essere contabilizzato l'effettivo volume eseguito.

4.1.6) Conglomerato cementizio armato

Il conglomerato per opere in cemento armato di qualsiasi natura e spessore sarà valutato per il suo volume effettivo, senza detrazione del volume del ferro che verrà pagato a parte.

Quando trattasi di elementi a carattere ornamentale gettati fuori opera, la misurazione verrà effettuata in ragione del minimo parallelepipedo retto a base rettangolare circoscrivibile a ciascun pezzo, e nel relativo prezzo si deve intendere compreso, oltre che il costo dell'armatura metallica, tutti gli oneri specificati nelle norme sui materiali e sui modi di esecuzione, nonché la posa in opera, sempreché non sia pagata a parte.

I casseri, le casseforme e le relative armature di sostegno, se non comprese nei prezzi di elenco del conglomerato cementizio, saranno computati separatamente con i relativi prezzi di elenco. Pertanto, per il compenso di tali opere, bisognerà attenersi a quanto previsto nell'Elenco dei Prezzi Unitari.

Nei prezzi del conglomerato sono inoltre compresi tutti gli oneri derivanti dalla formazione di palchi provvisori di servizio, dall'innalzamento dei materiali, qualunque sia l'altezza alla quale l'opera di cemento armato dovrà essere eseguita, nonché per il getto e la vibratura.

L'acciaio in barre per armature di opere di cemento armato di qualsiasi tipo nonché la rete elettrosaldata sarà valutato secondo il peso effettivo; nel prezzo oltre alla lavorazione e lo sfrido è compreso l'onere della legatura dei singoli elementi e la posa in opera dell'armatura stessa.

4.1.7) Acciaio per strutture in C.A. e C.A.P.

Il peso dell'acciaio in barre ad aderenza migliorata di armatura del calcestruzzo verrà determinato mediante il peso teorico corrispondente ai vari diametri effettivamente prescritti, trascurando le quantità superiori alle prescrizioni, le legature e le sovrapposizioni per aggiunte non ordinate. Il peso delle armature verrà in ogni caso determinato con mezzi analitici ordinari, misurando cioè lo sviluppo lineare effettivo per ogni barra (seguendo le sagomature e uncinature) e moltiplicandolo per il peso unitario dato dalle tabelle ufficiali UNI.

Col prezzo fissato, il tondino sarà fornito e dato in opera nelle casseforme, dopo aver subito tutte le

piegature, sagomature e legature ordinate dalla Direzione dei Lavori, curando che la posizione dei ferri coincida rigorosamente con quella fissata nei disegni esecutivi.

L'acciaio impiegato nelle strutture in cemento armato e cemento armato precompresso verrà computato a peso ed il prezzo sarà comprensivo della sagomatura, della messa in opera, delle giunzioni, delle legature, dei distanziatori e di ogni altra lavorazione richiesta dalle prescrizioni o dalla normativa vigente.

Il prezzo fissato per l'acciaio armonico usato nelle armature pre o post tese, in base alla sezione utile, comprenderà la fornitura di guaine, il posizionamento, le iniezioni di cemento finali, le piastre di ancoraggio, i mezzi e materiali, la mano d'opera ed ogni altro accessorio o lavorazione necessari per la completa esecuzione dei lavori indicati.

4.1.8) Impermeabilizzazioni

Le impermeabilizzazioni su pareti verticali, su piani orizzontali od inclinati saranno valutate in base alla loro superficie effettiva, senza deduzione dei vani per camini, canne, lucernari ed altre parti emergenti, purché non eccedenti ciascuna la superficie di 0,50 m²; in compenso non si terrà conto delle sovrapposizioni, dei risvolti e degli altri oneri comportati dalla presenza dei manufatti emergenti.

Nel caso di coperture piane verranno anche misurati per il loro sviluppo effettivo i risvolti verticali lungo le murature perimetrali.

4.1.9) Massetti

L'esecuzione di massetti di cemento a vista o massetti di sottofondo normali o speciali verrà computata secondo i metri cubi effettivamente realizzati e misurati a lavoro eseguito.

La superficie sarà quella riferita all'effettivo perimetro delimitato da murature al rustico o parapetti. In ogni caso le misurazioni della cubatura o degli spessori previsti saranno riferite al materiale già posto in opera assestato e costipato, senza considerare quindi alcun calo naturale di volume.

4.1.10) Pavimenti

I pavimenti, di qualunque genere, saranno valutati in base alla superficie vista tra le pareti dell'ambiente, senza tener conto delle parti comunque incassate o sotto intonaco nonché degli sfridi per tagli od altro.

I prezzi di elenco per ciascun genere di pavimento comprendono l'onere per la fornitura dei materiali e per ogni lavorazione intesa a dare i pavimenti stessi completi e rifiniti con l'esclusione della preparazione del massetto in liscio e rasato per i pavimenti resilienti, tessili ed in legno.

In ciascuno dei prezzi concernenti i pavimenti, anche nel caso di sola posa in opera, si intendono compresi gli oneri, le opere di ripristino e di raccordo con gli intonaci, qualunque possa essere l'entità delle opere stesse.

4.1.11) Ponteggi

L'onere relativo alla realizzazione dei ponteggi orizzontali e verticali è sempre compreso nei prezzi di elenco dei lavori.

Per lavorazioni o altezze eccedenti quelle contemplate in elenco prezzi ovvero da realizzare in economia, il noleggio e l'installazione dei ponteggi verrà valutata a m² di effettivo sviluppo orizzontale o verticale secondo quanto previsto nelle voci di elenco.

4.1.12) Opere da pittore

Le tinteggiature di pareti, soffitti, volte, ecc. interni o esterni verranno misurate secondo le superfici effettivamente realizzate; le spallette e rientranze inferiori a 15 cm di sviluppo non saranno aggiunte alle superfici di calcolo.

Per i muri di spessore superiore a 15 cm le opere di tinteggiatura saranno valutate a metro quadrato detraendo i vuoti di qualsiasi dimensione e computando a parte tutte le riquadrature.

L'applicazione di tinteggiatura per lesene, cornicioni, parapetti, architravi, aggetti e pensiline con superfici laterali di sviluppo superiore ai 5 cm o con raggi di curvatura superiori ai 15 cm dovrà essere computata secondo lo sviluppo effettivo.

Le parti di lesene, cornicioni o parapetti con dimensioni inferiori ai 5 o 15 cm indicati saranno considerate come superfici piane.

Le verniciature eseguite su opere metalliche, in legno o simili verranno calcolate, senza considerare i relativi spessori, applicando alle superfici (misurate su una faccia) i coefficienti riportati:

- a) opere metalliche, grandi vetrate, lucernari, etc. (x 0,75)
- b) opere metalliche per cancelli, ringhiere, parapetti (x 2)
- c) infissi vetrati (finestre, porte a vetri, etc.) (x 1)
- d) persiane lamellari, serrande di lamiera, etc. (x 3)
- e) persiane, avvolgibili, lamiere ondulate, etc. (x 2,5)

f) porte, sportelli, controspartelli, etc. (x 2)

Il prezzo fissato per i lavori di verniciatura e tinteggiatura includerà il trattamento di tutte le guide, gli accessori, i sostegni, le mostre, i telai, i coprifili, i cassonetti, ecc; per le parti in legno o metalliche la verniciatura si intende eseguita su entrambe le facce e con relativi trattamenti di pulizia, anticorrosivi (almeno una mano), e di vernice o smalti nei colori richiesti (almeno due mani), salvo altre prescrizioni.

Le superfici indicate per i serramenti saranno quelle misurate al filo esterno degli stessi (escludendo coprifili o telai).

Il prezzo indicato comprenderà anche tutte le lavorazioni per la pulizia e la preparazione delle superfici interessate.

4.1.13) Rivestimenti di pareti

I rivestimenti di piastrelle o di mosaico verranno misurati per la superficie effettiva qualunque sia la sagoma e la posizione delle pareti da rivestire. Nel prezzo al metro quadrato sono comprese la fornitura e la posa in opera di tutti i pezzi speciali di raccordo, angoli, ecc., che saranno computati nella misurazione, nonché l'onere per la preventiva preparazione con malta delle pareti da rivestire, la stuccatura finale dei giunti e la fornitura di collante per rivestimenti.

4.1.14) Fornitura in opera dei marmi, pietre naturali od artificiali

I prezzi della fornitura in opera dei marmi e delle pietre naturali od artificiali, previsti in elenco saranno applicati alle superfici effettive dei materiali in opera. Ogni onere derivante dall'osservanza delle norme, prescritte nel presente capitolato, si intende compreso nei prezzi.

In particolare, detti prezzi comprendono gli oneri per la fornitura, lo scarico in cantiere, il deposito e la provvisoria protezione in deposito, la ripresa, il successivo trasporto ed il sollevamento dei materiali a qualunque altezza, con eventuale protezione, copertura o fasciatura; per ogni successivo sollevamento e per ogni ripresa con boiaccia di cemento od altro materiale, per la fornitura di lastre di piombo, di grappe, staffe, regolini, chiavette, perni occorrenti per il fissaggio; per ogni occorrente scalpellamento delle strutture murarie e per la successiva, chiusura e ripresa delle stesse, per la stuccatura dei giunti, per la pulizia accurata e completa, per la protezione a mezzo di opportune opere provvisorie delle pietre già collocate in opera, e per tutti i lavori che risultassero necessari per il perfetto rifinimento dopo la posa in opera.

I prezzi di elenco sono pure comprensivi dell'onere dell'imbottitura dei vani dietro i pezzi, fra i pezzi stessi o comunque tra i pezzi e le opere murarie da rivestire, in modo da ottenere un buon collegamento e, dove richiesto, un incastro perfetto.

4.1.15) Intonaci

I prezzi degli intonaci saranno applicati alla superficie intonacata senza tener conto delle superfici laterali di risalti, lesene e simili. Tuttavia saranno valutate anche tali superfici laterali quando la loro larghezza superi 5 cm. Varranno sia per superfici piane che curve. L'esecuzione di gusci di raccordo, se richiesti, negli angoli fra pareti e soffitto e fra pareti e pareti, con raggio non superiore a 15 cm, è pure compresa nel prezzo, avuto riguardo che gli intonaci verranno misurati anche in questo caso come se esistessero gli spigoli vivi.

Nel prezzo degli intonaci è compreso l'onere della ripresa, dopo la chiusura, di tracce di qualunque genere, della muratura di eventuali ganci al soffitto e delle riprese contro pavimenti, zoccolatura e serramenti.

I prezzi dell'elenco valgono anche per intonaci su murature di mattoni forati dello spessore di una testa, essendo essi comprensivi dell'onere dell'intasamento dei fori dei laterizi.

Gli intonaci interni sui muri di spessore maggiore di 15 cm saranno computati a vuoto per pieno, a compenso dell'intonaco nelle riquadrature dei vani, che non saranno perciò sviluppate. Tuttavia saranno detratti i vani di superficie maggiore di 4 m², valutando a parte la riquadratura di detti vani.

Gli intonaci interni su tramezzi in foglio o ad una testa saranno computati per la loro superficie effettiva, dovranno essere pertanto detratti tutti i vuoti di qualunque dimensione essi siano ed aggiunte le loro riquadrature.

Nessuno speciale compenso sarà dovuto per gli intonaci eseguiti a piccoli tratti anche in corrispondenza di spalle e mazzette di vani di porte e finestre.

4.1.16) Tinteggiature, coloriture e verniciature

Nei prezzi delle tinteggiature, coloriture e verniciature in genere sono compresi tutti gli oneri prescritti nelle norme sui materiali e sui modi di esecuzione del presente capitolato oltre a quelli per mezzi d'opera, trasporto, sfilatura e rinfilatura di infissi, ecc.

Le tinteggiature interne ed esterne per pareti e soffitti saranno in generale misurate con le stesse norme sancite per gli intonaci.

Per la coloritura o verniciatura degli infissi e simili si osservano le norme seguenti:

- per le porte, bussole e simili, si computerà due volte la luce netta dell'infisso, oltre alla mostra o allo sguincio, se ci sono, non detraendo l'eventuale superficie del vetro.
- È compresa con ciò anche la verniciatura del telaio per muri grossi o del cassettoncino tipo romano per tramezzi e dell'imbotto tipo lombardo, pure per tramezzi. La misurazione della mostra e dello sguincio sarà eseguita in proiezione su piano verticale parallelo a quello medio della bussola (chiusa) senza tener conto di sagome, risalti o risvolti;
- per le opere di ferro semplici e senza ornati, quali finestre grandi e vetrate e lucernari, serrande avvolgibili a maglia, saranno computati i tre quarti della loro superficie complessiva, misurata sempre in proiezione, ritenendo così compensata la coloritura di sostegni, grappe e simili accessori, dei quali non si terrà conto alcuno nella misurazione;
- per le opere di ferro di tipo normale a disegno, quali ringhiere, cancelli anche riducibili, inferriate e simili, sarà computata due volte l'intera loro superficie, misurata con le norme e con le conclusioni di cui al punto precedente;
- per le serrande di lamiera ondulata o ad elementi di lamiera sarà computato due volte e mezza la luce netta del vano, in altezza, tra la soglia e la battitura della serranda, intendendo con ciò compensato anche la coloritura della superficie non in vista.

Tutte le coloriture o verniciature si intendono eseguite su ambo le facce e con rispettivi prezzi di elenco si intende altresì compensata la coloritura, o verniciatura di nottole, braccioletti e simili accessori.

4.1.17) Infissi

Gli infissi, come porte, finestre, vetrate, coprirulli e simili, saranno valutati a singolo elemento od al metro quadrato di superficie misurata all'esterno delle mostre e coprifili e compensati con le rispettive voci d'elenco.

Nei prezzi sono compresi i controtelai da murare, tutte le ferramenta e le eventuali pompe a pavimento per la chiusura automatica delle vetrate, nonché tutti gli oneri derivanti dall'osservanza delle norme e prescrizioni sui materiali e sui modi di esecuzione.

Le parti centinate saranno valutate secondo la superficie del minimo rettangolo circoscritto, ad infisso chiuso, compreso come sopra il telaio maestro, se esistente. Nel prezzo degli infissi sono comprese mostre e contromostre.

Gli spessori indicati nelle varie voci della tariffa sono quelli che debbono risultare a lavoro compiuto.

Tutti gli infissi dovranno essere sempre provvisti delle ferramenta di sostegno e di chiusura, delle codette a muro, maniglie e di ogni altro accessorio occorrente per il loro buon funzionamento. Essi dovranno inoltre corrispondere in ogni particolare ai campioni approvati dalla Direzione dei Lavori.

I prezzi elencati comprendono la fornitura a piè d'opera dell'infisso e dei relativi accessori di cui sopra, l'onere dello scarico e del trasporto sino ai singoli vani di destinazione e la posa in opera.

4.1.18) Lavori di metallo

Tutti i lavori di metallo saranno in generale valutati a peso ed i relativi prezzi verranno applicati al peso effettivo dei metalli stessi a lavorazione completamente ultimata e determinato prima della loro posa in opera, con pesatura diretta fatta in contraddittorio ed a spese dell'Appaltatore, escluse ben inteso dal peso le verniciature e coloriture.

Nei prezzi dei lavori in metallo è compreso ogni e qualunque compenso per forniture accessorie, per lavorazioni, montatura e posizione in opera.

4.1.19) Trattamento dei ferri di armatura

Per le opere di ripristino e trattamento di ferri di armatura sarà computato un consumo di prodotto pari a quanto riportato nella seguente tabella ed in misura proporzionale ai diametri inferiori e superiori:

Diametri	Quantità
φ 8 mm	circa 120 g per metro lineare di tondino da trattare (2 mm di spessore)
φ 12 mm	circa 180 g per metro lineare di tondino da trattare (2 mm di spessore)
φ 16 mm	circa 240 g per metro lineare di tondino da trattare (2 mm di spessore)
φ xx mm	...

4.1.20) Opere da lattoniere

Il calcolo dei canali di gronda, dei condotti, dei pluviali, etc. verrà eseguito, salvo altre prescrizioni, a metro lineare od in base alla superficie (nel caso di grandi condotti per il condizionamento, scossaline,

converse, etc.) ed il prezzo fissato sarà comprensivo della preparazione, del fissaggio, delle sigillature, dei tagli e di tutte le altre lavorazioni necessarie o richieste.

I tubi di rame o lamiera zincata necessari per la realizzazione di pluviali o gronde saranno valutati secondo il peso sviluppato dai singoli elementi prima della messa in opera ed il prezzo dovrà comprendere anche le staffe e le cravatte di ancoraggio dello stesso materiale.

4.1.21) Impianti termico, idrico-sanitario, antincendio, gas, innaffiamento

a) Tubazioni e canalizzazioni.

- Le tubazioni di ferro e di acciaio saranno valutate a peso; la quantificazione verrà effettuata misurando l'effettivo sviluppo lineare in opera, comprendendo linearmente anche i pezzi speciali, al quale verrà applicato il peso unitario del tubo accertato attraverso la pesatura di campioni effettuata in cantiere in contraddittorio. Nella misurazione a chilogrammi di tubo sono compresi: i materiali di consumo e tenuta, la verniciatura con una mano di antiruggine per le tubazioni di ferro nero, la fornitura delle staffe di sostegno ed il relativo fissaggio con tasselli di espansione.
- Le tubazioni di ferro nero o zincato con rivestimento esterno bituminoso saranno valutate al metro lineare; la quantificazione verrà valutata misurando l'effettivo sviluppo lineare in opera, comprendente linearmente anche i pezzi speciali. Nelle misurazioni sono comprese le incidenze dei pezzi speciali, gli sfridi, i materiali di consumo e di tenuta e l'esecuzione del rivestimento in corrispondenza delle giunzioni e dei pezzi speciali.
- Le tubazioni di rame nude o rivestite di PVC saranno valutate al metro lineare; la quantificazione verrà effettuata misurando l'effettivo sviluppo lineare in opera, comprendendo linearmente anche i pezzi speciali, i materiali di consumo e di tenuta, l'esecuzione del rivestimento in corrispondenza delle giunzioni e dei pezzi speciali, la fornitura delle staffe di sostegno ed il relativo fissaggio con tasselli ad espansione.
- Le tubazioni in pressione di polietilene poste in vista o interrate saranno valutate al metro lineare; la quantificazione verrà effettuata misurando l'effettivo sviluppo lineare in opera, comprendendo linearmente anche i vari pezzi speciali, la fornitura delle staffe di sostegno e il relativo fissaggio con tasselli ad espansione.
- Le tubazioni di plastica, le condutture di esalazione, ventilazione e scarico saranno valutate al metro lineare; la quantificazione verrà effettuata misurando l'effettivo sviluppo lineare in opera (senza tener conto delle parti sovrapposte) comprendendo linearmente anche i pezzi speciali, gli sfridi, i materiali di tenuta, la fornitura delle staffe di sostegno e il relativo fissaggio con tasselli ad espansione.
- I canali, i pezzi speciali e gli elementi di giunzione, eseguiti in lamiera zincata (mandata e ripresa dell'aria) o in lamiera di ferro nera (condotto dei fumi) saranno valutati a peso sulla base di pesature convenzionali. La quantificazione verrà effettuata misurando l'effettivo sviluppo lineare in opera, misurato in mezzera del canale, comprendendo linearmente anche i pezzi speciali, giunzioni, flange, risvolti della lamiera, staffe di sostegno e fissaggi, al quale verrà applicato il peso unitario della lamiera secondo lo spessore e moltiplicando per i metri quadrati della lamiera, ricavati questi dallo sviluppo perimetrale delle sezioni di progetto moltiplicate per le varie lunghezze parziali.

Il peso della lamiera verrà stabilito sulla base di listini ufficiali senza tener conto delle variazioni percentuali del peso. È compresa la verniciatura con una mano di antiruggine per gli elementi in lamiera nera.

b) Apparecchiature.

- Gli organi di intercettazione, misura e sicurezza, saranno valutati a numero nei rispettivi diametri e dimensioni. Sono comprese le incidenze per i pezzi speciali di collegamento ed i materiali di tenuta.
- I radiatori saranno valutati, nelle rispettive tipologie, sulla base dell'emissione termica ricavata dalle rispettive tabelle della Ditta costruttrice (watt). Sono comprese la protezione antiruggine, i tappi e le riduzioni agli estremi, i materiali di tenuta e le mensole di sostegno.
- I ventilconvettori saranno valutati a numero secondo le rispettive caratteristiche costruttive ed in relazione alla portata d'aria e alla emissione termica, ricavata dalle tabelle della Ditta costruttrice. Nei prezzi sono compresi i materiali di tenuta.
- Le caldaie saranno valutate a numero secondo le caratteristiche costruttive ed in relazione alla potenzialità resa. Sono compresi i pezzi speciali di collegamento ed i materiali di tenuta.
- I bruciatori saranno valutati a numero secondo le rispettive caratteristiche di funzionamento ed in relazione alla portata del combustibile. Sono compresi l'apparecchiatura elettrica ed i tubi flessibili di collegamento.
- Gli scambiatori di calore saranno valutati a numero secondo le rispettive caratteristiche

- costruttive e di funzionamento ed in relazione alla potenzialità resa. Sono compresi i pezzi speciali di collegamento ed i materiali di tenuta.
- Le elettropompe saranno valutate a numero secondo le rispettive caratteristiche costruttive e di funzionamento ed in relazione alla portata e prevalenza. Sono compresi i pezzi speciali di collegamento ed i materiali di tenuta.
 - I serbatoi di accumulo saranno valutati a numero secondo le rispettive caratteristiche costruttive ed in relazione alla capacità. Sono compresi gli accessori d'uso, i pezzi speciali di collegamento ed i materiali di tenuta.
 - I serbatoi autoclave saranno valutati a numero secondo le rispettive caratteristiche costruttive ed in relazione alla capacità. Sono compresi gli accessori d'uso, i pezzi speciali di collegamento ed i materiali di tenuta.
 - I gruppi completi autoclave monoblocco saranno valutati a numero secondo le rispettive caratteristiche costruttive, in relazione alla portata e prevalenza delle elettropompe ed alla capacità del serbatoio. Sono compresi gli accessori d'uso, tutte le apparecchiature di funzionamento, i pezzi speciali di collegamento ed i materiali di tenuta.
 - Le bocchette, gli anemostati, le griglie, le serrande di regolazione, sovrapprensione e tagliafuoco ed i silenziatori saranno valutati a decimetro quadrato ricavando le dimensioni dai rispettivi cataloghi delle Ditte costruttrici. Sono compresi i controtelai ed i materiali di collegamento.
 - Le cassette terminali riduttrici della pressione dell'aria saranno valutate a numero in relazione della portata dell'aria. È compresa la fornitura e posa in opera di tubi flessibili di raccordo, i supporti elastici e le staffe di sostegno.
 - Gli elettroventilatori saranno valutati a numero secondo le loro caratteristiche costruttive e di funzionamento ed in relazione alla portata e prevalenza. Sono compresi i materiali di collegamento.
 - Le batterie di scambio termico saranno valutate a superficie frontale per il numero di ranghi. Sono compresi i materiali di fissaggio e collegamento.
 - I condizionatori monoblocco, le unità di trattamento dell'aria, i generatori di aria calda ed i recuperatori di calore, saranno valutati a numero secondo le loro caratteristiche costruttive e di funzionamento ed in relazione alla portata d'aria e alla emissione termica. Sono compresi i materiali di collegamento.
 - I gruppi refrigeratori d'acqua e le torri di raffreddamento saranno valutati a numero secondo le loro caratteristiche costruttive e di funzionamento ed in relazione alla potenzialità resa. Sono comprese le apparecchiature elettriche relative ed i pezzi speciali di collegamento.
 - Gli apparecchi per il trattamento dell'acqua saranno valutati a numero secondo le rispettive caratteristiche costruttive e di funzionamento ed in relazione alla portata. Sono comprese le apparecchiature elettriche relative ed i pezzi speciali di collegamento.
- I gruppi completi antincendio [UNI EN 14540](#) e [UNI 9487](#) DN 70, per attacco motopompa e gli estintori portatili, saranno valutati a numero secondo i rispettivi componenti ed in relazione alla capacità.
- I rivestimenti termoisolanti saranno valutati al metro quadrato di sviluppo effettivo misurando la superficie esterna dello strato coibente. Le valvole, le saracinesche saranno valutate con uno sviluppo convenzionale di 2 m² cadauna.
 - Le rubinetterie per gli apparecchi sanitari saranno valutate a numero per gruppi completi secondo le rispettive caratteristiche, tipologie e dimensioni. Sono compresi i materiali di tenuta.
 - Le valvole, le saracinesche e le rubinetterie varie saranno valutate a numero secondo le rispettive caratteristiche e dimensioni. Sono compresi i materiali di tenuta.
 - I quadri elettrici relativi alle centrali, i tubi protettivi, le linee elettriche di alimentazione e di comando delle apparecchiature, le linee di terra ed i collegamenti equipotenziali sono valutati nel prezzo di ogni apparecchiatura a piè d'opera alimentata elettricamente.

4.1.22) Impianti elettrico e telefonico

a) Canalizzazioni e cavi.

- I tubi di protezione, le canalette portacavi, i condotti sbarre, il piatto di ferro zincato per le reti di terra, saranno valutati al metro lineare misurando l'effettivo sviluppo lineare in opera. Sono comprese le incidenze per gli sfridi e per i pezzi speciali per gli spostamenti, raccordi, supporti, staffe, mensole e morsetti di sostegno ed il relativo fissaggio a parete con tasselli ad espansione.
- I cavi multipolari o unipolari di MT e di BT saranno valutati al metro lineare misurando l'effettivo sviluppo lineare in opera, aggiungendo 1 m per ogni quadro al quale essi sono attestati. Nei cavi unipolari o multipolari di MT e di BT sono comprese le incidenze per gli sfridi, i capi corda e i marca cavi, esclusi i terminali dei cavi di MT.

- I terminali dei cavi a MT saranno valutati a numero. Nel prezzo dei cavi di MT sono compresi tutti i materiali occorrenti per l'esecuzione dei terminali stessi.
- I cavi unipolari isolati saranno valutati al metro lineare misurando l'effettivo sviluppo in opera, aggiungendo 30 cm per ogni scatola o cassetta di derivazione e 20 cm per ogni scatola da frutto. Sono comprese le incidenze per gli sfridi, morsetti volanti fino alla sezione di 6 mm², morsetti fissi oltre tale sezione.
- Le scatole, le cassette di derivazione ed i box telefonici, saranno valutati a numero secondo le rispettive caratteristiche, tipologia e dimensione. Nelle scatole di derivazione stagne sono compresi tutti gli accessori quali passacavi pareti chiuse, pareti a cono, guarnizioni di tenuta; in quelle dei box telefonici sono comprese le morsettiere.

b) Apparecchiature in generale e quadri elettrici.

- Le apparecchiature in generale saranno valutate a numero secondo le rispettive caratteristiche, tipologie e portata entro i campi prestabiliti. Sono compresi tutti gli accessori per dare in opera l'apparecchiatura completa e funzionante.
- I quadri elettrici saranno valutati a numero secondo le rispettive caratteristiche e tipologie in funzione di:
 - superficie frontale della carpenteria e relativo grado di protezione (IP);
 - numero e caratteristiche degli interruttori, contattori, fusibili, ecc.

Nei quadri la carpenteria comprenderà le cerniere, le maniglie, le serrature, i pannelli traforati per contenere le apparecchiature, le etichette, ecc. Gli interruttori automatici magnetotermici o differenziali, i sezionatori ed i contattori da quadro, saranno distinti secondo le rispettive caratteristiche e tipologie quali:

- a) il numero dei poli;
- b) la tensione nominale;
- c) la corrente nominale;
- d) il potere di interruzione simmetrico;
- e) il tipo di montaggio (contatti anteriori, contatti posteriori, asportabili o sezionabili su carrello);

comprenderanno l'incidenza dei materiali occorrenti per il cablaggio e la connessione alle sbarre del quadro e quanto occorre per dare l'interruttore funzionante.

- I corpi illuminanti saranno valutati a numero secondo le rispettive caratteristiche, tipologie e potenzialità. Sono comprese le lampade, i portalampade e tutti gli accessori per dare in opera l'apparecchiatura completa e funzionante.
- I frutti elettrici di qualsiasi tipo saranno valutati a numero di frutto montato. Sono escluse le scatole, le placche e gli accessori di fissaggio che saranno valutati a numero.

4.1.23) Impianti ascensori e montacarichi

Gli impianti saranno valutati a corpo per ciascun impianto.

Nel prezzo a corpo sono compresi tutti i materiali e prestazioni di mano d'opera specializzata necessari per dare l'impianto completo e funzionante.

4.1.24) Opere di assistenza agli impianti

Le opere e gli oneri di assistenza di tutti gli impianti compensano e comprendono le seguenti prestazioni:

- scarico dagli automezzi, collocazione in loco compreso il tiro in alto ai vari piani e sistemazione in magazzino di tutti i materiali pertinenti agli impianti;
- apertura e chiusura di tracce, predisposizione e formazione di fori ed asole su murature e strutture di calcestruzzo armato;
- muratura di scatole, cassette, sportelli, controtelai di bocchette, serrande e griglie, guide e porte ascensori;
- fissaggio di apparecchiature in genere ai relativi basamenti e supporti;
- formazione di basamenti di calcestruzzo o muratura e, ove richiesto, la interposizione di strato isolante, baggioli, ancoraggi di fondazione e nicchie;
- manovalanza e mezzi d'opera in aiuto ai montatori per la movimentazione inerente alla posa in opera di quei materiali che per il loro peso e/o volume esigono tali prestazioni;
- i materiali di consumo ed i mezzi d'opera occorrenti per le prestazioni di cui sopra;
- il trasporto alla discarica dei materiali di risulta delle lavorazioni;
- scavi e rinterri relativi a tubazioni od apparecchiature poste interrate;
- ponteggi di servizio interni ed esterni.

Le opere e gli oneri di assistenza agli impianti dovranno essere calcolate in ore lavoro sulla base della categoria della manodopera impiegata e della quantità di materiali necessari e riferiti a ciascun gruppo di lavoro.

4.1.25) Operazioni di protezione

Le operazioni di protezioni dovranno essere valutate a superficie effettiva (metri quadrati) con detrazione dei vuoti o delle parti non interessate al trattamento con superficie singola superiore a 0,5 metri quadrati.

4.1.26) Manodopera

Gli operai per i lavori in economia dovranno essere idonei al lavoro per il quale sono richiesti e dovranno essere provvisti dei necessari attrezzi.

L'Appaltatore è obbligato, senza compenso alcuno, a sostituire tutti quegli operai che non soddisfino la Direzione dei Lavori.

Circa le prestazioni di mano d'opera saranno osservate le disposizioni e convenzioni stabilite dalle leggi e dai contratti collettivi di lavoro.

Nell'esecuzione dei lavori che formano oggetto del presente appalto, l'Appaltatore si obbliga ad applicare integralmente tutte le norme contenute nel contratto collettivo nazionale di lavoro per gli operai dipendenti dalle aziende industriali edili ed affini e negli accordi locali integrativi dello stesso, in vigore per il tempo e nella località in cui si svolgono i lavori anzidetti.

L'Appaltatore si obbliga altresì ad applicare il contratto e gli accordi medesimi anche dopo la scadenza e fino alla sostituzione e, se cooperative, anche nei rapporti con i soci.

I suddetti obblighi vincolano l'Appaltatore anche se non sia aderente alle associazioni stipulanti o receda da esse e indipendentemente dalla natura industriale della stessa e da ogni altra sua qualificazione giuridica, economica o sindacale.

4.1.27) Noleggi

Le macchine e gli attrezzi dati a noleggio devono essere in perfetto stato di esercizio ed essere provvisti di tutti gli accessori necessari per il loro regolare funzionamento.

Sono a carico esclusivo dell'Appaltatore la manutenzione degli attrezzi e prezzi di noleggio di meccanismi in genere, si intendono corrisposti per tutto il tempo durante il quale i meccanismi rimangono a piè d'opera a disposizione dell'Amministrazione, e cioè anche per le ore in cui i meccanismi stessi non funzionano, applicandosi il prezzo prestabilito.

Nel prezzo di noleggio sono compresi gli oneri e tutte le spese per il trasporto a piè d'opera, montaggio, smontaggio ed allontanamento di detti meccanismi.

Per il noleggio di carri ed autocarri il prezzo verrà corrisposto soltanto per le ore di effettivo lavoro, rimanendo escluso ogni compenso per qualsiasi altra causa o perdita di tempo.

4.1.28) Trasporti

I trasporti di terre o altro materiale sciolto verranno valutati in base al volume prima dello scavo, per le materie in cumulo prima del carico su mezzo, senza tener conto dell'aumento di volume all'atto dello scavo o del carico, oppure a peso con riferimento alla distanza. Qualora non sia diversamente precisato in contratto, sarà compreso il carico e lo scarico dei materiali ed ogni spesa per dare il mezzo di trasporto in piena efficienza. Con i prezzi dei trasporti si intende compensata anche la spesa per materiali di consumo, il servizio del conducente, e ogni altra spesa occorrente.

I mezzi di trasporto per i lavori in economia debbono essere forniti in pieno stato di efficienza e corrispondere alle prescritte caratteristiche.

Art. 4.2 MATERIALI A PIÈ D'OPERA

Per determinati manufatti il cui valore è superiore alla spesa per la messa in opera, il prezzo a piè d'opera ed il suo accredito in contabilità prima della messa in opera è stabilito in misura non superiore alla metà del prezzo stesso da valutarsi a prezzo di contratto o, in difetto, al prezzo di progetto.

I prezzi per i materiali a piè d'opera si determineranno nei seguenti casi:

- a) alle provviste dei materiali a piè d'opera che l'Appaltatore è tenuto a fare a richiesta della Direzione dei Lavori, comprese le somministrazioni per lavori in economia, alla cui esecuzione provvede direttamente la Stazione Appaltante;
- b) alla valutazione dei materiali accettabili nel caso di esecuzione di ufficio e nel caso di rescissione coattiva oppure di scioglimento di contratto;
- c) alla valutazione del materiale per l'accredito del loro importo nei pagamenti in acconto;
- d) alla valutazione delle provviste a piè d'opera che si dovessero rilevare dalla Stazione Appaltante quando per variazioni da essa introdotte non potessero più trovare impiego nei lavori.

In detti prezzi dei materiali è compresa ogni spesa accessoria per dare i materiali a piè d'opera sul luogo

di impiego, le spese generali ed il beneficio dell'Appaltatore.

CAPITOLO 5

QUALITA' DEI MATERIALI E DEI COMPONENTI

Art. 5.1

NORME GENERALI - IMPIEGO ED ACCETTAZIONE DEI MATERIALI

Quale regola generale si intende che i materiali, i prodotti ed i componenti occorrenti per la costruzione delle opere, proverranno da ditte fornitrici o da cave e località che l'Appaltatore riterrà di sua convenienza, purché, ad insindacabile giudizio della Direzione dei Lavori, rispondano alle caratteristiche/prestazioni di cui ai seguenti articoli.

I materiali e i componenti devono corrispondere alle prescrizioni di legge e del presente Capitolato Speciale; essi dovranno essere della migliore qualità e perfettamente lavorati, e possono essere messi in opera solamente dopo l'accettazione della Direzione dei Lavori.

Resta sempre all'Impresa la piena responsabilità circa i materiali adoperati o forniti durante l'esecuzione dei lavori, essendo essa tenuta a controllare che tutti i materiali corrispondano alle caratteristiche prescritte e a quelle dei campioni esaminati, o fatti esaminare, dalla Direzione dei Lavori.

I materiali dovranno trovarsi, al momento dell'uso in perfetto stato di conservazione.

Anche dopo l'accettazione e la posa in opera dei materiali e dei componenti da parte dell'Appaltatore, restano fermi i diritti e i poteri della Stazione Appaltante in sede di collaudo.

L'esecutore che, di sua iniziativa, abbia impiegato materiali o componenti di caratteristiche superiori a quelle prescritte nei documenti contrattuali, o eseguito una lavorazione più accurata, non ha diritto ad aumento dei prezzi e la contabilità è redatta come se i materiali avessero le caratteristiche stabilite.

Gli accertamenti di laboratorio e le verifiche tecniche obbligatorie, ovvero specificamente previsti dal capitolato speciale d'appalto, sono disposti dalla Direzione dei Lavori o dall'organo di collaudo, imputando la spesa a carico delle somme a disposizione accantonate a tale titolo nel quadro economico. Per le stesse prove la Direzione dei Lavori provvede al prelievo del relativo campione ed alla redazione di apposito verbale di prelievo; la certificazione effettuata dal laboratorio prove materiali riporta espresso riferimento a tale verbale.

La Direzione dei Lavori o l'organo di collaudo possono disporre ulteriori prove ed analisi ancorché non prescritte nel presente Capitolato ma ritenute necessarie per stabilire l'idoneità dei materiali o dei componenti. Le relative spese sono poste a carico dell'Appaltatore.

Per quanto non espresso nel presente Capitolato Speciale, relativamente all'accettazione, qualità e impiego dei materiali, alla loro provvista, il luogo della loro provenienza e l'eventuale sostituzione di quest'ultimo, si applicano le disposizioni dell'art. 101 comma 3 del d.lgs. n. 50/2016 e s.m.i. e gli articoli 16, 17, 18 e 19 del Capitolato Generale d'Appalto D.M. 145/2000 e s.m.i.

Inoltre in ottemperanza al D.M. 203/2003 si prescrive l'utilizzo di materiali riciclati (come da tabella allegata) nella misura complessiva del 5 % del fabbisogno dell'opera da realizzare.

MATERIALI	quantità (%)

Art. 5.2

ACQUA, CALCI, CEMENTI ED AGGLOMERATI CEMENTIZI, POZZOLANE, GESSO

a) Acqua - L'acqua per l'impasto con leganti idraulici dovrà essere deve essere conforme alla norma [UNI EN 1008](#), limpida, priva di grassi o sostanze organiche e priva di sali (particolarmente solfati e cloruri) in percentuali dannose e non essere aggressiva per il conglomerato risultante.

b) Calci - Le calci aeree ed idrauliche, dovranno rispondere ai requisiti di accettazione delle norme tecniche vigenti; le calci idrauliche dovranno altresì corrispondere alle prescrizioni contenute nella legge 595/65 (Caratteristiche tecniche e requisiti dei leganti idraulici), ai requisiti di accettazione contenuti nelle norme tecniche vigenti, nonché alle norme [UNI EN 459-1](#) e [459-2](#).

c) Cementi e agglomerati cementizi.

1. Devono impiegarsi esclusivamente i cementi previsti dalle disposizioni vigenti in materia (legge 26 maggio 1965 n. 595 e norme armonizzate della serie EN 197), dotati di attestato di conformità ai sensi delle norme [UNI EN 197-1](#) e [UNI EN 197-2](#).
2. A norma di quanto previsto dal Decreto 12 luglio 1999, n. 314 (Regolamento recante norme per il rilascio dell'attestato di conformità per i cementi), i cementi di cui all'art. 1 lettera A) della legge 595/65 (e cioè cementi normali e ad alta resistenza portland, pozzolanico e d'altoforno), se utilizzati per confezionare il conglomerato cementizio normale, armato e precompresso, devono essere certificati presso i laboratori di cui all'art. 6 della legge 595/65 e all'art. 59 del d.P.R. 380/2001 e s.m.i. Per i cementi di importazione, la procedura di controllo e di certificazione potrà essere svolta nei luoghi di produzione da analoghi laboratori esteri di analisi.
3. I cementi e gli agglomerati cementizi dovranno essere conservati in magazzini coperti, ben riparati dall'umidità e da altri agenti capaci di degradarli prima dell'impiego.

d) Pozzolane - Le pozzolane saranno ricavate da strati mondiali da cappellaccio ed esenti da sostanze eterogenee o di parti inerti; qualunque sia la provenienza dovranno rispondere a tutti i requisiti prescritti dalle norme tecniche vigenti.

e) Gesso - Il gesso dovrà essere di recente cottura, perfettamente asciutto, di fine macinazione in modo da non lasciare residui sullo staccio di 56 maglie a centimetro quadrato, scevro da materie eterogenee e senza parti alterate per estinzione spontanea. Il gesso dovrà essere conservato in locali coperti, ben riparati dall'umidità e da agenti degradanti. Per l'accettazione valgono i criteri generali dell'articolo "*Norme Generali - Accettazione Qualità ed Impiego dei Materiali*" e le condizioni di accettazione stabilite dalle norme vigenti.

f) Sabbie - Le sabbie dovranno essere assolutamente prive di terra, materie organiche o altre materie nocive, essere di tipo siliceo (o in subordine quarzoso, granitico o calcareo), avere grana omogenea, e provenire da rocce con elevata resistenza alla compressione. Sottoposta alla prova di decantazione in acqua, la perdita in peso della sabbia non dovrà superare il 2%.

La sabbia utilizzata per le murature, per gli intonaci, le stuccature, le murature a faccia vista e per i conglomerati cementizi dovrà essere conforme a quanto previsto dal D.M. 17 gennaio 2018 e dalle relative norme vigenti.

La granulometria dovrà essere adeguata alla destinazione del getto ed alle condizioni di posa in opera. È assolutamente vietato l'uso di sabbia marina.

I materiali dovranno trovarsi, al momento dell'uso in perfetto stato di conservazione. Il loro impiego nella preparazione di malte e conglomerati cementizi dovrà avvenire con l'osservanza delle migliori regole d'arte.

Per quanto non espressamente contemplato, si rinvia alla seguente normativa tecnica: [UNI EN 459](#) - [UNI EN 197](#) - [UNI EN ISO 7027-1](#) - [UNI EN 413](#) - [UNI 9156](#) - [UNI 9606](#).

Tutti i prodotti e/o materiali di cui al presente articolo, qualora possano essere dotati di marcatura CE secondo la normativa tecnica vigente, dovranno essere muniti di tale marchio.

Art. 5.3

MATERIALI INERTI PER CONGLOMERATI CEMENTIZI E PER MALTE

1) Tutti gli inerti da impiegare nella formazione degli impasti destinati alla esecuzione di opere in conglomerato cementizio semplice od armato devono corrispondere alle condizioni di accettazione stabilite dalle norme vigenti in materia.

2) Gli aggregati per conglomerati cementizi, naturali e di frantumazione, devono essere costituiti da elementi non gelivi e non friabili, privi di sostanze organiche, limose ed argillose, di getto, ecc., in proporzioni non nocive all'indurimento del conglomerato o alla conservazione delle armature. La ghiaia o il pietrisco devono avere dimensioni massime commisurate alle caratteristiche geometriche della carpenteria del getto ed all'ingombro delle armature. La sabbia per malte dovrà essere priva di sostanze organiche, terrose o argillose, ed avere dimensione massima dei grani di 2 mm per murature in genere, di 1 mm per gli intonaci e murature di paramento o in pietra da taglio.

Sono idonei alla produzione di calcestruzzo per uso strutturale gli aggregati ottenuti dalla lavorazione di materiali naturali, artificiali, oppure provenienti da processi di riciclo conformi alla norma europea armonizzata [UNI EN 12620](#) e, per gli aggregati leggeri, alla norma europea armonizzata [UNI EN 13055](#). È consentito l'uso di aggregati grossi provenienti da riciclo, secondo i limiti di cui al punto 11.2.9.2 del D.M. 17 gennaio 2018 a condizione che la miscela di calcestruzzo, confezionato con aggregati riciclati, venga preliminarmente qualificata e documentata, nonché accettata in cantiere, attraverso le procedure di cui alle citate norme.

Per quanto riguarda i controlli di accettazione degli aggregati da effettuarsi a cura del Direttore dei Lavori, questi sono finalizzati almeno alla verifica delle caratteristiche tecniche riportate al punto 11.2.9.2 del D.M. 17 gennaio 2018.

3) Gli additivi per impasti cementizi, come da norma [UNI EN 934](#), si intendono classificati come segue: fluidificanti; aeranti; ritardanti; acceleranti; fluidificanti-aeranti; fluidificanti-ritardanti; fluidificanti-acceleranti; antigelo-superfluidificanti. Per le modalità di controllo ed accettazione la Direzione dei Lavori potrà far eseguire prove od accettare, secondo i criteri dell'articolo "*Norme Generali - Accettazione Qualità ed Impiego dei Materiali*", l'attestazione di conformità alle norme [UNI EN 934](#), [UNI EN 480](#) (varie parti).

4) I conglomerati cementizi per strutture in cemento armato dovranno rispettare tutte le prescrizioni di cui al D.M. 17 gennaio 2018 e relative circolari esplicative.

Per quanto non espressamente contemplato, si rinvia alla seguente normativa tecnica: [UNI EN 934 \(varie parti\)](#), [UNI EN 480 \(varie parti\)](#), [UNI EN 13055-1](#).

Tutti i prodotti e/o materiali di cui al presente articolo, qualora possano essere dotati di marcatura CE secondo la normativa tecnica vigente, dovranno essere muniti di tale marchio.

Art. 5.4

ELEMENTI DI LATERIZIO E CALCESTRUZZO

Gli elementi resistenti artificiali da impiegare nelle murature (elementi in laterizio ed in calcestruzzo) possono essere costituiti di laterizio normale, laterizio alleggerito in pasta, calcestruzzo normale, calcestruzzo alleggerito.

Quando impiegati nella costruzione di murature portanti, essi debbono rispondere alle prescrizioni contenute nel D.M. 17 gennaio 2018, nelle relative circolari esplicative e norme vigenti.

Nel caso di murature non portanti le suddette prescrizioni possono costituire utile riferimento, insieme a quelle della norma [UNI EN 771](#).

Gli elementi resistenti di laterizio e di calcestruzzo possono contenere forature rispondenti alle prescrizioni del succitato D.M. 17 gennaio 2018 e dalle relative norme vigenti.

La resistenza meccanica degli elementi deve essere dimostrata attraverso certificazioni contenenti risultati delle prove e condotte da laboratori ufficiali negli stabilimenti di produzione, con le modalità previste nel D.M. di cui sopra.

Tutti i prodotti e/o materiali di cui al presente articolo, qualora possano essere dotati di marcatura CE secondo la normativa tecnica vigente, dovranno essere muniti di tale marchio.

È facoltà della Direzione dei Lavori richiedere un controllo di accettazione, avente lo scopo di accertare se gli elementi da mettere in opera abbiano le caratteristiche dichiarate dal produttore.

Art. 5.5

VALUTAZIONE PRELIMINARE CALCESTRUZZO

L'appaltatore, prima dell'inizio della costruzione dell'opera, deve effettuare idonee prove preliminari di studio ed acquisire idonea documentazione relativa ai componenti, per ciascuna miscela omogenea di calcestruzzo da utilizzare, al fine di ottenere le prestazioni richieste dal progetto.

Nel caso di forniture provenienti da impianto di produzione industrializzata con certificato di controllo della produzione in fabbrica, tale documentazione è costituita da quella di identificazione, qualificazione e controllo dei prodotti da fornire.

Il Direttore dei Lavori ha l'obbligo di acquisire, prima dell'inizio della costruzione, la documentazione relativa alla valutazione preliminare delle prestazioni e di accettare le tipologie di calcestruzzo da fornire, con facoltà di far eseguire ulteriori prove preliminari.

Il Direttore dei Lavori ha comunque l'obbligo di eseguire controlli sistematici in corso d'opera per verificare la corrispondenza delle caratteristiche del calcestruzzo fornito rispetto a quelle stabilite dal

progetto.

5.6 MATERIALI E PRODOTTI PER USO STRUTTURALE

Generalità

I materiali ed i prodotti per uso strutturale, utilizzati nelle opere soggette al D.M. 17 gennaio 2018 devono rispondere ai requisiti indicati nel seguito.

I materiali e prodotti per uso strutturale devono essere:

- *identificati* univocamente a cura del fabbricante, secondo le procedure applicabili;
- *qualificati* sotto la responsabilità del fabbricante, secondo le procedure di seguito richiamate;
- *accettati* dal Direttore dei lavori mediante acquisizione e verifica della documentazione di identificazione e qualificazione, nonché mediante eventuali prove di accettazione.

Per ogni materiale o prodotto identificato e qualificato mediante Marcatura CE è onere del Direttore dei Lavori, in fase di accettazione, accertarsi del possesso della marcatura stessa e richiedere copia della documentazione di marcatura CE e della Dichiarazione di Prestazione di cui al Capo II del Regolamento UE 305/2011, nonché – qualora ritenuto necessario, ai fini della verifica di quanto sopra - copia del certificato di costanza della prestazione del prodotto o di conformità del controllo della produzione in fabbrica, di cui al Capo IV ed Allegato V del Regolamento UE 305/2011, rilasciato da idoneo organismo notificato ai sensi del Capo VII dello stesso Regolamento (UE) 305/2011.

Per i prodotti non qualificati mediante la Marcatura CE, il Direttore dei Lavori dovrà accertarsi del possesso e del regime di validità della documentazione di qualificazione o del Certificato di Valutazione Tecnica. I fabbricanti possono usare come Certificati di Valutazione Tecnica i Certificati di Idoneità tecnica all'impiego, già rilasciati dal Servizio Tecnico Centrale prima dell'entrata in vigore delle presenti norme tecniche, fino al termine della loro validità.

Sarà inoltre onere del Direttore dei Lavori, nell'ambito dell'accettazione dei materiali prima della loro installazione, verificare che tali prodotti corrispondano a quanto indicato nella documentazione di identificazione e qualificazione, nonché accertare l'idoneità all'uso specifico del prodotto mediante verifica delle prestazioni dichiarate per il prodotto stesso nel rispetto dei requisiti stabiliti dalla normativa tecnica applicabile per l'uso specifico e dai documenti progettuali.

Le prove su materiali e prodotti, a seconda delle specifiche procedure applicabili, devono generalmente essere effettuate da:

- a) laboratori di prova notificati ai sensi del Capo VII del Regolamento UE 305/2011;
- b) laboratori di cui all'art. 59 del DPR n. 380/2001 e smi;
- c) altri laboratori, dotati di adeguata competenza ed idonee attrezzature, previo nulla osta del Servizio Tecnico Centrale.

5.6.1 VALUTAZIONE PRELIMINARE CALCESTRUZZO

L'appaltatore, prima dell'inizio della costruzione dell'opera, deve effettuare idonee prove preliminari di studio ed acquisire idonea documentazione relativa ai componenti, per ciascuna miscela omogenea di calcestruzzo da utilizzare, al fine di ottenere le prestazioni richieste dal progetto.

Nel caso di forniture provenienti da impianto di produzione industrializzata con certificato di controllo della produzione in fabbrica, tale documentazione è costituita da quella di identificazione, qualificazione e controllo dei prodotti da fornire.

Il Direttore dei Lavori ha l'obbligo di acquisire, prima dell'inizio della costruzione, la documentazione relativa alla valutazione preliminare delle prestazioni e di accettare le tipologie di calcestruzzo da fornire, con facoltà di far eseguire ulteriori prove preliminari.

Il Direttore dei Lavori ha comunque l'obbligo di eseguire controlli sistematici in corso d'opera per verificare la corrispondenza delle caratteristiche del calcestruzzo fornito rispetto a quelle stabilite dal progetto.

5.6.2 Calcestruzzo per usi strutturali, armato e non, normale e precompresso.

Controllo di Accettazione

Il controllo di accettazione è eseguito dal Direttore dei Lavori su ciascuna miscela omogenea e si configura, in funzione del quantitativo di calcestruzzo in accettazione come previsto dal D.M. 17 gennaio 2018.

Il prelievo dei provini per il controllo di accettazione va eseguito alla presenza della Direzione dei Lavori o di un tecnico di sua fiducia che provvede alla redazione di apposito verbale di prelievo e dispone l'identificazione dei provini mediante sigle, etichettature indelebili, ecc.; la certificazione effettuata dal laboratorio prove materiali deve riportare riferimento a tale verbale.

La domanda di prove al laboratorio deve essere sottoscritta dalla Direzione dei Lavori e deve contenere precise indicazioni sulla posizione delle strutture interessate da ciascun prelievo.

Le prove non richieste dalla Direzione dei Lavori non possono fare parte dell'insieme statistico che serve per la determinazione della resistenza caratteristica del materiale.

Le prove a compressione vanno eseguite conformemente alle norme [UNI EN 12390-3](#) tra il 28° e il 30° giorno di maturazione e comunque entro 45 giorni dalla data di prelievo. In caso di mancato rispetto di tali termini le prove di compressione vanno integrate da quelle riferite al controllo della resistenza del calcestruzzo in opera.

I certificati di prova emessi dai laboratori devono contenere almeno:

- l'identificazione del laboratorio che rilascia il certificato;
- una identificazione univoca del certificato (numero di serie e data di emissione) e di ciascuna sua pagina, oltre al numero totale di pagine;
- l'identificazione del committente dei lavori in esecuzione e del cantiere di riferimento;
- il nominativo del Direttore dei Lavori che richiede la prova;
- la descrizione, l'identificazione e la data di prelievo dei campioni da provare;
- la data di ricevimento dei campioni e la data di esecuzione delle prove;
- l'identificazione delle specifiche di prova o la descrizione del metodo o procedura adottata, con l'indicazione delle norme di riferimento per l'esecuzione della stessa;
- le dimensioni effettivamente misurate dei campioni provati, dopo eventuale rettifica;
- le modalità di rottura dei campioni;
- la massa volumica del campione;
- i valori delle prestazioni misurate.

Per gli elementi prefabbricati di serie, realizzati con processo industrializzato, sono valide le specifiche indicazioni di cui al punto 11.8.3.1 del D.M. 17 gennaio 2018.

L'opera o la parte di opera realizzata con il calcestruzzo non conforme ai controlli di accettazione non può essere accettata finché la non conformità non è stata definitivamente risolta. Il costruttore deve procedere ad una verifica delle caratteristiche del calcestruzzo messo in opera mediante l'impiego di altri mezzi d'indagine, secondo quanto prescritto dal Direttore dei Lavori e conformemente a quanto indicato nel punto § 11.2.6 del D.M. 17 gennaio 2018. Qualora i suddetti controlli confermino la non conformità del calcestruzzo, si deve procedere, sentito il progettista, ad un controllo teorico e/o sperimentale della sicurezza della struttura interessata dal quantitativo di calcestruzzo non conforme, sulla base della resistenza ridotta del calcestruzzo.

Qualora non fosse possibile effettuare la suddetta verifica delle caratteristiche del calcestruzzo, oppure i risultati del controllo teorico e/o sperimentale non risultassero soddisfacenti, si può: conservare l'opera o parte di essa per un uso compatibile con le diminuite caratteristiche prestazionali accertate, eseguire lavori di consolidamento oppure demolire l'opera o parte di essa.

I controlli di accettazione sono obbligatori ed il collaudatore è tenuto a verificarne la validità, qualitativa e quantitativa; ove ciò non fosse rispettato, il collaudatore è tenuto a far eseguire delle prove che attestino le caratteristiche del calcestruzzo, seguendo la medesima procedura che si applica quando non risultino rispettati i limiti fissati dai controlli di accettazione.

Per calcestruzzo confezionato con processo industrializzato, la Direzione dei Lavori, è tenuta a verificare quanto prescritto nel punto 11.2.8. del succitato decreto ed a rifiutare le eventuali forniture provenienti da impianti non conformi; dovrà comunque effettuare le prove di accettazione previste al punto 11.2.5 del D.M. e ricevere, prima dell'inizio della fornitura, copia della certificazione del controllo di processo produttivo.

Per produzioni di calcestruzzo inferiori a 1500 m³ di miscela omogenea, effettuate direttamente in cantiere, mediante processi di produzione temporanei e non industrializzati, la stessa deve essere confezionata sotto la diretta responsabilità del costruttore. La Direzione dei Lavori deve avere, prima dell'inizio della produzione, documentazione relativa ai criteri ed alle prove che hanno portato alla determinazione delle prestazioni di ciascuna miscela omogenea di conglomerato, così come indicato al punto 11.2.3. del D.M. 17 gennaio 2018.

5.6.3 CALCESTRUZZO FIBRORINFORZATO (FRC)

Il calcestruzzo fibrorinforzato (FRC) è caratterizzato dalla presenza di fibre discontinue nella matrice cementizia; tali fibre possono essere realizzate in acciaio o materiale polimerico, e devono essere marcate CE in accordo alle norme europee armonizzate, quali la [UNI EN 14889-1](#) ed [UNI EN 14889-2](#). In aggiunta la confezione delle fibre deve riportare anche il lotto di produzione.

Parametri da riportare sulla confezione delle fibre.

Fibre di acciaio	Fibre polimeriche
Lunghezza [mm] Diametro equivalente [mm] Rapporto d'aspetto Forma Resistenza a trazione* [MPa] Modulo elastico* [GPa] Allungamento a rottura* [%] Densità [kg/m ³]	Polimero Lunghezza [mm] Diametro equivalente [mm] Rapporto d'aspetto Forma Resistenza a trazione* [MPa] Modulo elastico* [GPa] Allungamento a rottura* [%] Massa volumica lineare [tex] Temperatura di transizione vetrosa e di fusione**

(*) I seguenti parametri non vengono determinati necessariamente sulla fibra, ma in accordo con le UNI EN 14889.

(**) Nella UNI EN 14889-2 tale misura è indicata con tenacità.

La miscela del calcestruzzo fibrorinforzato deve essere sottoposta a valutazione preliminare secondo le indicazioni riportate nel punto § 11.2.3 del D.M. 17 gennaio 2018 con determinazione dei valori di resistenza a trazione residua f_{R1k} per lo Stato limite di esercizio e f_{R3k} per lo Stato limite Ultimo determinati secondo [UNI EN 14651](#). Le proprietà nominali del FRC indurito devono essere determinate su provini normalizzati, realizzati e maturati in condizioni controllate, mediante prove standard di laboratorio, come previsto dalla citata norma UNI.

Le prestazioni ed i principali vantaggi derivanti dall'utilizzo del calcestruzzo FRC sono sia costruttivi che strutturali.

L'aggiunta delle fibre conferisce al calcestruzzo, dopo la fessurazione, una significativa resistenza residua a trazione (tenacità). Quest'ultima dipende anche dal rapporto di aspetto (ovvero il rapporto lunghezza/diametro equivalente delle fibre), la percentuale volumetrica delle fibre, le caratteristiche fisico-meccaniche di queste ultime. Le fibre dovranno quindi offrire una migliore duttilità del conglomerato nella fase successiva all'innesco del fenomeno fessurativo. Pertanto dovranno avere l'effetto di ridurre la fragilità della matrice cementizia: il miglioramento del comportamento fessurativo quindi, comporterà un aumento della durabilità dell'opera.

Le prestazioni richieste a un calcestruzzo FRC sono le seguenti:

- classe di resistenza a compressione;
- classe di consistenza;
- classe di esposizione;
- limite di proporzionalità (tensione corrispondente);
- classe di tenacità, ovvero resistenza opposta dal materiale all'avanzamento del processo di frattura.

È inoltre necessario definire le seguenti proprietà:

- dimensione massima dell'aggregato;
- caratteristiche geometriche della fibra;
- materiale utilizzato per la fibra.

Ulteriori prestazioni del calcestruzzo fibrorinforzato rispetto a quello convenzionale dovranno essere:

- maggiore resistenza alla fatica
- maggiore resistenza agli urti
- maggiore resistenza allo stress termico
- maggiore resistenza all'abrasione.

In linea generale i calcestruzzi FRC saranno confezionati con l'uso delle seguenti fibre rinforzanti:

- fibre di acciaio
- fibre di vetro e fibre di natura organica

Le *fibre di acciaio*, sono disponibili in forma di aghi di diversa conformazione geometrica: a sezione circolare o rettangolare, ad estremità piegate, dentate, ecc. con diametro equivalente compreso fra 0.4 e 1.2 mm e lunghezza variabile tra 25 e 80 mm. Esse, a seconda delle prestazioni da conseguire, verranno aggiunte in misura variabile secondo le prescrizioni della Direzione Lavori (es. da 25 fino a 150 kg/m³ di calcestruzzo).

Le principali applicazioni dei calcestruzzi rinforzati con fibre di acciaio riguardano:

- pannelli portanti di facciata;
- la realizzazione di pavimentazioni industriali in calcestruzzo dove le fibre vengono convenientemente impiegate in sostituzione della tradizionale armatura in forma di rete elettrosaldata;
- la realizzazione di conci prefabbricati per i rivestimenti definitivi delle gallerie;
- giunti o nodi strutturali, per il vantaggio offerto di ridurre le usuali elevate percentuali di armatura ivi presenti;
- elementi di copertura, per la possibilità di realizzare spessori sottili privi della consueta armatura disposta sul piano medio;
- strutture destinate ad assorbire urti e/o per resistere alla fatica, come collettori o tubazioni per elevate pressioni, traversine ferroviarie, pali ad alta resistenza, ecc.;
- travi precomprese prefabbricate, allo scopo di assorbire le tensioni di trazione in assenza di armature concentrate.

Le *fibre di vetro e quelle di natura organica* (prevalentemente poliacrilonitrile, poliestere e polipropilene) attualmente impiegate si distinguono in:

- fibre non metalliche strutturali, di lunghezza variabile tra 20 e 60 mm e diametro equivalente di 0.8-1.3 mm. Esse, a seconda delle prestazioni da conseguire, verranno aggiunte in misura variabile secondo le prescrizioni della Direzione Lavori (es. da 2.5 fino a 6.0 kg/m³ di calcestruzzo) per la produzione di conglomerati destinati alle stesse applicazioni di quelli prodotti con le fibre di acciaio;
- fibre non metalliche non strutturali, di lunghezza variabile da 10 a 30 mm e diametro di 0.01-0.02 mm aggiunte in misura di 0.8-1.2 kg/m³ per la realizzazione di calcestruzzi destinati prevalentemente a solette e pavimenti di piccolo spessore per attenuare il rischio fessurativo derivante dal ritiro plastico del conglomerato.
- materiale polimerico: in questo caso il calcestruzzo fibrorinforzato viene definito SNFRC (Synthetic Fiber Reinforced Concrete). Tali fibre hanno una bassa resistenza al fuoco, ai raggi ultravioletti e all'ossigeno. Si suddividono in:
 - a basso modulo elastico: non accrescono la resistenza a trazione del materiale però migliorano la tenacità e sono utili a contrastare il fenomeno fessurativo della matrice cementizia. Tra le più utilizzate ci sono:
 - le fibre polipropileniche non strutturali;
 - le fibre polietileniche;
 - le fibre di poliestere;
 - le fibre di nylon.
 - ad alto modulo elastico: rispetto alle precedenti garantiscono anche un aumento della resistenza a trazione del calcestruzzo. Tra le più utilizzate ci sono:
 - le fibre polipropileniche strutturali;
 - le fibre di PVA (polivinilalcol)
 - le fibre di carbonio
 - le fibre acriliche (le fibre poliacrilonitriliche)
 - le fibre aramidiche
 - materiali naturali: in questo caso si parla di NFRC (Natural Fiber Reinforced Concrete).

Le fibre possono avere diverse forme, oltre a quella semplicemente rettilinea, infatti esistono fibre ondulate, uncinata, nervate, ad estremità schiacciate, ecc. Commercialmente le fibre si presentano sotto forma di monofilamento (ogni fibra si presenta separata dalle altre) e bundles (le fibre si presentano in gruppi. Le fibre bundles dette placchettate, durante la miscelazione con la matrice cementizia si separano tra di loro e diventano monofilamenti).

Le fibre inoltre si distinguono in base alle loro dimensioni in:

- microfibre: sono idonee a contrastare le piccole fessure come quelle che si formano a seguito

dell'azione del ritiro plastico;

- macrofibre: sono idonee a contrastare le fessure dovute ai carichi esterni e al ritiro igrometrico.

Alcune macrofibre possono aumentare la resistenza a trazione e la tenacità del calcestruzzo.

La lunghezza delle fibre deve essere compatibile con il copriferro e l'interferro ed essere proporzionata alla dimensione massima dell'aggregato. È consigliata una lunghezza della fibra non inferiore al doppio della dimensione massima dell'aggregato. In presenza di un rinforzo ibrido (costituito da fibre di diversa tipologia e lunghezza) l'annotazione precedente è da riferirsi alla fibra di maggior lunghezza.

Le norme [CNR-DT 204/2006](#) "Istruzioni per la progettazione, l'esecuzione ed il controllo di strutture di calcestruzzo fibrorinforzato", indicano che il dosaggio minimo di fibre per impieghi strutturali non deve essere inferiore allo 0,3% in volume.

Tutte le fibre devono presentare una distribuzione omogenea all'interno dell'impasto. Il raggiungimento di tale condizione può essere ostacolato dalla formazione di accumuli, comunemente indicati con i termini di "grumi", "ciuffi" o "grovigli". In particolare, la loro presenza, seppur limitata, può provocare occlusioni tali da rendere difficoltose le operazioni di pompaggio.

Se necessario e autorizzato dalla Direzione lavori, per garantire al calcestruzzo un'adeguata lavorabilità si potrà aumentare la frazione fine e/o ridurre il diametro massimo dell'aggregato e aggiungere all'impasto additivi fluidificanti.

Controlli di accettazione in cantiere

Il Direttore dei Lavori, in fase di accettazione, deve verificare che ciascuna miscela omogenea sia coperta da CVT in corso di validità, di cui una copia deve essere presente in cantiere.

Ai fini della rintracciabilità dei prodotti, l'esecutore dei lavori deve inoltre assicurare la conservazione di tutta la documentazione, unitamente a marchiature o etichette di riconoscimento ed alle eventuali annotazioni trasmesse dal Direttore dei Lavori, fino al completamento delle operazioni di collaudo statico.

I controlli di accettazione in cantiere:

- sono obbligatori e devono essere eseguiti a cura e sotto la responsabilità del Direttore dei Lavori;
- devono essere effettuati contestualmente alla messa in opera del FRC;
- devono essere eseguiti su provini prelevati in cantiere.

In aggiunta alle prove di accettazione richieste per la verifica di lavorabilità e di resistenza alla compressione, previste per il calcestruzzo senza fibre, per ogni miscela omogenea è obbligatorio fare almeno un prelievo di due campioni ogni 100 m³ di getto, da sottoporre a prova di flessione secondo la UNI EN 14651.

Il Direttore dei Lavori deve assicurare, mediante sigle, etichettature indelebili, ecc., che i campioni inviati al Laboratorio incaricato siano effettivamente quelli da lui prelevati.

Le prove e i controlli necessari sul calcestruzzo FRC sono disposti dalle "[Linee Guida](#) per l'identificazione, la qualificazione, la certificazione di valutazione tecnica ed il controllo di accettazione dei calcestruzzi fibrorinforzati FRC (Fiber Reinforced Concrete)".

5.6.4 Acciaio

Prescrizioni comuni a tutte le tipologie di acciaio

Gli acciai per l'armatura del calcestruzzo normale devono rispondere alle prescrizioni contenute nel vigente D.M. attuativo della legge 1086/71 (D.M. 17 gennaio 2018) e relative circolari esplicative.

È fatto divieto di impiegare acciai non qualificati all'origine.

Forniture e documentazione di accompagnamento

Tutte le forniture di acciaio, per le quali non sussista l'obbligo della Marcatura CE, devono essere accompagnate dalla copia dell'attestato di qualificazione del Servizio Tecnico Centrale.

Il riferimento a tale attestato deve essere riportato sul documento di trasporto.

Le forniture effettuate da un commerciante intermedio devono essere accompagnate da copia dei documenti rilasciati dal Produttore e completati con il riferimento al documento di trasporto del commerciante stesso.

La Direzione dei Lavori prima della messa in opera, è tenuta a verificare quanto sopra indicato ed a rifiutare le eventuali forniture non conformi, ferme restando le responsabilità del produttore.

Le forme di controllo obbligatorie

Le nuove Norme Tecniche per le Costruzioni per tutti gli acciai prevedono tre forme di controllo obbligatorie (D.M. 17 gennaio 2018 paragrafo 11.3.1):

- in stabilimento di produzione, da eseguirsi sui lotti di produzione;

- nei centri di trasformazione;
- di accettazione in cantiere.

A tale riguardo *il Lotto di produzione* si riferisce a produzione continua, ordinata cronologicamente mediante apposizione di contrassegni al prodotto finito (rotolo finito, bobina di trefolo, fascio di barre, ecc.). Un lotto di produzione deve avere valori delle grandezze nominali omogenee (dimensionali, meccaniche, di formazione) e può essere compreso tra 30 e 120 tonnellate.

La marcatura e la rintracciabilità dei prodotti qualificati

Ciascun prodotto qualificato deve costantemente essere riconoscibile per quanto concerne le caratteristiche qualitative e riconducibile allo stabilimento di produzione tramite marchiatura indelebile depositata presso il Servizio Tecnico Centrale, dalla quale risulti, in modo inequivocabile, il riferimento all'Azienda produttrice, allo Stabilimento, al tipo di acciaio ed alla sua eventuale saldabilità.

Per stabilimento si intende una unità produttiva a sé stante, con impianti propri e magazzini per il prodotto finito. Nel caso di unità produttive multiple appartenenti allo stesso fabbricante, la qualificazione deve essere ripetuta per ognuna di esse e per ogni tipo di prodotto in esse fabbricato.

Considerata la diversa natura, forma e dimensione dei prodotti, le caratteristiche degli impianti per la loro produzione, nonché la possibilità di fornitura sia in pezzi singoli sia in fasci, differenti possono essere i sistemi di marchiatura adottati, anche in relazione all'uso, quali, per esempio, l'impressione sui cilindri di laminazione, la punzonatura a caldo e a freddo, la stampigliatura a vernice, l'apposizione di targhe o cartellini, la sigillatura dei fasci e altri. Permane, comunque, l'obbligatorietà del marchio di laminazione per quanto riguarda le barre e i rotoli.

Ogni prodotto deve essere marchiato con identificativi diversi da quelli di prodotti aventi differenti caratteristiche ma fabbricati nello stesso stabilimento, e con identificativi differenti da quelli di prodotti con uguali caratteristiche ma fabbricati in altri stabilimenti, siano essi o meno dello stesso produttore. La marchiatura deve essere inalterabile nel tempo e senza possibilità di manomissione.

Per quanto possibile, anche in relazione all'uso del prodotto, il produttore è tenuto a marcare ogni singolo pezzo. Ove ciò non sia possibile, per la specifica tipologia del prodotto, la marcatura deve essere tale che, prima dell'apertura dell'eventuale ultima e più piccola confezione (fascio, bobina, rotolo, pacco, ecc.), il prodotto sia riconducibile al produttore, al tipo di acciaio, nonché al lotto di produzione e alla data di produzione.

Tenendo presente che gli elementi determinanti della marcatura sono la sua inalterabilità nel tempo e l'impossibilità di manomissione, il produttore deve rispettare le modalità di marcatura denunciate nella documentazione presentata al servizio tecnico centrale, e deve comunicare tempestivamente le eventuali modifiche apportate.

Il prodotto di acciaio non può essere impiegato in caso di:

- mancata marcatura;
- non corrispondenza a quanto depositato;
- illeggibilità, anche parziale, della marcatura.

Eventuali disposizioni supplementari atte a facilitare l'identificazione e la rintracciabilità del prodotto attraverso il marchio possono essere emesse dal servizio tecnico centrale.

Tutti i certificati relativi alle prove meccaniche degli acciai, sia in stabilimento che in cantiere o nel luogo di lavorazione, devono riportare l'indicazione del marchio identificativo, rilevato a cura del laboratorio incaricato dei controlli, sui campioni da sottoporre a prove. Ove i campioni fossero sprovvisti di tale marchio, oppure il marchio non dovesse rientrare fra quelli depositati presso il Servizio Tecnico Centrale, le certificazioni emesse dal laboratorio non possono assumere valenza ai sensi delle presenti norme e di ciò ne deve essere fatta esplicita menzione sul certificato stesso. In tal caso il materiale non può essere utilizzato ed il laboratorio incaricato è tenuto ad informare di ciò il Servizio Tecnico Centrale.

Unità marcata scorporata: ulteriori indicazioni della Direzione dei Lavori per le prove di laboratorio

Può accadere che durante il processo costruttivo, presso gli utilizzatori, presso i commercianti o presso i trasformatori intermedi, l'unità marcata (pezzo singolo o fascio) venga scorporata, per cui una parte, o il tutto, perda l'originale marcatura del prodotto. In questo caso, tanto gli utilizzatori quanto i commercianti e i trasformatori intermedi, oltre a dover predisporre idonee zone di stoccaggio, hanno la responsabilità di documentare la provenienza del prodotto mediante i documenti di accompagnamento del materiale e gli estremi del deposito del marchio presso il servizio tecnico centrale.

In tal caso, i campioni destinati al laboratorio incaricato delle prove di cantiere devono essere accompagnati dalla sopraindicata documentazione e da una dichiarazione di provenienza rilasciata dalla Direzione dei Lavori.

Conservazione della documentazione d'accompagnamento

I produttori ed i successivi intermediari devono assicurare una corretta archiviazione della documentazione di accompagnamento dei materiali garantendone la disponibilità per almeno 10 anni. Ai fini della rintracciabilità dei prodotti, il costruttore deve inoltre assicurare la conservazione della medesima documentazione, unitamente a marchiature o etichette di riconoscimento, fino al completamento delle operazioni di collaudo statico.

Forniture e documentazione di accompagnamento

Le nuove norme tecniche stabiliscono che tutte le forniture di acciaio devono essere accompagnate dall'attestato di qualificazione del servizio tecnico centrale (D.M. 17 gennaio 2018 paragrafo 11.3.1.5) e dal certificato di controllo interno tipo 3.1, di cui alla norma [UNI EN 10204](#), dello specifico lotto di materiale fornito.

Tutte le forniture di acciaio, per le quali sussista l'obbligo della Marcatura CE, devono essere accompagnate dalla "Dichiarazione di prestazione" di cui al Regolamento UE 305/2011, dalla prevista marcatura CE nonché dal certificato di controllo interno tipo 3.1, di cui alla norma [UNI EN 10204](#), dello specifico lotto di materiale fornito.

Il riferimento agli attestati comprovanti la qualificazione del prodotto deve essere riportato sul documento di trasporto.

Le forniture effettuate da un distributore devono essere accompagnate da copia dei documenti rilasciati dal fabbricante e completati con il riferimento al documento di trasporto del distributore stesso.

Nel caso di fornitura in cantiere non proveniente da centro di trasformazione, il Direttore dei Lavori, prima della messa in opera, è tenuto a verificare quanto sopra indicato ed a rifiutare le eventuali forniture non conformi, ferme restando le responsabilità del fabbricante.

Centri di trasformazione

Il Centro di trasformazione, impianto esterno alla fabbrica e/o al cantiere, fisso o mobile, che riceve dal produttore di acciaio elementi base (barre o rotoli, reti, lamiere o profilati, profilati cavi, ecc.) e confeziona elementi strutturali direttamente impiegabili in cantiere, pronti per la messa in opera o per successive lavorazioni, può ricevere e lavorare solo prodotti qualificati all'origine, accompagnati dalla documentazione prevista dalle norme vigenti.

La Direzione dei Lavori è tenuta a verificare la conformità a quanto indicato al punto 11.3.1.7 del D.M. 17 gennaio 2018 e a rifiutare le eventuali forniture non conformi, ferme restando le responsabilità del centro di trasformazione. Gli atti di cui sopra sono consegnati al collaudatore che, tra l'altro, riporta nel Certificato di collaudo gli estremi del Centro di trasformazione che ha fornito il materiale lavorato.

Rintracciabilità dei prodotti

Il centro di trasformazione può ricevere e lavorare solo prodotti qualificati all'origine, accompagnati dall'attestato di qualificazione del servizio tecnico centrale.

Particolare attenzione deve essere posta nel caso in cui nel centro di trasformazione vengano utilizzati elementi base, comunque qualificati, ma provenienti da produttori differenti, attraverso specifiche procedure documentate che garantiscano la rintracciabilità dei prodotti.

Documentazione di accompagnamento e verifiche della Direzione dei Lavori

Tutti i prodotti forniti in cantiere dopo l'intervento di un centro di trasformazione devono essere accompagnati da idonea documentazione, che identifichi in modo inequivocabile il centro di trasformazione stesso e che consenta la completa tracciabilità del prodotto. In particolare, ogni fornitura in cantiere di elementi presaldati, presagomati o preassemblati deve essere accompagnata:

1. da dichiarazione, su documento di trasporto, degli estremi dell'Attestato di "Denuncia dell'attività del centro di trasformazione", rilasciato dal Servizio Tecnico Centrale, recante il logo o il marchio del centro di trasformazione;
2. dall'attestazione inerente l'esecuzione delle prove di controllo interno di cui al D.M. 17 gennaio 2018, fatte eseguire dal Direttore Tecnico del centro di trasformazione, con l'indicazione dei giorni nei quali la fornitura è stata lavorata;
3. da dichiarazione contenente i riferimenti alla documentazione fornita dal fabbricante ai sensi del punto 11.3.1.5 del D.M. 17 gennaio 2018 in relazione ai prodotti utilizzati nell'ambito della specifica fornitura. Copia della documentazione fornita dal fabbricante e citata nella dichiarazione del centro di trasformazione, è consegnata al Direttore dei Lavori se richiesta.

5.6.5 Acciaio per usi strutturali

Prescrizioni per gli acciai per usi strutturali

L'acciaio, costituito da una lega ferro-carbonio, si distingue in funzione della percentuale di carbonio presente in peso; in particolare si suddividono in: acciai dolci ($C=0,15\%-0,25\%$), acciai semiduri, duri e durissimi ($C>0,75\%$).

Gli acciai per usi strutturali, denominati anche *acciai da costruzione* o *acciai da carpenteria* hanno un tenore di carbonio indicativamente compreso tra 0,1% e 0,3%. Il carbonio infatti, pur elevando la resistenza, riduce sensibilmente la duttilità e la saldabilità del materiale; per tale motivo gli acciai da costruzione devono essere caratterizzati da un basso tenore di carbonio.

I componenti dell'acciaio, comprensivi del ferro e del carbonio, non dovranno comunque superare i valori limite percentuali specificati nella normativa europea [UNI EN 10025-5](#) (per i laminati).

A tal proposito gli acciai vengono suddivisi in "legati" e "non legati", a seconda se l'acciaio considerato contiene tenori della composizione chimica che rientrano o meno nei limiti della [UNI EN 10020](#) per i singoli elementi costituenti.

Per la realizzazione di strutture metalliche e di strutture composte si dovranno in tutti i casi utilizzare acciai conformi alle norme armonizzate della serie [UNI EN 10025](#) (per i laminati), [UNI EN 10210](#) (per i tubi senza saldatura) e [UNI EN 10219-1](#) (per i tubi saldati), e già recanti la Marcatura CE secondo norma [UNI EN 1090-1](#).

Solo per i prodotti per cui non sia applicabile la marcatura CE si rimanda a quanto specificato al punto B del punto 11.1 del D.M. 17 gennaio 2018 e si applica la procedura di cui ai punti 11.3.1.2 e 11.3.4.11.1 del citato decreto.

Per le palancole metalliche e per i nastri zincati di spessore ≤ 4 mm si farà riferimento rispettivamente alle [UNI EN 10248-1](#) ed [UNI EN 10346](#).

Per l'identificazione e qualificazione di elementi strutturali in acciaio realizzati in serie nelle officine di produzione di carpenteria metallica e nelle officine di produzione di elementi strutturali, si applica quanto specificato al punto 11.1, caso A) del decreto, in conformità alla norma europea armonizzata UNI EN 1090-1.

Per la dichiarazione delle prestazioni ed etichettatura si applicano i metodi previsti dalle norme europee armonizzate, ed in particolare:

- Dichiarazione delle caratteristiche geometriche e delle proprietà del materiale.
- Dichiarazione delle prestazioni dei componenti, da valutarsi applicando le vigenti Appendici Nazionali agli Eurocodici;
- Dichiarazione basata su una determinata specifica di progetto, per la quale si applicano le presenti norme tecniche.

In ogni caso ai fini dell'accettazione e dell'impiego, tutti i componenti o sistemi strutturali devono rispondere ai requisiti della norma tecnica del D.M. 17 gennaio 2018; in particolare i materiali base devono essere qualificati all'origine ai sensi del punto 11.1 di detta norma.

Per l'accertamento delle caratteristiche meccaniche indicate nel seguito, il prelievo dei saggi, la posizione nel pezzo da cui essi devono essere prelevati, la preparazione delle provette e le modalità di prova devono rispondere alle prescrizioni delle norme [UNI EN ISO 377](#), [UNI EN ISO 6892-1](#) e [UNI EN ISO 148-1](#).

Per le tipologie dei manufatti realizzati mediante giunzioni saldate, il costruttore dovrà essere certificato secondo la norma [UNI EN ISO 3834](#) (parte 2 e 4).

In sede di progettazione, per gli acciai di cui alle norme europee [UNI EN 10025](#), [UNI EN 10210](#) ed [UNI EN 10219-1](#), si possono assumere nei calcoli i valori nominali delle tensioni caratteristiche di snervamento f_{yk} e di rottura f_{tk} riportati nelle tabelle seguenti.

Laminati a caldo con profili a sezione aperta

Norme e qualità degli acciai	Spessore nominale dell'elemento			
	$t \leq 40$ mm		$40 \text{ mm} < t \leq 80$ mm	
	f_{yk} [N/mm ²]	f_{tk} [N/mm ²]	f_{yk} [N/mm ²]	f_{tk} [N/mm ²]
UNI EN 10025-2				
S 235	235	360	215	360
S 275	275	430	255	410
S 355	355	510	335	470
S 450	440	550	420	550
UNI EN 10025-3				
S 275 N/NL	275	390	255	370
S 355 N/NL	355	490	335	470
S 420 N/NL	420	520	390	520
S 460 N/NL	460	540	430	540

UNI EN 10025-4				
S 275 M/ML	275	370	255	360
S 355 M/ML	355	470	335	450
S 420 M/ML	420	520	390	500
S 460 M/ML	460	540	430	530
S 460 Q/QL/QL1	460	570	440	580
UNI EN 10025-5				
S 235 W	235	360	215	340
S 355 W	355	510	335	490

Laminati a caldo con profili a sezione cava

Norme e qualità degli acciai	Spessore nominale dell'elemento			
	$t \leq 40$ mm		$40 \text{ mm} < t \leq 80$ mm	
	f_{yk} [N/mm ²]	f_{tk} [N/mm ²]	f_{yk} [N/mm ²]	f_{tk} [N/mm ²]
UNI EN 10210-1				
S 235 H	235	360	215	340
S 275 H	275	430	255	410
S 355 H	355	510	335	490
S 275 NH/NLH	275	390	255	370
S 355 NH/NLH	355	490	335	470
S 420 NH/NLH	420	540	390	520
S 460 NH/NLH	460	560	430	550
UNI EN 10219-1				
S 235 H	235	360		
S 275 H	275	430		
S 355 H	355	510		
S 275 NH/NLH	275	370		
S 355 NH/NLH	355	470		
S 275 MH/MLH	275	360		
S 355 MH/MLH	355	470		
S 420 MH/MLH	420	500		
S 460 MH/MLH	460	530		
S 460 NH/NHL	460	550		

Art. 5.7

PRODOTTI DI PIETRE NATURALI O RICOSTRUITE

1) La terminologia utilizzata (come da norma [UNI EN 12670](#)) ha il significato di seguito riportato, le denominazioni commerciali devono essere riferite a campioni, atlanti, ecc.

Marmo (termine commerciale).

Roccia cristallina, compatta, lucidabile, da decorazione e da costruzione, prevalentemente costituita da minerali di durezza Mohs da 3 a 4 (quali calcite, dolomite, serpentino).

A questa categoria appartengono:

- i marmi propriamente detti (calcari metamorfici ricristallizzati), i calcefiri ed i cipollini;
- i calcari, le dolomie e le brecce calcaree lucidabili;
- gli alabastrici calcarei;
- le serpentiniti;
- oficalciti.

Granito (termine commerciale).

Roccia fanero-cristallina, compatta, lucidabile, da decorazione e da costruzione, prevalentemente

costituita da minerali di durezza Mohs da 6 a 7 (quali quarzo, feldspati, felspatoidi)

A questa categoria appartengono:

- i graniti propriamente detti (rocce magmatiche intrusive acide fanerocristalline, costituite da quarzo, feldspati sodico potassici e miche);
- altre rocce magmatiche intrusive (dioriti, granodioriti, sieniti, gabbri, ecc.);
- le corrispettive rocce magmatiche effusive, a struttura porfirica;
- alcune rocce metamorfiche di analoga composizione come gneiss e serizzi.

Travertino

Roccia calcarea sedimentaria di deposito chimico con caratteristica strutturale vacuolare, da decorazione e da costruzione; alcune varietà sono lucidabili.

Pietra (termine commerciale)

Roccia da costruzione e/o da decorazione, di norma non lucidabile.

A questa categoria appartengono rocce di composizione mineralogica svariata, non inseribili in alcuna classificazione.

Esse sono riconducibili ad uno dei due gruppi seguenti:

- rocce tenere e/o poco compatte;
- rocce dure e/o compatte.

Esempi di pietre del primo gruppo sono: varie rocce sedimentarie (calcareniti, arenarie a cemento calcareo, ecc.), varie rocce piroclastiche, (peperini, tufi, ecc.); al secondo gruppo appartengono le pietre a spacco naturale (quarziti, micascisti, gneiss lastroidi, ardesie, ecc.), e talune vulcaniti (basalti, trachiti, leucititi, ecc.).

Per gli altri termini usati per definire il prodotto in base alle forme, dimensioni, tecniche di lavorazione ed alla conformazione geometrica, vale quanto riportato nella norma [UNI EN 12670](#) e [UNI EN 14618](#).

2) I prodotti di cui sopra devono rispondere a quanto segue:

- a) appartenere alla denominazione commerciale e/o petrografica indicata nel progetto, come da norma [UNI EN 12407](#) oppure avere origine del bacino di estrazione o zona geografica richiesta nonché essere conformi ad eventuali campioni di riferimento ed essere esenti da crepe, discontinuità, ecc. che riducano la resistenza o la funzione;
- b) avere lavorazione superficiale e/o finiture indicate nel progetto e/o rispondere ai campioni di riferimento; avere le dimensioni nominali concordate e le relative tolleranze;
- c) delle seguenti caratteristiche il fornitore dichiarerà i valori medi (ed i valori minimi e/o la dispersione percentuale):
 - massa volumica reale ed apparente, misurata secondo la norma [UNI EN 13755](#) e [UNI EN 14617-1](#);
 - coefficiente di imbibizione della massa secca iniziale, misurato secondo la norma [UNI EN 13755](#) e [UNI EN 14617](#);
 - resistenza a compressione, misurata secondo la norma [UNI EN 1926](#) e [UNI EN 14617](#);
 - resistenza a flessione, misurata secondo la norma [UNI EN 12372](#) e [UNI EN 14617](#);
 - modulo di elasticità, misurato secondo la norma e [UNI EN 14146](#);
 - resistenza all'abrasione, misurata secondo le disposizioni del Regio Decreto 2234/39 e [UNI EN 14617](#);
- d) per le prescrizioni complementari da considerare in relazione alla destinazione d'uso (strutturale per murature, pavimentazioni, coperture, ecc.) si rinvia agli appositi articoli del presente capitolato ed alle prescrizioni di progetto.

I valori dichiarati saranno accettati dalla Direzione dei Lavori anche in base ai criteri generali dell'articolo relativo ai materiali in genere ed in riferimento alle norme [UNI EN 12057](#) e [UNI EN 12058](#).

Per quanto non espressamente contemplato, si rinvia alla seguente normativa tecnica: [UNI EN 14617](#) [UNI EN 12407](#) - [UNI EN 13755](#) - [UNI EN 1926](#) - [UNI EN 12372](#) - [UNI EN 14146](#).

Tutti i prodotti e/o materiali di cui al presente articolo, qualora possano essere dotati di marcatura CE secondo la normativa tecnica vigente, dovranno essere muniti di tale marchio.

PRODOTTI PER PAVIMENTAZIONE

1 - Si definiscono prodotti per pavimentazione quelli utilizzati per realizzare lo strato di rivestimento dell'intero sistema di pavimentazione.

I prodotti vengono di seguito considerati al momento della fornitura; la Direzione dei Lavori, ai fini della loro accettazione, può procedere ai controlli (anche parziali) su campioni della fornitura oppure richiedere un attestato di conformità della fornitura alle prescrizioni di seguito indicate.

2 - I prodotti di legno per pavimentazione: tavolette, listoni, mosaico di lamelle, blocchetti, ecc. si intendono denominati nelle loro parti costituenti come indicato nella letteratura tecnica.

I prodotti di cui sopra devono rispondere a quanto segue:

a) essere della essenza legnosa adatta all'uso e prescritta nel progetto;

b) sono ammessi i seguenti difetti visibili sulle facce in vista:

b1) qualità I:

- piccoli nodi sani con diametro minore di 2 mm se del colore della specie (minore di 1 mm se di colore diverso) purché presenti su meno del 10% degli elementi del lotto;
- imperfezioni di lavorazione con profondità minore di 1 mm e purché presenti su meno del 10% degli elementi;

b2) qualità II:

- piccoli nodi sani con diametro minore di 5 mm se del colore della specie (minore di 2 mm se di colore diverso) purché presenti su meno del 20% degli elementi del lotto;
- piccole fenditure;
- imperfezioni di lavorazione come per la classe I;
- alborno senza limitazioni ma immune da qualsiasi manifesto attacco di insetti.

b3) qualità III:

- esenti da difetti che possano compromettere l'impiego (in caso di dubbio valgono le prove di resistenza meccanica);
- alborno senza limitazioni ma immune da qualsiasi manifesto attacco di insetti;

c) avere contenuto di umidità tra il 10 e il 15%;

d) tolleranze sulle dimensioni e finitura:

d1) listoni: 1 mm sullo spessore; 2 mm sulla larghezza; 5 mm sulla lunghezza;

d2) tavolette: 0,5 mm sullo spessore; 1,5% sulla larghezza e lunghezza;

d3) mosaico, quadrotti, ecc.: 0,5 mm sullo spessore; 1,5% sulla larghezza e lunghezza;

d4) le facce a vista ed i fianchi da accertare saranno lisci;

e) la resistenza meccanica a flessione, la resistenza all'impronta ed altre caratteristiche saranno nei limiti solitamente riscontrati sulla specie legnosa e saranno comunque dichiarati nell'attestato che accompagna la fornitura; per i metodi di misura valgono le prescrizioni delle norme vigenti;

f) i prodotti devono essere contenuti in appositi imballi che li proteggono da azioni meccaniche, umidità nelle fasi di trasporto, deposito e manipolazione prima della posa.

Nell'imballo un foglio informativo indicherà, oltre al nome del fornitore e contenuto, almeno le caratteristiche di cui ai commi da a) ad e).

Nel caso si utilizzino piastrelle di sughero agglomerato le norme di riferimento sono la [UNI ISO 3810](#);

3 - Le piastrelle di ceramica per pavimentazioni dovranno essere del materiale indicato nel progetto tenendo conto che le dizioni commerciali e/o tradizionali (cotto, cotto forte, gres, ecc.) devono essere associate alla classificazione di cui alla norma 14411 basata sul metodo di formatura e sull'assorbimento d'acqua secondo le norme [UNI EN ISO 10545-2](#) e [10545-3](#).

a) Le piastrelle di ceramica estruse o pressate di prima scelta devono rispondere alla norma [UNI EN 14411](#).

I prodotti di seconda scelta, cioè quelli che rispondono parzialmente alle norme predette, saranno accettati in base alla rispondenza ai valori previsti dal progetto, e, in mancanza, in base ad accordi tra Direzione dei Lavori e fornitore.

b) Per i prodotti definiti "pianelle comuni di argilla", "pianelle pressate ed arrotate di argilla" e "mattonelle greificate" dal Regio Decreto 2234/39, devono inoltre essere rispettate le prescrizioni seguenti:

- resistenza all'urto 2 Nm (0,20 kgm) minimo;
- resistenza alla flessione 2,5 N/mm² (25 kg/cm²) minimo;
- coefficiente di usura al tribometro 15 mm massimo per 1 km di percorso.

c) Per le piastrelle colate (ivi comprese tutte le produzioni artigianali) le caratteristiche rilevanti da misurare ai fini di una qualificazione del materiale sono le stesse indicate per le piastrelle pressate a secco ed estruse, per cui:

- per quanto attiene ai metodi di prova si rimanda alle norme UNI vigenti;
- per quanto attiene i limiti di accettazione, tenendo in dovuto conto il parametro relativo all'assorbimento d'acqua, i valori di accettazione per le piastrelle ottenute mediante colatura saranno concordati fra produttore ed acquirente, sulla base dei dati tecnici previsti dal progetto o dichiarati dai produttori ed accettate dalla Direzione dei Lavori nel rispetto della norma UNI EN ISO 10545-1.

d) I prodotti devono essere contenuti in appositi imballi che li proteggano da azioni meccaniche, sporcatura, ecc. nelle fasi di trasporto, deposito e manipolazione prima della posa ed essere accompagnati da fogli informativi riportanti il nome del fornitore e la rispondenza alle prescrizioni predette.

4 - I prodotti di gomma per pavimentazioni sotto forma di piastrelle e rotoli devono rispondere alle prescrizioni date dal progetto ed in mancanza e/o a complemento devono rispondere alle prescrizioni seguenti:

- a) essere esenti da difetti visibili (bolle, graffi, macchie, aloni, ecc.) sulle superfici destinate a restare in vista (norma [UNI 8272-1](#));
- b) avere costanza di colore tra i prodotti della stessa fornitura; in caso di contestazione deve risultare entro il contrasto dell'elemento n. 4 della scala dei grigi di cui alla norma [UNI 8272-2](#).
Per piastrelle di forniture diverse ed in caso di contestazione vale il contrasto dell'elenco n. 3 della scala dei grigi;
- c) sulle dimensioni nominali ed ortogonalità dei bordi sono ammesse le tolleranze seguenti:
 - rotoli: lunghezza +1%, larghezza +0,3%, spessore +0,2 mm;
 - piastrelle: lunghezza e larghezza +0,3%, spessore +0,2 mm;
 - piastrelle: scostamento dal lato teorico (in millimetri) non maggiore del prodotto tra dimensione del lato (in millimetri) e 0,0012;
 - rotoli: scostamento dal lato teorico non maggiore di 1,5 mm;
- d) la durezza deve essere tra 75 e 85 punti di durezza Shore A (norma [UNI EN ISO 868](#));
- e) la resistenza all'abrasione deve essere non maggiore di 300 mm³;
- f) la stabilità dimensionale a caldo deve essere non maggiore dello 0,3% per le piastrelle e dello 0,4% per i rotoli;
- g) la classe di reazione al fuoco deve essere la prima secondo il D.M. 26 giugno 1984 e s.m.i;
- h) la resistenza alla bruciatura da sigaretta, inteso come alterazioni di colore prodotte dalla combustione, non deve originare contrasto di colore uguale o minore al n. 2 della scala dei grigi di cui alla norma [UNI 8272-2](#). Non sono inoltre ammessi affioramenti o rigonfiamenti;
- i) il potere macchiante, inteso come cessione di sostanze che sporcano gli oggetti che vengono a contatto con il rivestimento, per i prodotti colorati non deve dare origine ad un contrasto di colore maggiore di quello dell'elemento N3 della scala dei grigi di cui alla [UNI 8272-2](#). Per i prodotti neri il contrasto di colore non deve essere maggiore dell'elemento N2;
- l) il controllo delle caratteristiche di cui ai commi precedenti si intende effettuato secondo le modalità indicate nel presente articolo in conformità alla norma [UNI 8272](#) (varie parti);
- m) i prodotti devono essere contenuti in appositi imballi che li proteggano da azioni meccaniche ed agenti atmosferici nelle fasi di trasporto, deposito e manipolazione prima della posa.
Il foglio di accompagnamento indicherà oltre al nome del fornitore almeno le indicazioni di cui ai commi da a) ad i).

5 - I prodotti di vinile, omogenei e non ed i tipi eventualmente caricati devono rispondere alle prescrizioni di cui alla norma [UNI EN 10581](#).

I criteri di accettazione sono quelli del punto 1 del presente articolo.

I prodotti devono essere contenuti in appositi imballi che li proteggano da azioni meccaniche ed agenti atmosferici nelle fasi di trasporto, deposito e manipolazione prima della posa.

Il foglio di accompagnamento indicherà le caratteristiche di cui alle norme precitate.

6 - I prodotti di resina (applicati fluidi od in pasta) per rivestimenti di pavimenti saranno del tipo realizzato:

- mediante impregnazione semplice (I1);
- a saturazione (I2);
- mediante film con spessori fino a 200 mm (F1) o con spessore superiore (F2);
- con prodotti fluidi cosiddetti autolivellanti (A);
- con prodotti spatolati (S).

Le caratteristiche segnate come significative nel prospetto seguente devono rispondere alle prescrizioni

del progetto.

I valori di accettazione sono quelli dichiarati dal fabbricante ed accettati dalla Direzione dei Lavori.

I metodi di accettazione sono quelli indicati nel presente articolo in conformità alla norma [UNI 8298](#) (varie parti) e [UNI 10966](#).

CARATTERISTICHE	Grado di significatività rispetto ai vari tipi					
	I1	I2	F1	F2	A	S
Colore	-	-	+	+	+	-
Identificazione chimico-fisica	+	+	+	+	+	+
Spessore	-	-	+	+	+	+
Resistenza all'abrasione	+	+	+	+	+	+
Resistenza al punzonamento dinamico (urto)	-	+	+	+	+	+
Resistenza al punzonamento statico	+	+	+	+	+	+
Comportamento all'acqua	+	+	+	+	+	+
Resistenza alla pressione idrostatica inversa	-	+	+	+	+	+
Resistenza al fuoco	+	+	+	+	+	+
Resistenza alla bruciatura della sigaretta	-	+	+	+	+	+
Resistenza all'invecchiamento termico in aria	-	+	+	+	+	+
Resistenza meccanica dei ripristini	-	-	+	+	+	+
+ Significativa - Non significativa						

I prodotti devono essere contenuti in appositi imballi che li proteggano da azioni meccaniche e da agenti atmosferici nelle fasi di trasporto, deposito e manipolazione prima della posa.

Il foglio informativo indicherà, oltre al nome del fornitore, le caratteristiche, le avvertenze per l'uso e per la sicurezza durante l'applicazione.

7 - I prodotti di calcestruzzo per pavimentazioni a seconda del tipo di prodotto devono rispondere alle prescrizioni del progetto ed in mancanza e/o completamento alle seguenti prescrizioni.

- a. Mattonelle di cemento con o senza colorazione e superficie levigata; mattonelle di cemento con o senza colorazione con superficie striata o con impronta; marmette e mattonelle a mosaico di cemento e di detriti di pietra con superficie levigata. I prodotti sopracitati devono rispondere al Regio Decreto 2234/39 per quanto riguarda le caratteristiche di resistenza all'urto, resistenza alla flessione e coefficiente di usura al tribometro ed alle prescrizioni del progetto. L'accettazione deve avvenire secondo il punto 1 del presente articolo avendo il Regio Decreto sopracitato quale riferimento.
- b. Masselli di calcestruzzo per pavimentazioni saranno definiti e classificati in base alla loro forma, dimensioni, colore e resistenza caratteristica; per la terminologia delle parti componenti il massello e delle geometrie di posa ottenibili si rinvia alla norma [UNI EN 1338](#). Essi devono rispondere alle prescrizioni del progetto ed in mancanza od a loro completamento devono rispondere a quanto segue:
 - essere esenti da difetti visibili e di forma quali protuberanze, bave, incavi che superino le tolleranze dimensionali ammesse.
 - sulle dimensioni nominali è ammessa la tolleranza di 3 mm per un singolo elemento e 2 mm quale media delle misure sul campione prelevato;
 - le facce di usura e di appoggio devono essere parallele tra loro con tolleranza $\pm 15\%$ per il singolo massello e $\pm 10\%$ sulle medie;
 - la massa volumica deve scostarsi da quella nominale (dichiarata dal fabbricante) non più del

- 15% per il singolo massello e non più del 10% per le medie;
- il coefficiente di trasmissione meccanica non deve essere minore di quello dichiarato dal fabbricante;
- il coefficiente di aderenza delle facce laterali deve essere il valore nominale con tolleranza $\pm 5\%$ per un singolo elemento e $\pm 3\%$ per la media;
- la resistenza convenzionale alla compressione deve essere maggiore di 50 N/mm² per il singolo elemento e maggiore di 60 N/mm² per la media.

I criteri di accettazione sono quelli riportati nel punto 1 con riferimento alla norma [UNI EN 1338](#).

I prodotti saranno forniti su appositi pallets opportunamente legati ed eventualmente protetti dall'azione di sostanze sporcanti. Il foglio informativo indicherà, oltre al nome del fornitore, almeno le caratteristiche di cui sopra e le istruzioni per la movimentazione, sicurezza e posa.

8 - I prodotti di pietre naturali o ricostruite per pavimentazioni si intendono definiti come segue:

- elemento lapideo naturale: elemento costituito integralmente da materiale lapideo (senza aggiunta di leganti);
- elemento lapideo ricostituito (conglomerato): elemento costituito da frammenti lapidei naturali legati con cemento o con resine;
- lastra rifilata: elemento con le dimensioni fissate in funzione del luogo d'impiego, solitamente con una dimensione maggiore di 60 cm e spessore di regola non minore di 2 cm;
- marmetta: elemento con le dimensioni fissate dal produttore ed indipendenti dal luogo di posa, solitamente con dimensioni minori di 60 cm e con spessore di regola minore di 2 cm;
- marmetta calibrata: elemento lavorato meccanicamente per mantenere lo spessore entro le tolleranze dichiarate;
- marmetta rettificata: elemento lavorato meccanicamente per mantenere la lunghezza e/o larghezza entro le tolleranze dichiarate.

Per le istruzioni relative alla progettazione, posa in opera e manutenzione di rivestimenti lapidei di superfici orizzontali, verticali e soffitti si seguiranno le indicazioni della norma [UNI 11714 - 1](#). Per gli altri termini specifici dovuti alle lavorazioni, finiture, ecc., fare riferimento alla norma [UNI EN 14618](#).

I prodotti di cui sopra devono rispondere alle prescrizioni del progetto (dimensioni, tolleranze, aspetto, ecc.) ed a quanto prescritto nell'articolo prodotti di pietre naturali o ricostruite. In mancanza di tolleranze su disegni di progetto si intende che le lastre grezze contengono la dimensione nominale; le lastre finite, marmette, ecc. hanno tolleranza 1 mm sulla larghezza e lunghezza e 2 mm sullo spessore (per prodotti da incollare le tolleranze predette saranno ridotte); le lastre ed i quadrelli di marmo o di altre pietre dovranno inoltre rispondere al Regio Decreto 2234/39 per quanto attiene il coefficiente di usura al tribometro in mm;

l'accettazione avverrà secondo il punto 1 del presente articolo. Le forniture avverranno su pallets ed i prodotti saranno opportunamente legati ed eventualmente protetti dall'azione di sostanze sporcanti.

Il foglio informativo indicherà almeno le caratteristiche di cui sopra e le istruzioni per la movimentazione, sicurezza e posa.

9 - I prodotti tessili per pavimenti (moquettes).

a) Si intendono tutti i rivestimenti nelle loro diverse soluzioni costruttive e cioè:

- rivestimenti tessili a velluto (nei loro sottocasi velluto tagliato, velluto riccio, velluto unilivello, velluto plurilivello, ecc.);
- rivestimenti tessili piatti (tessuto, nontessuto).

In caso di dubbio e contestazione si farà riferimento alla classificazione e terminologia della norma [UNI 8013-1](#);

b) i prodotti devono rispondere alle prescrizioni del progetto ed in mancanza o completamento a quanto segue:

- massa areica totale e dello strato di utilizzazione;
- spessore totale e spessore della parte utile dello strato di utilizzazione;
- perdita di spessore dopo applicazione (per breve e lunga durata) di carico statico moderato;
- perdita di spessore dopo applicazione di carico dinamico.

In relazione all'ambiente di destinazione saranno richieste le seguenti caratteristiche di comportamento:

- tendenza all'accumulo di cariche elettrostatiche generate dal calpestio;
- numero di fiocchetti per unità di lunghezza e per unità di area;
- forza di strappo dei fiocchetti;
- comportamento al fuoco.

c) i criteri di accettazione sono quelli precisati nel presente articolo; i valori saranno quelli dichiarati dal fabbricante ed accettati dalla Direzione dei Lavori. Le modalità di prova da seguire in caso di

contestazione sono quelle indicate nella norma [UNI 8014](#) (varie parti);

- d) i prodotti saranno forniti protetti da appositi imballi che li proteggano da azioni meccaniche, da agenti atmosferici ed altri agenti degradanti nelle fasi di trasporto, deposito e manipolazione prima della posa. Il foglio informativo indicherà il nome del produttore, le caratteristiche elencate in b) e le istruzioni per la posa.

10 - Le mattonelle di asfalto:

- dovranno rispondere alle prescrizioni del Regio Decreto 2234/39 per quanto riguarda le caratteristiche di resistenza all'urto: 4 Nm (0,40 kgm minimo; resistenza alla flessione: 3 N/mm² (30 kg/cm²) minimo; coefficiente di usura al tribometro: 15 mm massimo per 1 km di percorso;
- dovranno inoltre rispondere alle medesime prescrizioni previste per i bitumi;
- per i criteri di accettazione si fa riferimento a quanto precisato nel presente articolo; in caso di contestazione si fa riferimento alle norme CNR e UNI applicabili.

I prodotti saranno forniti su appositi pallets ed eventualmente protetti da azioni degradanti dovute ad agenti meccanici, chimici ed altri nelle fasi di trasporto, deposito e manipolazione in genere prima della posa. Il foglio informativo indicherà almeno le caratteristiche di cui sopra oltre alle istruzioni per la posa.

11 - I prodotti di metallo per pavimentazioni dovranno rispondere alle prescrizioni date dalle norme vigenti. Le lamiere saranno inoltre esenti da difetti visibili (quali scagliature, bave, crepe, crateri, ecc.) e da difetti di forma (svergolamento, ondulazione, ecc.) che ne pregiudichino l'impiego e/o la messa in opera e dovranno avere l'eventuale rivestimento superficiale prescritto nel progetto.

12 - I conglomerati bituminosi per pavimentazioni esterne dovranno rispondere alle caratteristiche seguenti:

- contenuto di legante misurato secondo la norma [UNI EN 12697-1](#);
- granulometria misurata secondo la norma [UNI EN 12697-2](#);
- massa volumica massima misurata secondo [UNI EN 12697-5](#);
- compatibilità misurata secondo la norma [UNI EN 12697-10](#).

Per quanto non espressamente contemplato, si rinvia alla seguente normativa tecnica:, [UNI EN 1816](#), [UNI EN 1817](#), [UNI 10966](#), [UNI EN 12199](#), [UNI EN 14342](#), [UNI EN ISO 23999](#), [UNI ISO 4649](#).

Tutti i prodotti e/o materiali di cui al presente articolo, qualora possano essere dotati di marcatura CE secondo la normativa tecnica vigente, dovranno essere muniti di tale marchio.

Art. 5.9

PRODOTTI PER IMPERMEABILIZZAZIONE E PER COPERTURE PIANE

1 - Si intendono prodotti per impermeabilizzazione e per coperture piane quelli che si presentano sotto forma di:

- membrane in fogli e/o rotoli da applicare a freddo od a caldo, in fogli singoli o pluristrato;
 - prodotti forniti in contenitori (solitamente liquidi e/o in pasta) da applicare a freddo od a caldo su eventuali armature (che restano inglobate nello strato finale) fino a formare in sito una membrana continua.
- a) Le membrane si designano in base:
- 1) al materiale componente (bitume ossidato fillerizzato, bitume polimero elastomero, bitume polimero plastomero, etilene propilene diene, etilene vinil acetato, ecc.);
 - 2) al materiale di armatura inserito nella membrana (armatura vetro velo, armatura poliammide tessuto, armatura polipropilene film, armatura alluminio foglio sottile, ecc.);
 - 3) al materiale di finitura della faccia superiore (poliestere film da non asportare, polietilene film da non asportare, graniglie, ecc.);
 - 4) al materiale di finitura della faccia inferiore (poliestere nontessuto, sughero, alluminio foglio sottile, ecc.).
- b) I prodotti forniti in contenitori si designano come segue:
- mastici di rocce asfaltiche e di asfalto sintetico;
 - asfalti colati;
 - malte asfaltiche;
 - prodotti termoplastici;
 - soluzioni in solvente di bitume;
 - emulsioni acquose di bitume;

- prodotti a base di polimeri organici.

La Direzione dei Lavori ai fini dell'accettazione dei prodotti che avviene al momento della loro fornitura, può procedere a controlli (anche parziali) su campioni della fornitura oppure richiedere un attestato di conformità della fornitura alle norme vigenti e alle prescrizioni di seguito indicate.

2 - Membrane

Le membrane per coperture di edifici in relazione allo strato funzionale che vanno a costituire (esempio strato di tenuta all'acqua, strato di tenuta all'aria, strato di schermo e/o barriera al vapore, strato di protezione degli strati sottostanti, ecc.), devono rispondere alle prescrizioni del progetto ed in mancanza, od a loro completamento, alle seguenti prescrizioni.

- Gli strati funzionali si intendono definiti come riportato nelle norme UNI 8178.
- Le membrane destinate a formare strati di schermo e/o barriera al vapore devono soddisfare le caratteristiche e le modalità di prova previste dalle norme UNI 11470 e UNI EN 1931 oppure per i prodotti non normati, rispondere ai valori dichiarati dal fabbricante ed accettati dalla Direzione dei Lavori. Le membrane rispondenti alla norma per le caratteristiche precitate sono valide anche per questo impiego.
- Le membrane destinate a formare strati di continuità, di diffusione o di egualizzazione della pressione di vapore, di irrigidimento o ripartizione dei carichi, di regolarizzazione, di separazione e/o scorrimento o drenante devono soddisfare le caratteristiche e le modalità di prova previste dalle norme [UNI EN 13707](#), [UNI EN 12730](#) e [UNI EN 12311](#), oppure per i prodotti non normati, rispondere ai valori dichiarati dal produttore ed accettati dalla Direzione dei Lavori. Le membrane rispondenti alle norme per le caratteristiche precitate sono valide anche per questo impiego.
- Le membrane destinate a formare strati di tenuta all'aria e all'acqua devono soddisfare le caratteristiche previste dalla norma [UNI EN 1928](#), oppure per i prodotti non normati, ai valori dichiarati dal produttore ed accettati dalla Direzione dei Lavori.
- Le membrane destinate a formare strati di protezione devono soddisfare le caratteristiche previste dalle citate norme UNI oppure per i prodotti non normati rispondere ai valori dichiarati dal produttore ed accettati dalla Direzione dei Lavori.

3) I tipi di membrane considerate i cui criteri di accettazione indicati nel punto 1 comma c) sono:

- membrane in materiale elastomerico senza armatura. Per materiale elastomerico si intende un materiale che sia fundamentalmente elastico anche a temperature superiori o inferiori a quelle di normale impiego e/o che abbia subito un processo di reticolazione (per esempio gomma vulcanizzata);
- membrane in materiale elastomerico dotate di armatura;
- membrane in materiale plastomerico flessibile senza armatura. Per materiale plastomerico si intende un materiale che sia relativamente elastico solo entro un intervallo di temperatura corrispondente generalmente a quello di impiego ma che non abbia subito alcun processo di reticolazione (come per esempio cloruro di polivinile plastificato o altri materiali termoplastici flessibili o gomme non vulcanizzate);
- membrane in materiale plastomerico flessibile dotate di armatura;
- membrane in materiale plastomerico rigido (per esempio polietilene ad alta o bassa densità, reticolato o non, polipropilene);
- membrane polimeriche a reticolazione posticipata (per esempio polietilene clorosolfanato) dotate di armatura;
- membrane polimeriche accoppiate. Membrane polimeriche accoppiate o incollate sulla faccia interna ad altri elementi aventi funzioni di protezione o altra funzione particolare, comunque non di tenuta. In questi casi, quando la parte accoppiata all'elemento polimerico impermeabilizzante ha importanza fondamentale per il comportamento in opera della membrana, le prove devono essere eseguite sulla membrana come fornita dal produttore.

a) Classi di utilizzo:

Classe A membrane adatte per condizioni eminentemente statiche del contenuto (per esempio, bacini, dighe, sbarramenti, ecc.).

Classe B membrane adatte per condizioni dinamiche del contenuto (per esempio, canali, acquedotti, ecc.).

Classe C membrane adatte per condizioni di sollecitazioni meccaniche particolarmente gravose, concentrate o no (per esempio, fondazioni, impalcati di ponti, gallerie, ecc.).

Classe D membrane adatte anche in condizioni di intensa esposizione agli agenti atmosferici e/o alla luce.

Classe E membrane adatte per impieghi in presenza di materiali inquinanti e/o aggressivi (per esempio, discariche, vasche di raccolta e/o decantazione, ecc.).

Classe F membrane adatte per il contatto con acqua potabile o sostanze di uso alimentare (per esempio, acquedotti, serbatoi, contenitori per alimenti, ecc.).

Nell'utilizzo delle membrane polimeriche per impermeabilizzazione, possono essere necessarie anche caratteristiche comuni a più classi. In questi casi devono essere presi in considerazione tutti quei fattori che nell'esperienza progettuale e/o applicativa risultano di importanza preminente o che per legge devono essere considerati tali.

- b) Le membrane di cui al comma a) sono valide per gli impieghi di cui al comma b) purché rispettino le caratteristiche previste dalle norme armonizzate [UNI EN 13361](#), [UNI EN 13362](#), [UNI EN 13491](#), [UNI EN 13492](#) e [UNI EN 13493](#).

4 - I prodotti forniti solitamente sotto forma di liquidi o paste destinati principalmente a realizzare strati di tenuta all'acqua (ma anche altri strati funzionali della copertura piana) e secondo del materiale costituente, devono soddisfare le caratteristiche previste dalle norme UNI e devono essere conformi alle norme vigenti.

Il sistema di protezione descritto ([UNI EN 1504-1](#)) dovrà garantire almeno le seguenti caratteristiche tecniche:

Definizioni del sistema di protezione	UNI EN 1504-1
Resistenza allo shock termico	UNI EN 13687-2 ; UNI EN 13687-5
Resistenza alla penetrazione degli ioni cloruro	UNI EN 13396
Resistenza alla carbonatazione	UNI EN 13295
Resistenza alla trazione	UNI EN 1542
Compatibilità termica ai cicli di gelo/disgelo	UNI EN 13687-1

a) Caratteristiche identificative del prodotto in barattolo (prima dell'applicazione):

- viscosità ...;
- massa volumica kg/dm³ minimo - massimo ...;
- contenuto di non volatile % in massa minimo ...;
- punto di infiammabilità minimo % ...;
- contenuto di ceneri massimo g/kg

Per i valori non prescritti si intendono validi quelli dichiarati dal fornitore ed accettati dalla Direzione dei Lavori e per quanto non espressamente contemplato, si rinvia alla relativa normativa tecnica.

Tutti i prodotti e/o materiali di cui al presente articolo, qualora possano essere dotati di marcatura CE secondo la normativa tecnica vigente, dovranno essere muniti di tale marchio.

Art. 5.10

PRODOTTI DI VETRO (LASTRE, PROFILATI AD U E VETRI PRESSATI)

1 - Si definiscono prodotti di vetro quelli che sono ottenuti dalla trasformazione e lavorazione del vetro.

Essi si dividono nelle seguenti principali categorie: lastre piane, vetri pressati, prodotti di seconda lavorazione.

Per le definizioni rispetto ai metodi di fabbricazione, alle loro caratteristiche, alle seconde lavorazioni, nonché per le operazioni di finitura dei bordi si fa riferimento alla norma [UNI EN 572](#) (varie parti). I prodotti vengono di seguito considerati al momento della loro fornitura.

Le modalità di posa sono trattate negli articoli relativi alle vetrazioni ed ai serramenti.

La Direzione dei Lavori, ai fini della loro accettazione, può procedere a controlli (anche parziali) su campioni della fornitura oppure richiedere un attestato di conformità della fornitura alle prescrizioni di seguito indicate:

- I vetri piani grezzi sono quelli colati e laminati grezzi ed anche cristalli grezzi traslucidi, incolori cosiddetti bianchi, eventualmente armati;
- I vetri piani lucidi tirati sono quelli incolori ottenuti per tiratura meccanica della massa fusa, che presenta sulle due facce, naturalmente lucide, ondulazioni più o meno accentuate non avendo subito lavorazioni di superficie;
- I vetri piani trasparenti float sono quelli chiari o colorati ottenuti per colata mediante galleggiamento su un bagno di metallo fuso.

Le loro dimensioni saranno quelle indicate nel progetto.

Per le altre caratteristiche vale la norma [UNI EN 572](#) (varie parti) che considera anche le modalità di controllo da adottare in caso di contestazione. I valori di isolamento termico, acustico, ecc. saranno quelli derivanti dalle dimensioni prescritte, il fornitore comunicherà i valori se richiesti.

2 - I vetri piani temprati sono quelli trattati termicamente o chimicamente in modo da indurre negli strati superficiali tensioni permanenti.

Le loro dimensioni saranno quelle indicate nel progetto.

Per le altre caratteristiche vale la norma [UNI EN 12150-1](#) e [UNI EN 12150-2](#) che considera anche le modalità di controllo da adottare in caso di contestazione. I valori di isolamento termico, acustico, ecc. saranno quelli derivanti dalle dimensioni prescritte, il fornitore comunicherà i valori se richiesti.

3 - I vetri piani uniti al perimetro (o vetrocamera) sono quelli costituiti da due lastre di vetro tra loro unite lungo il perimetro, solitamente con interposizione di un distanziatore, a mezzo di adesivi od altro in modo da formare una o più intercapedini contenenti aria o gas disidratati.

Le loro dimensioni, numero e tipo delle lastre saranno quelle indicate nel progetto.

Per le altre caratteristiche vale la norma [UNI EN 1279-1-2-3-4-5](#) che definisce anche i metodi di controllo da adottare in caso di contestazione. I valori di isolamento termico, acustico, ecc. saranno quelli derivanti dalle dimensioni prescritte, il fornitore comunicherà i valori se richiesti.

4 - I vetri piani stratificati sono quelli formati da due o più lastre di vetro e uno o più strati interposti di materia plastica che incollano tra loro le lastre di vetro per l'intera superficie.

Il loro spessore varia in base al numero ed allo spessore delle lastre costituenti.

Essi si dividono in base alla loro resistenza alle sollecitazioni meccaniche come segue:

- stratificati per sicurezza semplice;
- stratificati antivandalismo;
- stratificati anticrimine;
- stratificati antiproiettile.

Le dimensioni, numero e tipo delle lastre saranno quelle indicate nel progetto.

Per le altre caratteristiche si fa riferimento alle norme seguenti:

- a) i vetri piani stratificati per sicurezza semplice devono rispondere alla norma [UNI EN ISO 12543](#) (varie parti);
- b) i vetri piani stratificati antivandalismo ed anticrimine devono rispondere rispettivamente alle norme [UNI EN ISO 12543](#);
- c) i vetri piani stratificati antiproiettile devono rispondere alla norma [UNI EN 1063](#).

I valori di isolamento termico, acustico, ecc. saranno quelli derivanti dalle dimensioni prescritte, il fornitore comunicherà i valori se richiesti.

5 - I vetri piani profilati ad U sono dei vetri grezzi colati prodotti sotto forma di barre con sezione ad U, con la superficie liscia o lavorata, e traslucida alla visione.

Possono essere del tipo ricotto (normale) o temprato armati o non armati.

Le dimensioni saranno quelle indicate nel progetto. Per le altre caratteristiche valgono le prescrizioni della norma [UNI EN 572-7](#) che indica anche i metodi di controllo in caso di contestazione.

6 - I vetri pressati per vetrocemento armato possono essere a forma cava od a forma di camera d'aria.

Le dimensioni saranno quelle indicate nel progetto.

Per le caratteristiche vale quanto indicato nella norma [UNI EN 1051-1](#) che indica anche i metodi di controllo in caso di contestazione.

Tutti i prodotti e/o materiali di cui al presente articolo, qualora possano essere dotati di marcatura CE secondo la normativa tecnica vigente, dovranno essere muniti di tale marchio.

Art. 5.11
PRODOTTI DIVERSI (SIGILLANTI, ADESIVI, GEOTESSILI)

Tutti i prodotti di seguito descritti vengono considerati al momento della fornitura. La Direzione dei Lavori, ai fini della loro accettazione, può procedere ai controlli (anche parziali) su campioni della fornitura oppure richiedere un attestato di conformità della stessa alle prescrizioni di seguito indicate.

Per il campionamento dei prodotti ed i metodi di prova si fa riferimento ai metodi UNI esistenti.

1 - Per sigillanti si intendono i prodotti utilizzati per riempire in forma continua e durevole i giunti tra elementi edilizi (in particolare nei serramenti, nelle pareti esterne, nelle partizioni interne, ecc.) con funzione di tenuta all'aria, all'acqua, ecc. Oltre a quanto specificato nel progetto, o negli articoli relativi alla destinazione d'uso, si intendono rispondenti alle seguenti caratteristiche:

- compatibilità chimica con il supporto al quale sono destinati;
- diagramma forza deformazione (allungamento) compatibile con le deformazioni elastiche del supporto al quale sono destinati;
- durabilità ai cicli termoigrometrici prevedibili nelle condizioni di impiego, cioè con decadimento delle caratteristiche meccaniche ed elastiche che non pregiudichino la sua funzionalità;
- durabilità alle azioni chimico-fisiche di agenti aggressivi presenti nell'atmosfera o nell'ambiente di destinazione.

Il soddisfacimento delle prescrizioni predette si intende comprovato quando il prodotto risponde al progetto o alla norma [UNI ISO 11600](#) e/o è in possesso di attestati di conformità; in loro mancanza si fa riferimento ai valori dichiarati dal produttore ed accettati dalla Direzione dei Lavori.

2 - Per adesivi si intendono i prodotti utilizzati per ancorare un prodotto ad uno attiguo, in forma permanente, resistendo alle sollecitazioni meccaniche, chimiche, ecc. dovute all'ambiente ed alla destinazione d'uso.

Sono inclusi nel presente articolo gli adesivi usati in opere di rivestimenti di pavimenti e pareti o per altri usi e per diversi supporti (murario, terroso, legnoso, ecc.).

Sono esclusi gli adesivi usati durante la produzione di prodotti o componenti.

Oltre a quanto specificato nel progetto, o negli articoli relativi alla destinazione d'uso, si intendono forniti rispondenti alle seguenti caratteristiche:

- compatibilità chimica con il supporto al quale essi sono destinati;
- durabilità ai cicli termoigrometrici prevedibili nelle condizioni di impiego (cioè con un decadimento delle caratteristiche meccaniche che non pregiudichino la loro funzionalità);
- durabilità alle azioni chimico-fisiche dovute ad agenti aggressivi presenti nell'atmosfera o nell'ambiente di destinazione;
- caratteristiche meccaniche adeguate alle sollecitazioni previste durante l'uso.

Il soddisfacimento delle prescrizioni predette si intende comprovato quando il prodotto risponde ad una norma UNI e/o è in possesso di attestati di conformità; in loro mancanza si fa riferimento ai valori dichiarati dal produttore ed accettati dalla Direzione dei Lavori.

3 - Per geotessili si intendono i prodotti utilizzati per costituire strati di separazione, contenimento, filtranti, drenaggio in opere di terra (rilevati, scarpate, strade, giardini, ecc.) ed in coperture.

Si distinguono in:

- tessuti: stoffe realizzate intrecciando due serie di fili (realizzando ordito e trama);
- nontessuti: feltri costituiti da fibre o filamenti distribuiti in maniera casuale, legati tra loro con trattamento meccanico (agugliatura) oppure chimico (impregnazione) oppure termico (fusione). Si hanno nontessuti ottenuti da fiocco o da filamento continuo.

(Sono esclusi dal presente articolo i prodotti usati per realizzare componenti più complessi).

Quando non è specificato nel progetto, o negli articoli relativi alla destinazione d'uso, si intendono forniti rispondenti alle seguenti **caratteristiche**:

- tolleranze sulla lunghezza e larghezza: $\pm 1\%$;
- spessore: $\pm 3\%$;
- resistenza a trazione (non tessuti [UNI 8279-4](#));
- resistenza a lacerazione (non tessuti [UNI EN ISO 9073-4](#); tessuti [UNI 7275](#));
- resistenza a perforazione con la sfera (non tessuti [UNI EN 8279-11](#); tessuti [UNI 5421](#));
- assorbimento dei liquidi (non tessuti [UNI EN ISO 9073-6](#));
- assorbimento (non tessuti [UNI EN ISO 9073-6](#));
- variazione dimensionale a caldo (non tessuti [UNI EN 8279-12](#));
- permeabilità all'aria (non tessuti [UNI EN 8279-3](#)).

Il soddisfacimento delle prescrizioni predette si intende comprovato quando il prodotto risponde ad una norma UNI e/o è in possesso di attestato di conformità; in loro mancanza valgono i valori dichiarati dal

produttore ed accettati dalla Direzione dei Lavori.

Dovrà inoltre essere sempre specificata la natura del polimero costituente (poliestere, polipropilene, poliammide, ecc.).

Per i non tessuti dovrà essere precisato:

- se sono costituiti da filamento continuo o da fiocco;
- se il trattamento legante è meccanico, chimico o termico;
- il peso unitario.

Malta cementizia anticorrosiva bicomponente per la protezione dei ferri d'armatura

Trattamento protettivo ricalcinizzante dei ferri di armatura, ripuliti da precedenti operazioni di demolizione del copriferro e dall'eventuale ruggine con sabbatura o pulizia meccanica. La malta bicomponente sarà a base di polimeri in dispersione acquosa, leganti cementizi ed inibitori di corrosione rispondente ai principi definiti nella [UNI EN 1504-7](#) e [UNI EN 1504-9](#). Il prodotto deve risultare resistente all'acqua, ai gas aggressivi presenti nell'atmosfera, svolgendo una azione protettiva efficace secondo gli standard della [UNI EN 15183](#) della superficie metallica all'ossidazione.

Per quanto non espressamente contemplato, si rinvia alla seguente normativa tecnica: [UNI EN 13888](#), [UNI EN 12004-1](#), [UNI EN 12860](#).

Tutti i prodotti e/o materiali di cui al presente articolo, qualora possano essere dotati di marcatura CE secondo la normativa tecnica vigente, dovranno essere muniti di tale marchio.

Art. 5.12 **INFISSI**

1 - Si intendono per infissi gli elementi aventi la funzione principale di regolare il passaggio di persone, animali, oggetti, e sostanze liquide o gassose nonché dell'energia tra spazi interni ed esterni dell'organismo edilizio o tra ambienti diversi dello spazio interno.

Tipologia

Essi si dividono tra elementi fissi (cioè luci fisse non apribili) e serramenti (cioè con parti apribili); gli infissi si dividono, inoltre, in relazione alla loro funzione, in porte, finestre e schermi.

Per la terminologia specifica dei singoli elementi e delle loro parti funzionali in caso di dubbio si fa riferimento alle norme [UNI 8369-1 e 2](#) ed alla norma armonizzata [UNI EN 12519](#).

I prodotti vengono di seguito considerati al momento della loro fornitura; le modalità di posa sono sviluppate nell'articolo relativo alle vetrazioni ed ai serramenti.

La Direzione dei Lavori, ai fini della loro accettazione, può procedere ai controlli (anche parziali) su campioni della fornitura, oppure richiedere un attestato di conformità della fornitura alle prescrizioni di seguito indicate.

I prodotti di seguito dettagliati dovranno garantire in particolare le prestazioni minime di isolamento termico determinate dalla vigente normativa in materia di dispersione energetica.

2 - Le luci fisse devono essere realizzate nella forma, con i materiali e nelle dimensioni indicate nel disegno di progetto. In mancanza di prescrizioni (od in presenza di prescrizioni limitate) si intende che comunque devono, nel loro insieme (telai, lastre di vetro, eventuali accessori, ecc.), essere conformi alla norma [UNI 7959](#) ed in particolare resistere alle sollecitazioni meccaniche dovute all'azione del vento od agli urti, garantire la tenuta all'aria e all'acqua.

Quanto richiesto dovrà garantire anche le prestazioni di isolamento termico, isolamento acustico, comportamento al fuoco e resistenza a sollecitazioni gravose dovute ad attività sportive, atti vandalici, ecc.

Le prestazioni predette dovranno essere garantite con limitato decadimento nel tempo.

La Direzione dei Lavori potrà procedere all'accettazione delle luci fisse mediante i criteri seguenti:

- a) mediante controllo dei materiali costituenti il telaio più vetro più elementi di tenuta (guarnizioni, sigillanti) più eventuali accessori, e mediante controllo delle caratteristiche costruttive e della lavorazione del prodotto nel suo insieme e/o dei suoi componenti; in particolare trattamenti protettivi del legno, rivestimenti dei metalli costituenti il telaio, l'esatta esecuzione dei giunti, ecc.;
- b) mediante l'accettazione di dichiarazioni di conformità della fornitura alle classi di prestazione quali tenuta all'acqua, all'aria, resistenza agli urti, ecc. (vedere punto 3, lett. b.); di tali prove potrà anche chiedere la ripetizione in caso di dubbio o contestazione.

Le modalità di esecuzione delle prove saranno quelle definite nelle relative norme UNI per i serramenti (vedere punto 3).

3 - I serramenti interni ed esterni (finestre, porte finestre, e simili) dovranno essere realizzati seguendo le prescrizioni indicate nei disegni costruttivi o comunque nella parte grafica del progetto.

In mancanza di prescrizioni (o in presenza di prescrizioni limitate) si intende che comunque nel loro insieme devono essere realizzati in modo da resistere alle sollecitazioni meccaniche e degli agenti atmosferici e contribuire, per la parte di loro spettanza, al mantenimento negli ambienti delle condizioni termiche, acustiche, luminose, di ventilazione, ecc.; lo svolgimento delle funzioni predette deve essere mantenuto nel tempo.

- a) La Direzione dei Lavori potrà procedere all'accettazione dei serramenti mediante il controllo dei materiali che costituiscono l'anta ed il telaio ed i loro trattamenti preservanti ed i rivestimenti mediante il controllo dei vetri, delle guarnizioni di tenuta e/o sigillanti, degli accessori. Mediante il controllo delle sue caratteristiche costruttive, in particolare dimensioni delle sezioni resistenti, conformazione dei giunti, delle connessioni realizzate meccanicamente (viti, bulloni, ecc.) o per aderenza (colle, adesivi, ecc.) e comunque delle parti costruttive che direttamente influiscono sulla resistenza meccanica, tenuta all'acqua, all'aria, al vento, e sulle altre prestazioni richieste.
- b) La Direzione dei Lavori potrà altresì procedere all'accettazione della attestazione di conformità della fornitura alle prescrizioni indicate nel progetto per le varie caratteristiche o in mancanza a quelle di seguito riportate. Per le classi non specificate valgono i valori dichiarati dal fornitore ed accettati dalla Direzione dei Lavori.
 - 1) Finestre
 - tenuta all'acqua, all'aria e resistenza al vento, classe misurata secondo le norme [UNI 11173](#), [UNI EN 12207](#), [UNI EN 12208](#) e [UNI EN 12210](#);
 - resistenza meccanica secondo la norma [UNI EN 107](#).
 - 2) Porte interne
 - tolleranze dimensionali e spessore misurate secondo le norme [UNI EN 1529](#);
 - planarità misurata secondo la norma [UNI EN 1530](#);
 - resistenza al fuoco misurata secondo la norma [UNI EN 1634](#);
 - resistenza al calore per irraggiamento misurata secondo la norma [UNI 8328](#).
 - 3) Porte esterne
 - tolleranze dimensionali e spessore misurate secondo le norme [UNI EN 1529](#);
 - planarità misurata secondo la norma [UNI EN 1530](#);
 - tenuta all'acqua, all'aria e resistenza al vento, classe misurata secondo le norme [UNI 11173](#), [UNI EN 12207](#), [UNI EN 12208](#) e [UNI EN 12210](#);
 - resistenza all'intrusione.

La attestazione di conformità dovrà essere comprovata da idonea certificazione e/o documentazione.

4 - Gli schermi (tapparelle, persiane, antine) con funzione prevalentemente oscurante dovranno essere realizzati nella forma, con il materiale e nelle dimensioni indicate nel disegno di progetto; in mancanza di prescrizioni o con prescrizioni insufficienti, si intende che comunque lo schermo deve nel suo insieme resistere alle sollecitazioni meccaniche (vento, sbattimenti, ecc.) ed agli agenti atmosferici mantenendo nel tempo il suo funzionamento.

- a) La Direzione dei Lavori dovrà procedere all'accettazione degli schermi mediante il controllo dei materiali che costituiscono lo schermo e, dei loro rivestimenti, controllo dei materiali costituenti gli accessori e/o organi di manovra, mediante la verifica delle caratteristiche costruttive dello schermo, principalmente dimensioni delle sezioni resistenti, conformazioni delle connessioni realizzate meccanicamente (viti, bulloni, ecc.) o per aderenza (colle, adesivi, ecc.) e comunque delle parti che direttamente influiscono sulla resistenza meccanica e durabilità agli agenti atmosferici.
- b) La Direzione dei Lavori potrà altresì procedere all'accettazione mediante attestazione di conformità della fornitura alle caratteristiche di resistenza meccanica, comportamento agli agenti atmosferici (corrosioni, cicli con lampade solari, camere climatiche, ecc.). La attestazione dovrà essere comprovata da idonea certificazione e/o documentazione.

Per quanto non espressamente contemplato, si rinvia alla seguente normativa tecnica: [UNI EN 12207](#), [UNI EN 12208](#), [UNI EN 12210](#), [UNI EN 12211](#), [UNI EN ISO 10077](#), [UNI EN 179](#), [UNI EN 1125](#), [UNI EN 1154](#), [UNI EN 1155](#), [UNI EN 1158](#), [UNI EN 12209](#), [UNI EN 1935](#), [UNI EN 13659](#), [UNI EN 13561](#), [UNI EN 13241](#), [UNI 10818](#), [UNI EN 13126-1](#), [UNI EN 1026](#) [UNI EN 1027](#).

Tutti i prodotti e/o materiali di cui al presente articolo, qualora possano essere dotati di marcatura CE secondo la normativa tecnica vigente, dovranno essere muniti di tale marchio.

Porte e portoni omologati EI

Il serramento omologato EI deve essere installato seguendo le specifiche indicazioni riportate nel certificato di prova che, assieme all'omologazione del Ministero dell'Interno, alla dichiarazione della casa produttrice di conformità al prototipo approvato e alla copia della bolla di consegna presso il cantiere, dovrà accompagnare ogni serramento.

La ditta installatrice dovrà inoltre fornire una dichiarazione che attesti che il serramento è stato installato come specificato nel certificato di prova.

5.12.1 Infissi esterni ed interni per i disabili

Generalità e normativa

La legislazione italiana ed europea ha da tempo regolamentato la progettazione di nuovi edifici e la riqualificazione o rifunzionalizzazione di quelli esistenti, in assenza di barriere, per rendere fruibile lo spazio urbano ed edilizio anche alle persone con mobilità ridotta.

In relazione alle finalità riportate nelle norme, devono essere contemplati tre livelli di qualità dello spazio costruito:

- **l'accessibilità:** il livello più alto poiché consente subito la totale fruizione;
- **la visitabilità:** il livello di accessibilità limitato a una parte dell'edificio o delle unità immobiliari, che consente, comunque, ogni tipo di relazione fondamentale anche alla persona con ridotta o impedita capacità motoria o sensoriale;
- **l'adattabilità:** il livello ridotto di qualità, tuttavia modificabile, per originaria previsione progettuale, di trasformazione in livello di accessibilità.

Quindi per conseguire la completa accessibilità e fruibilità dell'edificio è importante adottare le giuste soluzioni di alcuni punti-chiave quali, ad esempio, l'accesso, i collegamenti verticali e orizzontali nonché la dotazione di adeguati servizi igienici.

Le principali norme e linee guida in favore dell'eliminazione delle barriere architettoniche, sono contenute nei seguenti dispositivi legislativi e norme:

- Decreto del Presidente della Repubblica 24 luglio 1996, n. 503 "Regolamento recante norme per l'eliminazione delle barriere architettoniche negli edifici, spazi e servizi pubblici";
- Decreto Ministeriale - Ministero dei Lavori Pubblici 14 giugno 1989, n. 236. "Prescrizioni tecniche necessarie a garantire l'accessibilità, l'adattabilità e la visitabilità degli edifici privati e di edilizia residenziale pubblica sovvenzionata e agevolata, ai fini del superamento e dell'eliminazione delle barriere architettoniche";
- Legge 9 gennaio 1989, n. 13 "Disposizioni per favorire il superamento e l'eliminazione delle barriere architettoniche negli edifici privati";
- [Norma UNI/PdR 24](#) "Abbattimento barriere architettoniche - Linee guida per la riprogettazione del costruito in ottica universal design".

Le porte di accesso agli edifici

Le porte disposte su percorsi d'ingresso dovranno consentire e facilitare il passaggio di persone disabili ed essere utilizzate da persone con mobilità ridotta.

Le porte di accesso di ogni edificio dovranno essere facilmente manovrabili, di tipo e luce netta tali da consentire un transito comodo anche da parte di persona su sedia a ruote.

Il vano della porta e gli spazi antistanti e retrostanti dovranno essere complanari, e adeguatamente dimensionati sia per le manovre con la sedia a ruote, sia rispetto al tipo di apertura. Per dimensioni, posizionamento, e manovrabilità la porta sarà tale da consentire un'agevole apertura della/e ante da entrambi i lati di utilizzo.

Le porte battenti e le porte automatiche dovranno poter essere utilizzate senza pericolo. La durata dell'apertura di una porta automatica dovrà permettere il passaggio delle persone a mobilità ridotta.

Il sistema di rilevamento delle persone deve essere regolato in modo da aprire la porta rapidamente e realizzato per individuare individui di ogni taglia.

Le porte internamente a vetri dovranno essere facilmente individuabili sia da aperte sia da chiuse dalle persone ipovedenti di tutte le taglie e creare impedimenti visuali, mediante l'uso di elementi visivi a contrasto, incollati, dipinti, incisi o intarsiati nel vetro.

Porte interne

Per le porte interne sono suggerite, se non diversamente disposto dal progetto esecutivo e dalla DL, porte scorrevoli o similari purché di facile manovrabilità e che non rappresentino intralcio e non richiedano grossi sforzi di apertura. Sono da evitare i meccanismi di ritorno automatico, nel caso non prevedano sistemi di fermo a fine corsa.

Ogni porta deve avere un angolo di apertura almeno pari a 90°.

La larghezza del passaggio utile dovrà essere misurata tra il battente aperto a 90° e il telaio della porta, maniglia non compresa, e sarà normalmente pari a:

- 0,83 m per una porta da 0,90 m;
- 0,77 m per una porta da 0,80 m.

Comunque dovranno essere poste in opera porte la cui larghezza della singola anta non sia superiore a 120 cm, e gli eventuali vetri siano collocati a un'altezza di almeno 40 cm dal piano del pavimento.

Le maniglie delle porte dovranno essere facilmente impugnate in posizione in piedi e seduto, per cui la

loro altezza dovrà essere compresa tra 85 e 95 cm, quella consigliata è di 90 cm.

L'estremità delle maniglie delle porte dovrà essere situata a oltre 0,40 m da un angolo rientrante o da un altro ostacolo all'avanzamento di una sedia a rotelle. Sono da preferire maniglie del tipo a leva opportunamente arrotondate.

L'estensione della maniglia sarà una soluzione realizzabile ma bisognerà comunque verificare che lo sforzo all'apertura sia inferiore a 50 N nel punto di presa della maniglia, in presenza o meno di un dispositivo con chiusura automatica.

Infissi esterni

Dovranno essere installate finestre che garantiscano una buona visibilità sia a chi è costretto in posizione sdraiata, sia a chi, in carrozzella, osserva l'ambiente esterno da una posizione più bassa.

La soglia tra balcone e ambiente interno non deve avere un dislivello tale da costituire ostacolo al passaggio di una persona su sedia a ruote.

Non sarà possibile installare porte-finestre con traversa orizzontale a pavimento avente un'altezza tale da impedire il transito di una sedia a ruote.

I serramenti con ante a scorrimento orizzontale dovranno essere facilmente manovrati da tutte le persone a condizione che il movimento non richieda una forza superiore ad 8 Kg e la maniglia sia situata ad un'altezza adeguata alle persone in carrozzina.

Gli infissi aventi ante a bilico o vasistas dovranno essere facilmente manovrate da tutte le persone purché non sia necessario un movimento violento, non sia prevista un'inclinazione eccessiva e l'eventuale meccanismo a leva sia azionabile da adeguata altezza.

L'altezza delle maniglie o dispositivo di comando, dovrà essere compresa tra cm. 100 e 130 (si consigliano 115 cm).

La maniglia dovrà essere a leva; in esigenza di maggiore forza si consiglia una maniglia a leva con movimento verticale.

Si dovranno predisporre dei comandi a distanza per eventuali finestre più alte o dei sistemi di apertura automatica.

Art. 5.13

PRODOTTI PER RIVESTIMENTI INTERNI ED ESTERNI

1 - Si definiscono prodotti per rivestimenti quelli utilizzati per realizzare i sistemi di rivestimento verticali (pareti - facciate) ed orizzontali (controsoffitti) dell'edificio. I prodotti si distinguono:

a seconda del loro stato fisico:

- rigidi (rivestimenti in pietra - ceramica - vetro - alluminio - gesso - ecc.);
- flessibili (carte da parati - tessuti da parati - ecc.);
- fluidi o pastosi (intonaci - vernicianti - rivestimenti plastici - ecc.);

a seconda della loro collocazione:

- per esterno;
- per interno;

a seconda della loro collocazione nel sistema di rivestimento:

- di fondo;
- intermedi;
- di finitura.

Tutti i prodotti descritti nei punti che seguono vengono considerati al momento della fornitura. La Direzione dei Lavori, ai fini della loro accettazione, può procedere ai controlli (anche parziali) su campioni della fornitura, oppure richiedere un attestato di conformità della stessa alle prescrizioni di seguito indicate e in genere come da norma [UNI 8012](#).

2 - Prodotti rigidi

In via orientativa valgono le prescrizioni della norma [UNI 11417](#) (varie parti).

- a) Per le piastrelle di ceramica vale quanto prescritto dalla norma [UNI EN 10545](#) varie parti e quanto riportato nell'articolo "Prodotti per Pavimentazione", tenendo conto solo delle prescrizioni valide per le piastrelle da parete.
- b) Per le lastre di pietra vale quanto riportato nel progetto circa le caratteristiche più significative e le lavorazioni da apportare. In mancanza o ad integrazione del progetto valgono i criteri di accettazione generali indicati nell'articolo relativo ai prodotti di pietra integrati dalle prescrizioni date nell'articolo "Prodotti per Pavimentazioni" (in particolare per le tolleranze dimensionali e le modalità di

imballaggio). Sono comunque da prevedere gli opportuni incavi, fori, ecc. per il fissaggio alla parete e gli eventuali trattamenti di protezione.

- c) Per gli elementi di metallo o materia plastica valgono le prescrizioni del progetto. Le loro prestazioni meccaniche (resistenza all'urto, abrasione, incisione), di reazione e resistenza al fuoco, di resistenza agli agenti chimici (detergenti, inquinanti aggressivi, ecc.) ed alle azioni termoigrometriche saranno quelle prescritte in norme UNI, in relazione all'ambiente (interno/esterno) nel quale saranno collocati ed alla loro quota dal pavimento (o suolo), oppure in loro mancanza valgono quelle dichiarate dal fabbricante ed accettate dalla Direzione dei Lavori. Saranno inoltre predisposti per il fissaggio in opera con opportuni fori, incavi, ecc.

Per gli elementi verniciati, smaltati, ecc. le caratteristiche di resistenza alla usura, ai viraggi di colore, ecc. saranno riferite ai materiali di rivestimento.

La forma e costituzione dell'elemento saranno tali da ridurre al minimo fenomeni di vibrazione, produzione di rumore tenuto anche conto dei criteri di fissaggio.

- d) Per le lastre di cartongesso si rinvia all'articolo su "Prodotti per Pareti Esterne e Partizioni Interne".
e) Per le lastre di fibrocemento si rimanda alle prescrizioni date nell'articolo "Prodotti per Coperture Discontinue".
f) Per le lastre di calcestruzzo valgono le prescrizioni generali date nell'articolo su prodotti di calcestruzzo con in aggiunta le caratteristiche di resistenza agli agenti atmosferici (gelo/disgelo) ed agli elementi aggressivi trasportati dall'acqua piovana e dall'aria.
Per gli elementi piccoli e medi fino a 1,2 m come dimensione massima si debbono realizzare opportuni punti di fissaggio ed aggancio.

3 - Prodotti flessibili.

- a) Le carte da parati devono rispettare le tolleranze dimensionali del 1,5% sulla larghezza e lunghezza; garantire resistenza meccanica ed alla lacerazione (anche nelle condizioni umide di applicazione); avere deformazioni dimensionali ad umido limitate; resistere alle variazioni di calore e, quando richiesto, avere resistenza ai lavaggi e reazione o resistenza al fuoco adeguate.

Le confezioni devono riportare i segni di riferimento per le sovrapposizioni, allineamenti (o sfalsatura) dei disegni, ecc.; inversione dei singoli teli, ecc.

- b) I tessili per pareti devono rispondere alle prescrizioni elencate nel comma a) con adeguato livello di resistenza e possedere le necessarie caratteristiche di elasticità, ecc. per la posa a tensione.

Per entrambe le categorie (carta e tessili) la rispondenza alle norme [UNI EN 233](#), [UNI EN 234](#), [UNI EN 266](#), [UNI EN 259-1](#) e [UNI EN 259-2](#) è considerata rispondenza alle prescrizioni del presente articolo.

4 - Prodotti fluidi o in pasta.

- a) Intonaci: gli intonaci sono rivestimenti realizzati con malta per intonaci costituita da un legante (calce-cemento-gesso) da un inerte (sabbia, polvere o granuli di marmo, ecc.) ed eventualmente da pigmenti o terre coloranti, additivi e rinforzanti.

Gli intonaci devono possedere le caratteristiche indicate nel progetto e le caratteristiche seguenti:

- capacità di riempimento delle cavità ed eguagliamento delle superfici;
- reazione al fuoco e/o resistenza all'incendio adeguata;
- impermeabilità all'acqua e/o funzione di barriera all'acqua;
- effetto estetico superficiale in relazione ai mezzi di posa usati;
- adesione al supporto e caratteristiche meccaniche.

Per i prodotti forniti premiscelati la rispondenza a norme UNI è sinonimo di conformità alle prescrizioni predette; per gli altri prodotti valgono i valori dichiarati dal fornitore ed accettati dalla Direzione dei Lavori.

- b) Prodotti vernicianti: i prodotti vernicianti sono prodotti applicati allo stato fluido, costituiti da un legante (naturale o sintetico), da una carica e da un pigmento o terra colorante che, passando allo stato solido, formano una pellicola o uno strato non pellicolare sulla superficie.

Si distinguono in:

- tinte, se non formano pellicola e si depositano sulla superficie;
- impregnanti, se non formano pellicola e penetrano nelle porosità del supporto;
- pitture, se formano pellicola ed hanno un colore proprio;
- vernici, se formano pellicola e non hanno un marcato colore proprio;
- rivestimenti plastici, se formano pellicola di spessore elevato o molto elevato (da 1 a 5 mm circa), hanno colore proprio e disegno superficiale più o meno accentuato.

I prodotti vernicianti devono possedere valori adeguati delle seguenti caratteristiche in funzione delle prestazioni loro richieste:

- dare colore in maniera stabile alla superficie trattata;

- essere traspiranti al vapore d'acqua;
- avere funzione impermeabilizzante;
- impedire il passaggio dei raggi U.V.;
- ridurre il passaggio della CO₂;
- avere adeguata reazione e/o resistenza al fuoco (quando richiesto);
- avere funzione passivante del ferro (quando richiesto);
- resistenza alle azioni chimiche degli agenti aggressivi (climatici, inquinanti);
- resistere (quando richiesto) all'usura.

Barriera protettiva antigraffiti per superfici esterne

Emulsione acquosa di cere polimeriche, specifica per proteggere in modo reversibile le superfici a vista dai graffiti.

Conforme alle valutazioni della norma [UNI 11246](#), la barriera dovrà colmare i pori della superficie senza impedirne la traspirabilità, creando una barriera repellente agli oli e all'acqua che impedisce ai graffiti di penetrare in profondità nel supporto.

I limiti di accettazione saranno quelli prescritti nel progetto od in mancanza quelli dichiarati dal fabbricante ed accettati dalla Direzione dei Lavori.

I dati si intendono presentati secondo le norme [UNI 8757](#) e [UNI 8759](#) ed i metodi di prova sono quelli definiti nelle norme UNI.

Tutti i prodotti e/o materiali di cui al presente articolo, qualora possano essere dotati di marcatura CE secondo la normativa tecnica vigente, dovranno essere muniti di tale marchio.

Art. 5.14

PRODOTTI PER ISOLAMENTO TERMICO

1 - Si definiscono materiali isolanti termici quelli atti a diminuire in forma sensibile il flusso termico attraverso le superfici sulle quali sono applicati (vedi classificazione seguente). Per la realizzazione dell'isolamento termico si rinvia agli articoli relativi alle parti dell'edificio o impianti.

I materiali vengono di seguito considerati al momento della fornitura; la Direzione dei Lavori, ai fini della loro accettazione, può procedere ai controlli (anche parziali) su campioni della fornitura oppure chiedere un attestato di conformità della fornitura alle prescrizioni di seguito indicate. Nel caso di contestazione per le caratteristiche si intende che la procedura di prelievo dei campioni, delle prove e della valutazione dei risultati sia quella indicata nelle norme [UNI EN 822](#), [UNI EN 823](#), [UNI EN 824](#) e [UNI EN 825](#) ed in loro mancanza quelli della letteratura tecnica (in primo luogo le norme internazionali ed estere).

I materiali isolanti si classificano come segue:

A) MATERIALI FABBRICATI IN STABILIMENTO: (blocchi, pannelli, lastre, feltri ecc.).

1) Materiali cellulari

- composizione chimica organica: plastici alveolari;
- composizione chimica inorganica: vetro cellulare, calcestruzzo alveolare autoclavato;
- composizione chimica mista: plastici cellulari con perle di vetro espanso.

2) Materiali fibrosi

- composizione chimica organica: fibre di legno;
- composizione chimica inorganica: fibre minerali.

3) Materiali compatti

- composizione chimica organica: plastici compatti;
- composizione chimica inorganica: calcestruzzo;
- composizione chimica mista: agglomerati di legno.

4) Combinazione di materiali di diversa struttura

- composizione chimica inorganica: composti "fibre minerali-perlite", calcestruzzi leggeri;
- composizione chimica mista: composti perlite-fibre di cellulosa, calcestruzzi di perle di polistirene.

5) Materiali multistrato

- composizione chimica organica: plastici alveolari con parametri organici;
- composizione chimica inorganica: argille espanse con parametri di calcestruzzo, lastre di gesso associate a strato di fibre minerali;
- composizione chimica mista: plastici alveolari rivestiti di calcestruzzo.

La legge 257/92 vieta l'utilizzo di prodotti contenenti amianto quali lastre piane od ondulate, tubazioni e

canalizzazioni.

B) MATERIALI INIETTATI, STAMPATI O APPLICATI IN SITO MEDIANTE SPRUZZATURA.

- 1) Materiali cellulari applicati sotto forma di liquido o di pasta
 - composizione chimica organica: schiume poliuretatiche, schiume di ureaformaldeide;
 - composizione chimica inorganica: calcestruzzo cellulare.
- 2) Materiali fibrosi applicati sotto forma di liquido o di pasta
 - composizione chimica inorganica: fibre minerali proiettate in opera.
- 3) Materiali pieni applicati sotto forma di liquido o di pasta
 - composizione chimica organica: plastici compatti;
 - composizione chimica inorganica: calcestruzzo;
 - composizione chimica mista: asfalto.
- 4) Combinazione di materiali di diversa struttura
 - composizione chimica inorganica: calcestruzzo di aggregati leggeri;
 - composizione chimica mista: calcestruzzo con inclusione di perle di polistirene espanso.
- 5) Materiali alla rinfusa
 - composizione chimica organica: perle di polistirene espanso;
 - composizione chimica inorganica: lana minerale in fiocchi, perlite;
 - composizione chimica mista: perlite bitumata.

2 - Per tutti i materiali isolanti forniti sotto forma di lastre, blocchi o forme geometriche predeterminate, si devono dichiarare le seguenti caratteristiche fondamentali:

- a) dimensioni: lunghezza - larghezza, valgono le tolleranze stabilite nelle norme UNI, oppure specificate negli altri documenti progettuali; in assenza delle prime due valgono quelle dichiarate dal produttore nella sua documentazione tecnica ed accettate dalla Direzione dei Lavori;
- b) spessore: valgono le tolleranze stabilite nelle norme UNI, oppure specificate negli altri documenti progettuali; in assenza delle prime due valgono quelle dichiarate dal produttore nella sua documentazione tecnica ed accettate dalla Direzione dei Lavori;
- c) massa areica: deve essere entro i limiti prescritti nella norma UNI o negli altri documenti progettuali; in assenza delle prime due valgono quelli dichiarati dal produttore nella sua documentazione tecnica ed accettate dalla Direzione dei Lavori;
- d) resistenza termica specifica: deve essere entro i limiti previsti da documenti progettuali (calcolo in base alle relative norme vigenti) ed espressi secondo i criteri indicati nelle norme [UNI EN 12831-1](#) e [UNI 10351](#);
- e) saranno inoltre da dichiarare, in relazione alle prescrizioni di progetto le seguenti caratteristiche:
 - reazione o comportamento al fuoco;
 - limiti di emissione di sostanze nocive per la salute;
 - compatibilità chimico-fisica con altri materiali.

3 - Per i materiali isolanti che assumono la forma definitiva in opera devono essere dichiarate le stesse caratteristiche riferite ad un campione significativo di quanto realizzato in opera. La Direzione dei Lavori può inoltre attivare controlli della costanza delle caratteristiche del prodotto in opera, ricorrendo ove necessario a carotaggi, sezionamento, ecc. significativi dello strato eseguito.

4 - Entrambe le categorie di materiali isolanti devono rispondere ad una o più delle caratteristiche di idoneità all'impiego, tra quelle della seguente tabella, in relazione alla loro destinazione d'uso: pareti, parete controterra, copertura a falda, copertura piana, controsoffittatura su porticati, pavimenti, ecc.

CARATTERISTICA	UNITA' DI MISURA	DESTINAZIONE D'USO A B C D VALORI RICHIESTI
Comportamento all'acqua Assorbimento all'acqua per capillarità Assorbimento d'acqua per immersione Resistenza al gelo e al disgelo Permeabilità al vapor d'acqua	% % cicli <input type="checkbox"/>	
Caratteristiche meccaniche Resistenza a compressione a carichi di lunga durata Resistenza a taglio parallelo alle facce	N/mm ² N	

Resistenza a flessione	N	
Resistenza al punzonamento	N	
Resistenza al costipamento	%	
Caratteristiche di stabilità		
Stabilità dimensionale	%	
Coefficiente di dilatazione lineare	mm/m	
Temperatura limite di esercizio	°C	
A =		
B =		
C =		
D =		

Se non vengono prescritti valori per alcune caratteristiche si intende che la Direzione dei Lavori accetta quelli proposti dal fornitore: i metodi di controllo sono quelli definiti nelle norme UNI. Per le caratteristiche possedute intrinsecamente dal materiale non sono necessari controlli.

Tutti i prodotti e/o materiali di cui al presente articolo, qualora possano essere dotati di marcatura CE secondo la normativa tecnica vigente, dovranno essere muniti di tale marchio.

Art. 5.14.1 MATERIALI ISOLANTI SINTETICI

Art. 5.14.1.1 POLISTIRENE ESPANSO SINTERIZZATO

Il polistirene espanso sinterizzato **EPS**, deriva dal petrolio sotto forma di stirene o stirolo. Lo stirolo è la materia base del polistirene sia estruso che sinterizzato.

Per produrre l'EPS, il polistirolo (granulato) viene espanso mediante l'impiego di pentano (circa il 6%) ad una temperatura di circa 100 °C. Il materiale acquista così un volume 20-50 volte maggiore di quello iniziale. Il semi-prodotto viene ulteriormente espanso mediante vapore acqueo, e quindi formato e tagliato nelle dimensioni desiderate.

Per conferire ai prodotti precise caratteristiche tecniche, come l'autoestinguenza e la resistenza al fuoco, vengono aggiunti vari additivi.

Il polistirene espanso sinterizzato si utilizza generalmente in pannelli. Il materiale ha struttura cellulare a celle chiuse e se posto in acqua galleggia. L'EPS inoltre non emana odori e non dà alcun problema a contatto con la pelle. È fisiologicamente innocuo ed è consentito anche per imballaggi di prodotti alimentari.

Si presenta allo stato naturale come un materiale trasparente, incolore, brillante ma può anche essere offerto traslucido, opaco o colorato. La forma è quella dei granuli con granulometria variabile a seconda degli impieghi. Duro e rigido alla percussione emette un suono di timbro quasi metallico; ha buone caratteristiche meccaniche anche a bassissime temperature, alta resistenza alla trazione, eccezionali proprietà dielettriche, inodore, non igroscopico, ha un basso peso specifico, eccellente stampabilità, ottima stabilità dimensionale. Il polistirene ha una bassa conducibilità termica e per questo viene usato anche come isolante del calore. Ha un alto indice di rifrazione alla luce e quindi i suoi manufatti sono molto brillanti e trasparenti. Dal punto di vista chimico resiste agli alcali, agli acidi diluiti, alle soluzioni saline e alla maggior parte dei composti organici; si scioglie però nei solventi aromatici e clorurati. Naturalmente, data la grande diffusione di questo polimero, esistono in commercio numerosi tipi di polistirene, a seconda degli usi: lubrificato per facilitarne la lavorazione, antielettrostatico, resistente alla luce, rinforzato con fibre di vetro, espandibile.

La norma di prodotto per l'EPS è la [UNI EN 13163](#) "Isolanti termici per edilizia – Prodotti di polistirene espanso ottenuti in fabbrica– Specificazione".

L'EPS ha una conducibilità termica ridotta grazie alla sua struttura cellulare chiusa, formata per il 98% di aria. Questa caratteristica gli conferisce un'ottima efficacia come isolante termico. La norma prescrive i valori massimi della conducibilità dell'EPS, misurata su campioni opportunamente condizionati, alla temperatura media di 10°C oppure 20°C.

Caratteristiche tecniche indicative

<i>Descrizione</i>	<i>Simbolo</i>	<i>Unità di misura</i>	<i>UNI EN ISO 10456</i>	<i>UNI 10351</i>	-
<i>Conduttività termica</i>	λ	<i>W/mK</i>	-	<i>0,039 - 0,059</i>	
<i>Densità</i>	ρ	<i>kg/m³</i>	<i>10-50</i>	-	
<i>Fattore di resistenza al vapore</i>	μ	-	<i>60/60</i>	-	
<i>Valore di resistenza a compressione al 10% di deformazione</i>		<i>kPa</i>	-	-	<i>30-500</i>
<i>Euroclasse di reazione al fuoco</i>	-	-	-	-	<i>Classe E</i>

È possibile utilizzarlo in pannelli rigidi di vario spessore come isolante termico e acustico per pareti esterne ed interne, intercapedini, solai di calpestio, coperture e simili.

L'EPS, quale composto di carbonio e idrogeno, è di sua natura un materiale combustibile. Esso inizia la sua decomposizione a circa 230-260°C, con emissione di vapori infiammabili, ma soltanto a 450-500°C si ha una accensione. La combustione dell'EPS non produce diossina che quindi non si ritrova nei fumi prodotti durante un incendio.

L'EPS è privo di valori nutritivi in grado di sostenere la crescita dei funghi, batteri o altri microorganismi quindi non marcisce o ammuffisce. L'EPS inoltre è atossico, inerte, non contiene clorofluorocarburi (CFC) né idroclorofluorocarburi (HCFC). Per sua stabilità chimica e biologica l'EPS non costituisce un pericolo per l'igiene ambientale e per le falde acquifere. L'EPS in opera nella coibentazione edilizia non presenta alcun fattore di pericolo per la salute in quanto non rilascia gas tossici. Anche il maneggio e le eventuali lavorazioni meccaniche sono assolutamente innocui e in particolare non vi è pericolo di inalazione di particelle o di manifestazioni allergiche.

L'EPS è permeabile al vapore acqueo, quindi è traspirante, ma è impermeabile all'acqua. La permeabilità al vapore acqueo fa sì che all'interno di edifici e ambienti isolati con EPS non si formino muffe. Un dato importante è quello della resistenza alla diffusione del vapore espresso come rapporto μ (adimensionale) fra lo spessore d'aria che offre la stessa resistenza al passaggio del vapore e lo spessore di materiale in questione. Per l'EPS il valore di μ è compreso entro limiti che vanno crescendo con la massa volumica.

Indicazioni operative

La posa in opera dei pannelli può essere realizzata fondamentalmente con tutti gli adesivi idonei al polistirene. Tra questi, ad esempio, guaine adesive applicate a freddo, adesivi poliuretanicici ed adesivi a base di cemento. In generale, occorrerà usare adesivi privi di solventi ed attenersi alle indicazioni e prescrizioni del produttore. Nell'ambito del sistema di isolamento a cappotto, potranno essere prescritti idonei tasselli di fissaggio a muro (vedi lo specifico articolo di riferimento: "[Sistema di Isolamento a cappotto](#)").

I pannelli isolanti potranno essere tagliati, al fine di dar loro una forma, con cutter, seghetti a mano, elettrici, radiali ed anche con filo caldo.

Lo stoccaggio dei prodotti in polistirene, essendo manufatti leggeri, richiede riguardo e utilizzando una pellicola protettiva resistente agli UV.

Art. 5.14.1.2 POLISTIRENE ESPANSO ESTRUSO

I pannelli in polistirene espanso estruso **XPS** (da e**X**truded **P**oly**S**tirene foam) vengono realizzati a partire da granuli di polistirene nuovi e da polistirene proveniente da riciclo. Il materiale di partenza viene inserito in una macchina di estrusione che lo fonde ed aggiunge materiale espandente ignifugo di altro tipo, a seconda delle necessità. La massa che ne risulta viene fatta passare attraverso un ugello a pressione che ne determina la forma. Il risultato del processo produttivo è un materiale isolante a struttura cellulare chiusa.

Il polistirene espanso estruso si può trovare in commercio sotto forma di pannelli con o senza "pelle". La "pelle" è costituita da un addensamento superficiale del materiale che gli conferisce un aspetto liscio e compatto. I pannelli senza pelle sono ottenuti, invece, fresando la superficie per renderla compatibile con collanti, calcestruzzo, malte ecc. La superficie può essere lavorata in funzione dell'applicazione durante o in seguito all'estrusione. Questo tipo di isolante viene utilizzato sia da solo che accoppiato con cartongesso,

pannelli in legno e laminati plastici o metallici.

L' XPS è particolarmente adatto all'isolamento termico di strutture, anche particolarmente sollecitate, in cui è richiesta un'elevata resistenza meccanica. Inoltre, la sua impermeabilità all'acqua assicura un'ottima tenuta in presenza di umidità o infiltrazioni d'acqua.

È possibile utilizzarlo in pannelli rigidi di vario spessore come isolante termico e acustico per pareti esterne ed interne, intercapedini, solai di calpestio, coperture e simili.

La norma di prodotto per l'XPS è la [UNI EN 13164](#) "Isolanti termici per edilizia – Prodotti di polistirene espanso estruso ottenuti in fabbrica– Specificazione".

Caratteristiche tecniche indicative

Descrizione	Simbolo	Unità di misura	UNI EN ISO 10456	UNI 10351	-
Conduktività termica	λ	W/mK	-	0,034 - 0,038	
Densità	ρ	kg/m ³	20-65	-	
Fattore di resistenza al vapore	μ	-	150/150	-	
Valore di resistenza a compressione al 10% di deformazione		kPa	-	-	200-700
Euroclasse di reazione al fuoco	-	-	-	-	Classe E

Indicazioni operative

La posa in opera dei pannelli può essere realizzata fondamentalmente con tutti gli adesivi idonei al polistirene. Tra questi, ad esempio, guaine adesive applicate a freddo, adesivi poliuretanicici ed adesivi a base di cemento. In generale, occorrerà usare adesivi privi di solventi ed attenersi alle indicazioni e prescrizioni del produttore.

I pannelli isolanti potranno essere tagliati, al fine di dar loro una forma, con cutter, seghetti a mano, elettrici, radiali ed anche con filo caldo.

La temperatura massima in servizio permanente sarà di 75°C. Con temperature superiori possono verificarsi deformazioni permanenti.

Lo stoccaggio dei prodotti in polistirene, essendo manufatti leggeri, richiede riguardo e utilizzando una pellicola protettiva resistente agli UV.

Art. 5.14.1.3 POLIETILENE ESPANSO RETICOLATO

Il polietilene espanso reticolato è costituito da fogli estrusi di polietilene che, miscelato con degli additivi (azodicarbonamide e il dicumil perossido) e passato all'interno di forni a 200 C° circa, lievitano formando delle bolle di gas all'interno del foglio, creando quindi un materassino.

Il polietilene espanso reticolato presenta interessanti caratteristiche in termini di flessibilità, leggerezza e impermeabilità, oltre che a ottime prestazioni di isolamento termico e acustico.

La gamma di prodotto si differenzia per colore, spessore, per larghezza e per densità. Questi parametri influiscono sul consumo delle materie prime e quindi sulla quantità di sostanze emesse in atmosfera.

Il polietilene espanso reticolato si presenta in commercio sotto forma di rotoli di dimensioni variabili, in relazione allo spessore del polietilene. Per esaltarne le prestazioni può essere accoppiato con altri materiali, come tessuti, o film di diverso tipo ed utilizzato come strato isolante su solai di calpestio, di copertura e pareti, oltre ad essere utilizzato nell'ambito impiantistico.

La norma di prodotto per il polietilene espanso è la [UNI EN 16069](#) "Isolanti termici per edilizia – Prodotti in polietilene espanso (PEF) ottenuti in fabbrica – Specificazione".

Caratteristiche tecniche indicative

Descrizione	Simbolo	Unità di misura	UNI 10351	-
Conduktività termica	λ	W/mK	0,048 - 0,058	
Densità	ρ	kg/m ³	33-50	
Fattore di resistenza al vapore	μ	-	-	2000-4500
Coefficiente di permeabilità al vapore acqueo	δ	kg/msPa *10 ⁻¹²	0	
Euroclasse di reazione al fuoco	-	-	-	Classe B-F

Indicazioni operative

La posa in opera dei pannelli può essere realizzata fondamentalmente con tutti gli adesivi idonei al poliuretano. Tra questi, ad esempio, guaine adesive applicate a freddo, adesivi poliuretanicici ed adesivi a base di cemento. In generale, occorrerà usare adesivi privi di solventi ed attenersi alle indicazioni e prescrizioni del produttore.

I pannelli isolanti potranno essere tagliati, al fine di dar loro una forma, con cutter, seghetti a mano o elettrici, radiali.

Lo stoccaggio dei prodotti in poliuretano, essendo manufatti leggeri, richiede riguardo e utilizzando una pellicola protettiva resistente agli UV.

Art. 5.14.1.4 POLIURETANO ESPANSO

I poliuretani sono ottenuti per reazione tra un di-isocianato e un poliolo (tipicamente un glicole poli-propilenico), in presenza di catalizzatori per aumentare la velocità della reazione e di altri additivi, in particolare, tensioattivi per abbassare la tensione superficiale e quindi favorire la formazione della schiuma.

In funzione delle scelte formulative e delle condizioni di processo, si possono ottenere diversi tipi di schiume poliuretanicche:

- PUR, polimeri in cui predominano i legami di tipo uretanico,
- PIR, poliisocianurati, in cui avviene la formazione del trimero dell'isocianato,
- PUR/PIR, soluzioni intermedie.

L'applicazione del poliuretano può essere eseguita in blocchi, pannelli con rivestimento flessibile o rigido e semilavorati liquidi da espandere in situ (a spruzzo). Essi includono il poliuretano espanso rigido (PUR) e di poliisocianurato espanso rigido (PIR) spruzzati e formati in sito di cui alle norme di riferimento [UNI EN 14315](#).

I pannelli in poliuretano espanso rigido con rivestimenti flessibili sono prodotti con spessori diversi e con diversi tipi di rivestimento, organici (tra cui carte e cartoni e bitumati) e inorganici (alluminio millesimale, fibre minerali) o multistrati, che vengono adottati in funzione delle particolari esigenze applicative, perlopiù: isolamento termico di pareti, isolamento termico di pavimenti e coperture, realizzazione di condotte.

I pannelli in poliuretano espanso con rivestimenti rigidi, qualora metallici (detti comunemente "pannelli sandwich") sono prodotti prefabbricati principalmente in impianti continui; per pannelli curvi, per elementi con morfologie complesse e per pannelli di alto spessore, si utilizzano più frequentemente impianti in discontinuo.

I blocchi in poliuretano espanso rigido possono essere prodotti sia con impianti in continuo che con tecnologie in discontinuo che utilizzano, come stampi, apposite blocchiere. Si ottengono dei parallelepipedi di schiuma poliuretanicca che, dopo un'opportuna stagionatura, possono essere tagliati in lastre di vari spessori o lavorati, con appositi impianti a pantografo, dando origine a forme complesse.

La norma di prodotto per il poliuretano espanso è la [UNI EN 13165](#) "Isolanti termici per edilizia – Prodotti in poliuretano rigido ottenuti in fabbrica – Specificazione".

Caratteristiche tecniche indicative

<i>Descrizione</i>	<i>Simbolo</i>	<i>Unità di misura</i>	<i>UNI EN ISO 10456</i>	<i>UNI 10351</i>	-
<i>Conduttività termica</i>	λ	<i>W/mK</i>	-	<i>0,023 - 0,029</i>	
<i>Densità</i>	ρ	<i>kg/m³</i>	<i>28-55</i>	-	
<i>Fattore di resistenza al vapore</i>	μ	-	<i>60/60</i>	-	
<i>Coefficiente di permeabilità al vapore acqueo</i>	δ	<i>kg/msPa *10⁻¹²</i>		<i>1-2</i>	
<i>Euroclasse di reazione al fuoco</i>	-	-	-	-	<i>B-C-D-E s2-s3, d0</i>

Indicazioni operative

La posa in opera dei pannelli può essere realizzata fondamentalmente con tutti gli adesivi idonei al poliuretano. Tra questi, ad esempio, guaine adesive applicate a freddo, adesivi poliuretanicici ed adesivi a base di cemento. In generale, occorrerà usare adesivi privi di solventi ed attenersi alle indicazioni e prescrizioni del produttore.

I pannelli isolanti potranno essere tagliati, al fine di dar loro una forma, con cutter, seghetti a mano o elettrici, radiali.

Lo stoccaggio dei prodotti in poliuretano, essendo manufatti leggeri, richiede riguardo e utilizzando una pellicola protettiva resistente agli UV.

Art. 5.14.2

MATERIALI ISOLANTI NATURALI

5.14.2.1 Argilla espansa

Per argilla espansa s'intende il prodotto conforme alla Norma [UNI EN 14063-1](#).

Le argille selezionate hanno in genere il ciclo produttivo descritto di seguito.

Sono estratte da cave e giacimenti, vengono fatte stagionare per mesi, successivamente trasportate in stabilimento e macinate, mescolate e rese granulari. I granuli di argilla vengono riscaldati in forni ad alte temperature, in cui l'argilla viene prima essiccata e poi riscaldata fin quasi alla fusione, punto in cui inizia il processo di espansione. L'espansione è dovuta alla combustione delle sostanze organiche volatili presenti nell'argilla. I granuli espansi vengono poi raffreddati per ventilazione. Il peso specifico dell'argilla espansa è compreso tra i 350 ed i 530 kg/m³ a seconda della granulometria.

I granuli sfusi di argilla espansa devono avere una buona inerzia termica e resistenza alla compressione. Essendo di origine minerale, devono essere incombustibili e refrattari, chimicamente inerti e stabili nel tempo, immarcescibili e resistenti all'umidità. Il singolo granulo è impermeabile all'acqua e al vapore, ma il materiale applicato è altamente traspirante.

L'argilla espansa può essere applicata in granuli sfusi in intercapedini di pareti, coperture, sottofondi di pavimenti, sottotetti non praticabili e canne fumarie. Può essere aggiunta come inerte nella realizzazione di intonaci resistenti al fuoco e agglomerati alleggeriti termofonoisolanti per solai interpiano, controterra, sottotetti praticabili, coperture piane e a falda inclinata. I granuli possono essere utilizzati anche come inerti per la realizzazione di blocchi in calcestruzzo alleggerito e per realizzare strati drenanti o protettivi nei giardini.

L'argilla granulare sfusa è riutilizzabile come inerte o può essere smaltita in discariche specifiche per materiali da costruzione.

5.14.2.2 Fibra di cellulosa

La fibra di cellulosa può essere impiegata per la coibentazione degli edifici con buone prestazioni d'isolamento termoacustico e risparmio energetico. La cellulosa è un isolante che consente alle pareti di respirare, assorbendo e rilasciando l'umidità nell'aria, e richiede pochissima energia in fase produttiva, dato che è ottenuta dal riciclo della carta.

La cellulosa può essere utilizzata sotto forma di fiocchi (trucioli o lane) o sotto forma di pannelli. I fiocchi si ottengono principalmente da pura carta di giornali che viene macinata e compressa, trattata con sali borici in modo da ridurre l'infiammabilità e prevenire l'infestazione da parte di insetti e muffe.

La fibra di cellulosa deve essere applicata tramite il sistema ad *insufflaggio* nelle intercapedini murali (il materiale può subire, nel caso di riempimenti verticali, un notevole assestamento che crea dei vuoti, per questa ragione dopo alcune settimane è necessario controllare il risultato ed eventualmente aggiungere del materiale; il materiale assestato possiede una densità circa del 37-70 Kg/mc), nei sottotetti non praticabili, nelle intercapedini di cartongesso, perlature di legno, controsoffitti, sottopavimenti in legno, ecc. per creare principalmente un isolamento termoacustico omogeneo. A lavoro ultimato i fori praticati per l'insufflaggio vengono opportunamente stuccati per renderli invisibili.

Gli impieghi tipici dei *pannelli* di cellulosa sono il termoisolamento tra le pareti del tetto e tra pareti divisorie. I pannelli si prestano anche per isolare facciate ventilate e tetti piani e come isolamento sopra le travi. La cellulosa non dà reazioni al contatto con la pelle, non ha nessuna concentrazione di sostanze nocive; ha capacità di assorbimento e di regolazione di umidità; è inodore, elettrostaticamente e elettricamente non reagente ed è priva di polveri fibrose tossiche.

Adattabilità, praticità, velocità e pulizia di applicazione sono i punti di forza dell'isolamento con fibra di cellulosa. Le caratteristiche tecniche principali sono la conducibilità termica di $\lambda = 0,0037 \text{ W/mK}$, il calore specifico 2.100 j/kg e il fattore di resistenza al vapore $\mu = 1-2$.

5.14.2.3 Fibra di legno

I pannelli in fibra di legno vengono prodotti attraverso la lavorazione del legname di scarto proveniente da

segherie, silvicoltura sostenibile e dalla ripulitura dei boschi. La materia prima viene sminuzzata, bollita, sfibrata meccanicamente o a vapore. Dall'impasto di fibre ottenuto vengono formati dei feltri, fatti asciugare a caldo e quindi leggermente compressi. L'incollaggio dei pannelli avviene solitamente con la lignina.

I pannelli così prodotti, hanno delle buone caratteristiche di isolamento termoacustico, ed una buona capacità di accumulo del calore, che in estate si traduce in un buon livello di ritardo nel passaggio del calore dall'esterno all'interno. I pannelli possono assorbire molta acqua senza modificare la loro struttura, ma per espletare la loro funzione devono essere applicati a secco.

I pannelli in fibra di legno vengono classificati a seconda della loro densità in:

- pannelli duri ≥ 800 Kg/mc
- pannelli semiduri
- pannelli morbidi ≤ 350 Kg/mc

I pannelli si utilizzano per l'isolamento di intercapedini di strutture in legno e muratura, cappotti esterni ventilati e non, rivestimenti interni, coperture inclinate e piane e solai di vario tipo.

I pannelli sono biodegradabili e possono essere utilizzati come combustibile (a meno che non siano trattati con bitume) oppure possono essere riciclati per produrre nuovi materiali isolanti.

Per pannelli in fibra di legno s'intende un prodotto conforme alla Norma [UNI EN 13171](#).

5.14.2.4 Fibra di legno mineralizzata

Le fibre di legno, macinate e sfibrate attraverso procedimenti meccanici, vengono impregnate con magnesite o cemento portland per determinarne la mineralizzazione, che apporta alle fibre una notevole coesione e compattezza strutturale. Mescolando trucioli di legno a fibra lunga con magnesite si producono dei pannelli termoisolanti. Nel procedimento con cemento, l'impasto viene versato in stampi e lasciato stagionare e la mineralizzazione avviene per assorbimento del legante. Le fibre vengono sottoposte ad un trattamento mineralizzante che, pur mantenendo inalterate le proprietà meccaniche del legno, ne annulla i processi di deterioramento biologico, rende le fibre perfettamente inerti e annulla la resistenza al fuoco.

Non si deve ottenere nessun inquinamento né in fase di produzione, né nell'impiego, né nell'eventuale riciclaggio e smaltimento dei residui che possono essere reimpiegati o riciclati. Il prodotto non deve contenere metalli nocivi, non sviluppare gas tossici, non essere radioattivo, non combustibile (in caso di incendio non deve dare luogo a gocciolamento, non sviluppare fumi o gas tossici, non propagare fiamma). La fibra di legno mineralizzata deve avere un'elevata capacità di accumulo termico e di smorzamento delle fluttuazioni di temperatura in modo da garantire un costante microclima interno. Trattandosi di un materiale traspirante con buone caratteristiche acustiche può essere impiegato sia come fonoisolante, che come fonoassorbente.

I pannelli in fibra di legno mineralizzata possono essere utilizzati per l'isolamento termoacustico e la protezione dal fuoco di pareti perimetrali e divisorie, controsoffitti, coperture e solai. Possono utilizzarsi nella correzione dei ponti termici, nel risanamento di murature umide, nell'isolamento di ambienti contro terra. Le fibre sfuse di legno mineralizzato possono essere utilizzate per realizzare sottofondi e massetti alleggeriti per solai e sottotetti.

I pannelli, se integri, possono essere riutilizzati, ma la mineralizzazione ne rende impossibile la combustione. Una forma di recupero è la frantumazione ed il riutilizzo come inerte per il calcestruzzo.

Per pannelli in fibra di legno mineralizzata s'intende un prodotto conforme alla Norma [UNI EN 13171](#).

5.14.2.5 Lana di roccia

La lana di roccia è un materiale naturale con peculiarità termiche ed acustiche, incombustibile, ed è ottenuta dalla fusione dei componenti minerali, opportunamente selezionati e dosati. L'intero processo di fusione e fibraggio è controllato allo scopo di ottenere un prodotto finito omogeneo, chimicamente inerte, stabile nel tempo. La produzione della lana di roccia ha inizio con la fusione della roccia vulcanica ad alta temperatura

dopo una accurata selezione geologica delle materie prime (il calcare, le bricchette, il coke). Dalla fusione della roccia vulcanica, che si trasforma in roccia fusa (melt), si produce una fibra infine spruzzata di resina ed olio.

Prodotta ed impiegata principalmente per il buon isolamento termico ed acustico che deve possedere, la lana di roccia è utile per la riduzione degli ingombri (lo spessore del prodotto consente di ridurre al minimo la perdita di superficie utile degli spazi interni) e la facilità di posa in opera: il prodotto può essere posto in opera anche preaccoppiato con pannelli di altro materiale isolante rigido e deve garantire resistenza agli urti e all'umidità. L'eventuale formazione di condensa interstiziale può essere regolata dalla presenza di un'opzionale barriera al vapore integrata nel prodotto accoppiato.

La lana di roccia da impiegare deve essere innocua per la salute.

Può essere impiegata soprattutto per l'isolamento termoacustico di intercapedini, pareti e coperture con strutture in legno, in cappotti interni ed esterni ventilati, in pareti divisorie interne e controsoffitti.

5.14.2.6 Perlite espansa

La perlite è una roccia vulcanica classificata come lava di recente effusione, caratterizzata da pori di ridottissime dimensioni e cellule chiuse. Sottoposto a trattamento termico, il minerale perde l'acqua combinata e si espande dando origine ad un ottimo materiale in forma granulare, esente da impurità, sterile e chimicamente inerte.

La perlite espansa deve essere traspirante e capace di regolare l'umidità, dotato di buone proprietà termoisolanti e fonoassorbenti. Data la sua origine minerale, deve essere incombustibile e non emettere sostanze tossiche, né attaccabile da muffe e roditori.

La perlite espansa può essere applicata sfusa in intercapedini di pareti perimetrali, coperture, sottotetti non praticabili. Impastata con acqua e calce idraulica, può essere utilizzata per realizzare sottofondi e massetti in solai interpiano e controterra, sottotetti praticabili, coperture piane e inclinate. La perlite a granulometria fine può essere utilizzata come inerte per intonaci termoisolanti, fonoassorbenti e resistenti al fuoco. I pannelli di perlite devono essere incombustibili, resistenti alla compressione e all'umidità; possono essere utilizzati nelle coperture piane come supporto diretto per la posa di membrane impermeabili. Il peso specifico apparente della perlite espansa è compreso tra i 60 ed i 120 kg/m³.

Il materiale granulare sfuso è riutilizzabile, non è combustibile, ma può essere utilizzato come inerte per calcestruzzo o smaltito in discariche per scarti di materiali edili.

5.14.2.7 Sughero

Il sughero è un materiale naturale, ricavato dalla corteccia di un particolare tipo di quercia che pur essendo decorticata non subisce alcun danno in quanto riesce a rigenerare il tessuto suberoso circa ogni nove anni. Dotato di una elevata elasticità, una notevole resistenza alle sollecitazioni fisiche e chimiche e ottime proprietà di isolamento termoacustico, è anche un valido schermo dalle onde elettromagnetiche provenienti dalle strutture metalliche; è naturalmente traspirante e permeabile al vapore, non subisce variazioni dimensionali ed è inattaccabile dalla maggior parte degli agenti acidi, e indigeribile agli insetti, roditori e volatili. Il sughero inoltre è imputrescibile anche in condizioni di umidità. In caso di incendio, il sughero naturale brucia lentamente in presenza di fiamma, non propaga la fiamma e si estingue da sé. Il sughero è perfettamente riciclabile e non causa problemi di smaltimento.

Può essere utilizzato come isolante di sotto copertura senza la necessità di guaina impermeabile, visto che è idrorepellente. Applicazioni con l'uso del sughero si possono effettuare anche nell'ambito delle pavimentazioni, come ad esempio, in piastrelle di sughero ricoperte da strato di usura in policloruro di vinile o altro (Vedi norma [UNI EN 655](#) - [UNI EN 12104](#) - [UNI ISO 3810](#));

Il sughero può essere usato sotto forma di granulato (ad esempio, come riempimento di intercapedini, steso o livellato nei sottotetti, e di massetti di pendenza isolati; come isolante termico e acustico dei piani di calpestio e di calcestruzzi alleggeriti) oppure sotto forma di rotoli o pannelli (vedi norma [UNI EN 13085](#)).

Se utilizzato in granuli per il riempimento di strutture verticali può determinare il formarsi di ponti termici (tende ad assestarsi lasciando vuoti in alto).

I pannelli

Se utilizzato in pannelli, questi devono essere realizzati solo con sughero macinato e compresso a caldo (i granuli così ottenuti, dal diametro di 2-3 mm, liberati dalle scorie porose e legnose, vengono posti in forno a pressione e riscaldati ad una temperatura di circa 380 °C, senza alcun contatto con l'aria; la pressione e la temperatura provocano la fuoriuscita della suberina, una resina contenuta nel materiale stesso, che liquefacendosi dà inizio al processo naturale di agglutinamento e saldatura di granulo con granulo. Infine tutto viene compresso fortemente tramite una pressa idraulica che determina la struttura dell'agglomerato e la dimensione di ogni singolo pannello, senza l'aggiunta di un additivo o leganti artificiali). (Vedi norma [UNI EN 13170](#))

5.14.2.8 Vermiculite espansa

La vermiculite è un minerale di origine vulcanica, (rocce micacee) che sottoposto a trattamento termico di origine ad un materiale granulare inerte, sterile ed inattaccabile da insetti e roditori.

La vermiculite espansa deve essere traspirante e igroregolatrice, avente buone proprietà termoisolanti e fonoassorbenti, incombustibile e imputrescibile.

I granuli possono essere applicati sfusi in intercapedini di pareti perimetrali, coperture, sottotetti non praticabili, canne fumarie. In proposito si faccia riferimento alle norme [UNI EN 14317-1 - UNI EN 14317-2](#).

La vermiculite impastata con acqua e legante idraulico può essere utilizzata per realizzare sottofondi e massetti in solai interpiano e controterra, sottotetti praticabili, coperture piane e a falda inclinata.

La vermiculite, senza leganti o conglomerata con leganti inorganici, trova la sua principale occupazione come isolante termo-acustico nell'edilizia. Serve come base per realizzare speciali intonaci aventi caratteristiche fonoassorbenti e antincendio, nonché per gli intonaci premiscelati destinati all'intonacatura dei locali.

Il materiale granulare sfuso è riutilizzabile, altrimenti smaltito in discariche per scarti da costruzione.

5.14.2.9 Cartongesso

Per cartongesso si intende il prodotto conforme ed utilizzato secondo le Norme [UNI EN 13915 - UNI 11424](#).

I pannelli sono costituiti in gesso, ricavato dalla cottura della roccia di solfato di calcio, rinforzato da due fogli di cartone resistente che fungono da armatura esterna. La struttura a micro e macropori rende il prodotto in grado di resistere all'umidità in eccesso, assorbire rumori e vibrazioni, fermo restando l'incombustibilità per eccellenza dei prodotti utilizzati.

Le lastre di cartongesso possono essere utilizzate in modalità accoppiata con altri materiali isolanti e/o per la costituzione di pareti interne, contropareti, controsoffitti e simili.

Nella principale applicazione, le pareti in cartongesso, sono costituite da una struttura modulare metallica in lamiera d'acciaio zincata composta da guide ad "U" orizzontali superiori ed inferiori e montanti a "C" verticali a cui vengono fissate le lastre di gesso protetto e le giunture tra le lastre ed i punti dove sono state inserite le viti vengono stuccati e rasati. Lo spessore finale delle pareti in cartongesso può variare generalmente da 75 mm a 125 mm.

Le pareti in cartongesso vanno consegnate pronte per ricevere la tinteggiatura o altro decoro, previa eventuale opera di carteggiatura.

Le pareti in cartongesso offrono svariate possibilità di applicazioni. Modificando inoltre la tipologia di isolante da inserire all'interno delle pareti in cartongesso, si aggiungono, alla funzione base di contro-tamponamento interno, anche altre prestazioni che puntano al miglioramento del fonoisolamento, della resistenza termica, della resistenza all'umidità e alla diffusione del vapore acqueo, agli urti e alla resistenza e reazione al fuoco.

Le pareti in cartongesso possono inoltre ospitare impianti elettrici, canalizzazioni e condutture sanitarie se vengono utilizzate lastre specifiche per ambienti umidi.

L'elasticità ed il peso contenuto sono caratteristiche specifiche che permettono alle lastre ed alla struttura in acciaio zincato di resistere alle vibrazioni.

Art. 5.15
PRODOTTI PER PARETI ESTERNE E PARTIZIONI INTERNE

1 - Si definiscono prodotti per pareti esterne e partizioni interne quelli utilizzati per realizzare i principali strati funzionali di queste parti di edificio.

Per la realizzazione delle pareti esterne e partizioni interne si rinvia all'articolo che tratta queste opere.

I prodotti vengono di seguito considerati al momento della fornitura; la Direzione dei Lavori, ai fini della loro accettazione, può procedere ai controlli (anche parziali) su campioni della fornitura oppure richiedere un attestato di conformità della fornitura alle prescrizioni di seguito indicate. Nel caso di contestazione si intende che la procedura di prelievo dei campioni, le modalità di prova e valutazione dei risultati sono quelli indicati nelle norme UNI ed in mancanza di questi quelli descritti nella letteratura tecnica (primariamente norme internazionali).

2 - I prodotti a base di laterizio, calcestruzzo e similari non aventi funzione strutturale (vedere articolo murature) ma unicamente di chiusura nelle pareti esterne e partizioni devono rispondere alle prescrizioni del progetto ed a loro completamento alle seguenti prescrizioni:

- a) gli elementi di laterizio (forati e non) prodotti mediante pressatura o trafilatura con materiale normale od alleggerito devono rispondere alla norma [UNI EN 771-1](#);
- b) gli elementi di calcestruzzo dovranno rispettare le stesse caratteristiche indicate nella norma [UNI EN 771-1](#) (ad esclusione delle caratteristiche di inclusione calcarea), i limiti di accettazione saranno quelli indicati nel progetto ed in loro mancanza quelli dichiarati dal produttore ed approvati dalla Direzione dei Lavori;
- c) gli elementi di calcio silicato, pietra ricostruita, pietra naturale, saranno accettate in base alle loro caratteristiche dimensionali e relative tolleranze; caratteristiche di forma e massa volumica (foratura, smussi, ecc.); caratteristiche meccaniche a compressione, taglio e flessione; caratteristiche di comportamento all'acqua ed al gelo (imbibizione, assorbimento d'acqua, ecc.).

I limiti di accettazione saranno quelli prescritti nel progetto ed in loro mancanza saranno quelli dichiarati dal fornitore ed approvati dalla Direzione dei Lavori.

3 - I prodotti ed i componenti per facciate continue dovranno rispondere alle prescrizioni del progetto ed in loro mancanza alle seguenti prescrizioni:

- gli elementi dell'ossatura devono avere caratteristiche meccaniche coerenti con quelle del progetto in modo da poter trasmettere le sollecitazioni meccaniche (peso proprio delle facciate, vento, urti, ecc.) alla struttura portante, resistere alle corrosioni ed azioni chimiche dell'ambiente esterno ed interno;
- gli elementi di tamponamento (vetri, pannelli, ecc.) devono essere compatibili chimicamente e fisicamente con l'ossatura; resistere alle sollecitazioni meccaniche (urti, ecc.); resistere alle sollecitazioni termoigrometriche dell'ambiente esterno e chimiche degli agenti inquinanti;
- le parti apribili ed i loro accessori devono rispondere alle prescrizioni sulle finestre o sulle porte;
- i rivestimenti superficiali (trattamenti dei metalli, pitturazioni, fogli decorativi, ecc.) devono essere coerenti con le prescrizioni sopra indicate;
- le soluzioni costruttive dei giunti devono completare ed integrare le prestazioni dei pannelli ed essere sigillate con prodotti adeguati.

La rispondenza alle norme UNI per gli elementi metallici e loro trattamenti superficiali, per i vetri, i pannelli di legno, di metallo o di plastica e per gli altri componenti, viene considerato automaticamente soddisfacimento delle prescrizioni sopraddette.

4 - I prodotti ed i componenti per partizioni interne prefabbricate che vengono assemblate in opera (con piccoli lavori di adattamento o meno) devono rispondere alle prescrizioni del progetto ed in mancanza, alle prescrizioni indicate al punto precedente.

5 - I prodotti a base di cartongesso devono rispondere alle prescrizioni del progetto ed, in mancanza, alle prescrizioni seguenti: avere spessore con tolleranze $\pm 0,5$ mm, lunghezza e larghezza con tolleranza ± 2 mm, resistenza all'impronta, all'urto, alle sollecitazioni localizzate (punti di fissaggio) ed, a seconda della destinazione d'uso, con basso assorbimento d'acqua, con bassa permeabilità al vapore (prodotto abbinato a barriera al vapore), con resistenza all'incendio dichiarata, con isolamento acustico dichiarato.

I limiti di accettazione saranno quelli indicati nel progetto ed, in loro mancanza, quelli dichiarati dal produttore ed approvati dalla Direzione dei Lavori.

Tutti i prodotti e/o materiali di cui al presente articolo, qualora possano essere dotati di marcatura CE secondo la normativa tecnica vigente, dovranno essere muniti di tale marchio.

5.15.1) OPERE IN CARTONGESSO

Con l'ausilio del cartongesso possono realizzarsi diverse applicazioni nell'ambito delle costruzioni: veri e propri elementi di compartimentazione, contropareti, controsoffitti, ecc. Queste opere possono essere in classe 1 o classe 0 di reazione al fuoco e possono anche avere caratteristiche di resistenza al fuoco (es. REI 60, REI 90, REI 120).

Tale sistema costruttivo a secco è costituito essenzialmente dai seguenti elementi base:

- lastre di cartongesso
- orditura metallica di supporto
- viti metalliche
- stucchi in gesso
- nastri d'armatura dei giunti

oltre che da alcuni accessori opzionali, quali: paraspigoli, nastri adesivi per profili, rasanti per eventuale finitura delle superfici, materie isolanti e simili.

Il sistema viene definito a secco proprio perché l'assemblaggio dei componenti avviene, a differenza di quanto succede col sistema tradizionale, con un ridotto utilizzo di acqua: essa infatti viene impiegata unicamente per preparare gli stucchi in polvere. Tale sistema deve rispondere a caratteristiche prestazionali relativamente al comportamento statico, acustico e termico nel rispetto delle leggi e norme che coinvolgono tutti gli edifici.

Le lastre di cartongesso, conformi alla norma [UNI EN 520](#), saranno costituite da lastre di gesso rivestito la cui larghezza è solitamente pari a 1200 mm e aventi vari spessori, lunghezze e caratteristiche tecniche in funzione delle prestazioni richieste.

Sono costituite da un nucleo di gesso (contenente specifici additivi) e da due fogli esterni di carta riciclata perfettamente aderente al nucleo, i quali conferiscono resistenza meccanica al prodotto.

Conformemente alla citata norma, le lastre potranno essere di vario tipo, a seconda dei requisiti progettuali dell'applicazione richiesta:

1. lastra tipo A: lastra standard, adatta a ricevere l'applicazione di intonaco a gesso o decorazione;
2. lastra tipo D: lastra a densità controllata, non inferiore a 800 kg/m^3 , il che consente prestazioni superiori in talune applicazioni, con una faccia adatta a ricevere l'applicazione di intonaco a gesso o decorazione;
3. lastra tipo E: lastra per rivestimento esterno, ma non permanentemente esposta ad agenti atmosferici; ha un ridotto assorbimento d'acqua e un fattore di resistenza al vapore contenuto;
4. lastra tipo F: lastra con nucleo di gesso ad adesione migliorata a alta temperatura, detta anche tipo fuoco; ha fibre minerali e/o altri additivi nel nucleo di gesso, il che consente alla lastra di avere un comportamento migliore in caso d'incendio;
5. lastra tipo H: lastra con ridotto assorbimento d'acqua, con additivi che ne riducono l'assorbimento, adatta per applicazioni speciali in cui è richiesta tale proprietà; può essere di tipo H1, H2 o H3 in funzione del diverso grado di assorbimento d'acqua totale (inferiore al 5, 10, 25%), mentre l'assorbimento d'acqua superficiale deve essere comunque non superiore a 180 g/m^2 ;
6. lastra tipo I: lastra con durezza superficiale migliorata, adatta per applicazioni dove è richiesta tale caratteristica, valutata in base all'impronta lasciata dall'impatto di una biglia d'acciaio, che non deve essere superiore a 15 mm, con una faccia adatta a ricevere l'applicazione di intonaco a gesso o decorazione;
7. lastra tipo P: lastra di base, adatta a ricevere l'applicazione di intonaco a gesso; può essere perforata durante la produzione;
8. lastra tipo R: lastra con resistenza meccanica migliorata, ha una maggiore resistenza a flessione

(superiore di circa il 50 % rispetto alle altre lastre), sia in senso longitudinale, sia trasversale, rispetto agli altri tipi di lastre, con una faccia adatta a ricevere l'applicazione di intonaco a gesso o decorazione.

Le lastre in cartongesso potranno essere richieste e fornite preaccoppiate con altri materiali isolanti secondo la [UNI EN 13950](#) realizzata con un ulteriore processo di lavorazione consistente nell'incollaggio sul retro di uno strato di materiale isolante (polistirene espanso o estruso, lana di roccia o di vetro) allo scopo di migliorare le prestazioni di isolamento termico e/o acustico.

Le lastre potranno inoltre essere richieste con diversi tipi di profilo: con bordo arrotondato, diritto, mezzo arrotondato, smussato, assottigliato.

I profili metallici di supporto alle lastre di cartongesso saranno realizzati secondo i requisiti della norma [UNI EN 14195](#) in lamiera zincata d'acciaio sagomata in varie forme e spessori (minimo 0,6 mm) a seconda della loro funzione di supporto.

Posa in opera

La posa in opera di un paramento in cartongesso sarà conforme alle indicazioni della norma [UNI 11424](#) e comincerà dal tracciamento della posizione delle guide, qualora la struttura portante sia costituita dall'orditura metallica. Determinato lo spessore finale della parete o le quote a cui dovrà essere installato il pannello, si avrà cura di riportare le giuste posizioni sul soffitto o a pavimento con filo a piombo o laser. Si dovrà riportare da subito anche la posizione di aperture, porte e sanitari in modo da posizionare correttamente i montanti nelle guide.

Gli elementi di fissaggio, sospensione e ancoraggio sono fondamentali per la realizzazione dei sistemi in cartongesso. Per il fissaggio delle lastre ai profili, sarà necessario impiegare delle viti a testa svasata con impronta a croce. La forma di testa svasata è importante, poiché deve permettere una penetrazione progressiva nella lastra senza provocare danni al rivestimento in cartone. Il fissaggio delle orditure metalliche sarà realizzato con viti a testa tonda o mediante idonea punzonatrice. Le viti dovranno essere autofilettanti e penetrare nella lamiera di almeno 10 mm. Analogamente, onde poter applicare le lastre al controsoffitto, è necessaria una struttura verticale di sospensione, cui vincolare i correnti a "C" per l'avvitatura. I controsoffitti per la loro posizione critica, richiedono particolari attenzioni di calcolo e di applicazione. I pendini dovranno essere scelti in funzione della tipologia di solaio a cui verranno ancorati e dovranno essere sollecitati solo con il carico massimo di esercizio indicato dal produttore. I tasselli di aggancio dovranno essere scelti in funzione della tipologia di solaio e con un valore di rottura 5 volte superiore a quello di esercizio.

Lungo i bordi longitudinali e trasversali delle lastre, il giunto deve essere trattato in modo da poter mascherare l'accostamento e permettere indifferentemente la finitura progettualmente prevista. I nastri di armatura in tal caso, avranno il compito di contenere meccanicamente le eventuali tensioni superficiali determinatesi a causa di piccoli movimenti del supporto. Si potranno utilizzare nastri in carta microforata e rete adesiva conformi alla norma [UNI EN 13963](#). Essi saranno posati in continuità e corrispondenza dei giunti e lungo tutto lo sviluppo di accostamento dei bordi delle lastre, mentre per la protezione degli spigoli vivi si adatterà idoneo nastro o lamiera paraspigoli opportunamente graffiata e stuccata.

Per le caratteristiche e le modalità di stuccatura si rimanda all'articolo "Opere da Stuccatore" i cui requisiti saranno conformi alla norma [UNI EN 13963](#).

5.16 PRODOTTI PER PROTEZIONE, IMPERMEABILIZZAZIONE E CONSOLIDAMENTO

Generalità

L'impregnazione dei materiali costituenti gli edifici è un'operazione tesa a salvaguardare il manufatto aggredito da agenti patogeni siano essi di natura fisica, chimica e/o meccanica. Le sostanze da impiegarsi per l'impregnazione dei manufatti potranno essere utilizzate in varie fasi del progetto di conservazione quali preconsolidanti, consolidanti e protettivi. Dovranno in ogni caso essere sempre utilizzate con estrema cautela, mai generalizzandone l'applicazione, finalizzandone l'uso oltre che alla conservazione del manufatto oggetto di intervento, anche alla prevenzione del degrado che comunque potrebbe continuare a sussistere anche ad intervento conservativo ultimato.

Degrado essenzialmente dovuto:

- ad un'azione fisica indotta dagli agenti atmosferici quali azioni meccaniche erosive dell'acqua piovana (dilavamento, crioclastismo), azioni meccaniche di cristallizzazione dei sali solubili (umidità da risalita), azioni eoliche (fortemente abrasive per il continuo trasporto del particolato atmosferico), fessurazioni, rotture, cedimenti di tipo strutturale: l'impregnante dovrà evitare una rapida disgregazione delle superfici, l'adescamento delle acque ed il loro ristagno all'interno dei materiali;

- ad un'azione chimica, che agisce mediante un contatto, saltuario o continuato, con sostanze attive quali

piogge acide ed inquinanti atmosferici (condensazione del particolato atmosferico, croste nere, ecc.): in questo caso l'impregnante dovrà fornire alle superfici un'appropriata inerzia chimica.

La scelta della sostanza impregnante dipenderà dalla natura e dalla consistenza delle superfici che potranno presentarsi:

- prive di rivestimento con pietra a vista compatta e tenace;
- prive di rivestimento con pietra a vista tenera e porosa;
- prive di rivestimento in cotti a vista mezzanelli e forti;
- prive di rivestimento in cotti a vista albasì e porosi;
- prive di rivestimento in cls;
- rivestite con intonaci e coloriture realizzati durante i lavori;
- rivestite con intonaco e coloriture preesistenti.

In presenza di una complessità materico patologico così varia ed eterogenea si dovrà intervenire con grande attenzione e puntualità effettuando preventivamente tutte quelle analisi e diagnosi in grado di fornire indicazioni sulla natura della materia oggetto di intervento e sulle fenomenologie di degrado.

I prodotti da usare dovranno possedere caratteristiche specifiche eventualmente confortate da prove ed analisi da effettuarsi in laboratorio o direttamente in cantiere.

Tali prodotti andranno applicati solo in caso di effettivo bisogno, su murature e manufatti eccessivamente porosi esposti agli agenti atmosferici, all'aggressione di umidità da condensa, di microrganismi animali e vegetali. Le operazioni andranno svolte su superfici perfettamente asciutte con una temperatura intorno ai 20 °C.

Le sostanze da utilizzarsi dovranno pertanto svolgere le seguenti funzioni:

- svolgere un'azione consolidante al fine di accrescere o fornire quelle caratteristiche meccaniche di resistenza al degrado (fisico, chimico, materico, strutturale) che si sono indebolite col trascorrere del tempo, o che non hanno mai posseduto;
- svolgere un'azione protettiva, mediante l'idrofobizzazione dei supporti in modo da renderli adatti a limitare l'assorbimento delle acque meteoriche, l'adesamento dell'umidità per risalita o da condensa, la proliferazione da macro e microflora.

In ogni caso la scelta delle sostanze impregnanti sarà effettuata in funzione dei risultati emersi a seguito delle analisi di cui sopra, di prove e campionature condotte secondo quanto prescritto dalle raccomandazioni NORMAL e da quanto indicato dalla Direzione dei Lavori. Ogni prodotto dovrà comunque essere sempre preventivamente accompagnato da una scheda tecnica esplicativa fornita dalla casa produttrice, quale utile riferimento per le analisi che si andranno ad effettuare.

In particolare, le caratteristiche richieste ai prodotti da utilizzare in base al loro impiego, saranno:

basso peso molecolare ed un elevato potere di penetrazione; buona resistenza all'attacco fisico-chimico degli agenti atmosferici; buona resistenza chimica in ambiente alcalino; assenza di effetti collaterali e la formazione di sottoprodotti di reazione dannosi (produzione di sali); perfetta trasparenza ed inalterabilità dei colori; traspirazione tale da non ridurre, nel materiale trattato, la preesistente permeabilità ai vapori oltre il valore limite del 10%; atossicità; assenza di impatto ambientale; sicurezza ecologica; facilità di applicazione; solubilizzazione dei leganti.

Sarà sempre opportuno ad applicazione avvenuta provvedere ad un controllo (cadenzato nel tempo) sulla riuscita dell'intervento onde verificarne l'effettiva efficacia.

Composti organici

Possiedono una dilatazione termica diversa da quella dei materiali oggetto di intervento. Sono tutti dei polimeri sintetici ed esplicano la loro azione grazie ad un'elevata adesività. Possono essere termoplastici o termoindurenti:

- i prodotti termoplastici assorbono bene urti e vibrazioni e soprattutto, non polimerizzando una volta penetrati nel materiale, mantengono una certa solubilità che ne consente la reversibilità;
- i prodotti termoindurenti hanno invece solubilità pressoché nulla, sono irreversibili, piuttosto fragili e sensibili all'azione dei raggi ultravioletti.

Hanno un vasto spettro di impiego: i termoplastici sono impiegati per materiali lapidei, per le malte, per la muratura e per i legnami (nonché per la protezione degli stessi materiali e dei metalli), mentre i termoindurenti vengono impiegati soprattutto come adesivi strutturali.

Alcune resine organiche, diluite con solventi, possiedono la capacità di diffondersi in profondità all'interno dei materiali. L'utilizzo delle resine organiche sarà sempre condizionato dalle indicazioni fornite dal progetto di conservazione e alla specifica autorizzazione della Direzione dei Lavori e degli organi preposti alla tutela del bene oggetto di intervento.

Resine epossidiche

Prodotti termoindurenti, con buona resistenza chimica, ottime proprietà meccaniche, eccellente adesività,

ma con difficoltà di penetrazione e tendenza ad ingiallire e a sfarinare alla luce solare. Sono impiegate soprattutto per la protezione di edifici industriali, di superfici in calcestruzzo e di manufatti sottoposti ad una forte aggressione chimica, per incollaggi e per consolidamenti strutturali di materiali lapidei, legname, murature.

Sono prodotti bicomponenti (un complesso propriamente epossidico ed una frazione amminica o acida), da preparare a piè d'opera e da applicare a pennello, a tampone, con iniettori o comunque sotto scrupoloso controllo dal momento che hanno un limitato tempo di applicazione.

Il loro impiego dovrà essere attentamente vagliato dall'Appaltatore, dietro espressa richiesta della Direzione dei Lavori.

Resine acriliche

Sono composti termoplastici ottenuti polimerizzando gli acidi acrilico, metacrilico e loro derivati. Le caratteristiche dei singoli prodotti variano entro limiti piuttosto ampi in funzione dei tipi di monomero e del peso molecolare del polimero. Per la maggior parte le resine acriliche sono solubili in opportuni solventi organici e hanno una buona resistenza all'invecchiamento, alla luce, agli agenti chimici. Hanno scarsa capacità di penetrazione e non possono essere impiegate come adesivi strutturali. Possiedono in genere buona idrorepellenza che tende a decadere se il contatto con l'acqua si protrae per tempi superiori alle 100 ore. Inoltre, sempre in presenza di acqua tendono a dilatarsi. Il prodotto si applica a spruzzo, a pennello o per impregnazione.

Le resine acriliche oltre che come consolidanti si possono impiegare come protettivi e impermeabilizzanti.

Resine acril-siliconiche

Uniscono la resistenza e la capacità protettiva delle resine acriliche con l'adesività, l'elasticità, la capacità di penetrazione e la idrorepellenza delle resine siliconiche. Disciolte in particolari solventi, risultano indicate per interventi di consolidamento di materiali lapidei specie quando si verifica un processo di degrado provocato dall'azione combinata di aggressivi chimici ed agenti atmosferici.

Sono particolarmente adatte per opere in pietra calcarea o arenaria. Le resine acriliche e acril-siliconiche si dovranno impiegare con solvente aromatico, in modo da garantire una viscosità della soluzione non superiore a 10 cPs, il residuo secco garantito deve essere di almeno il 10%. L'essiccamento del solvente dovrà avvenire in maniera estremamente graduale in modo da consentire la diffusione del prodotto per capillarità anche dopo le 24 ore dalla sua applicazione. Non dovranno presentare in fase di applicazione (durante la polimerizzazione e/o essiccamento del solvente), capacità reattiva con acqua, che può portare alla formazione di prodotti secondari dannosi; devono disporre di una elevata idrofilia in fase di impregnazione; essere in grado di aumentare la resistenza agli sbalzi termici eliminando i fenomeni di decoesione; non devono inoltre presentare ingiallimento nel tempo, ed essere in grado di resistere agli agenti atmosferici e ai raggi UV. Deve sempre essere possibile intervenire con adatto solvente per eliminare gli eccessi di resina.

Resine poliuretaniche

Prodotti termoplastici o termoindurenti a seconda dei monomeri che si impiegano in partenza, hanno buone proprietà meccaniche, buona adesività, ma bassa penetrabilità.

Mescolate con isocianati alifatici hanno migliore capacità di penetrazione nei materiali porosi (hanno bassa viscosità), sono resistenti ai raggi ultravioletti e agli inquinanti atmosferici e garantiscono un'ottima permeabilità al vapore. Oltre che come consolidanti possono essere impiegate come protettivi e impermeabilizzanti. Infatti utilizzando l'acqua come reagente risultano particolarmente adatte per sbarramenti verticali extramurari contro infiltrazioni dando luogo alla formazione di schiume rigide. Si possono impiegare unitamente a resine acriliche per il completamento della tenuta contro infiltrazioni d'acqua. Il prodotto dovrà possedere accentuata idrofilia per permettere la penetrazione per capillarità anche operando su murature umide.

Metacrilati da iniezione

Sono monomeri liquidi a base di esteri metacrilici che opportunamente catalizzati ed iniettati con pompe per iniezione di bicomponenti si trasformano in gel polimerici elastici in grado di bloccare venute d'acqua dolce o, salmastra. Sono infatti in grado di conferire la tenuta all'acqua di murature interrato o a contatto con terreni di varia natura. Si presentano come soluzioni acquose di monomeri la cui gelificazione viene ottenuta con l'aggiunta di un sistema catalitico in grado di modulare il tempo di polimerizzazione. I gel che si formano a processo avvenuto rigonfiano a contatto con l'acqua garantendo tenuta permanente. Il prodotto impiegato deve possedere bassissima viscosità (simile a quella dell'acqua) non superiore a 10 mPa, essere assolutamente atossico, traspirante al vapore acquoso, non biodegradabile. Il pH della soluzione, da iniettare e del polimero finale ottenuto deve essere maggiore o uguale a 7 onde evitare l'innesto di corrosione alle

armature metalliche eventualmente presenti.

A complemento dell'operazione impermeabilizzante possono essere utilizzati poliuretani acquareattivi.

Perfluoropolieteri ed elastomeri fluororati

Anch'essi prodotti a doppia funzionalità, adatti per la protezione i primi, per il consolidamento e alla protezione di materiali lapidei e porosi i secondi. Sono prodotti che non polimerizzano dopo la loro messa in opera in quanto già prepolimerizzati, non subiscono alterazioni nel corso dell'invecchiamento e di conseguenza non variano le loro proprietà. Non contengono catalizzatori o stabilizzanti, sono stabili ai raggi UV, hanno buone doti aggreganti, ma anche protettive, risultano permeabili al vapore d'acqua, sono completamente reversibili (anche quelli dotati di gruppi funzionali deboli di tipo ammidico) possiedono però scarsa penetrazione all'interno della struttura porosa, se non opportunamente funzionalizzati con gruppi polari (ammidi ed esteri) risultano eccessivamente mobili all'interno del manufatto. Vengono normalmente disciolti in solventi organici (acetone) al 2-3% in peso ed applicati a pennello o a spray in quantità variabili a seconda del tipo di materiale da trattare e della sua porosità.

Polimeri acrilici e vinilici

Sono prodotti solidi ottenuti per polimerizzazione di un monomero liquido. Il monomero liquido può essere applicato ad una superficie per creare (a polimerizzazione completata) un film solido più o meno impermeabile ed aderente al supporto. I polimeri con scarso grado di polimerizzazione dispersi in acqua o in solventi organici danno luogo a lattici o emulsioni. Polimeri con basso peso molecolare sempre disciolti in acqua o in solvente organico formano soluzioni trasparenti. Entrambi questi prodotti se applicati come rivestimento in strato sottile permangono come film superficiali dopo l'evaporazione del solvente dal lattice o dalla soluzione. Lattici e soluzioni polimeriche sono spesso combinati con altri componenti quali cariche, pigmenti, opacizzanti, addensanti, plastificanti.

I principali polimeri impiegati per questo tipo di applicazione sono i *poliacrilati* e le *resine viniliche*.

- I *poliacrilati* possono essere utilizzati come impregnanti di materiali porosi riducendone consistentemente la permeabilità; sono pertanto impiegabili per situazioni limite quando si richiede l'impermeabilizzazione del materiale da forti infiltrazioni. Sotto forma di lattici vengono utilizzati per creare barriere protettive contro l'umidità oppure applicati come mani di fondo (primer) per migliorare l'adesione di pitturazioni e intonaci.

- Le *resine viniliche* sono solitamente copolimeri di cloruro di acetato di vinile sciolti in solventi. Presentano ottima adesione al supporto, stabilità sino a 60 °C, flessibilità, atossicità, buona resistenza agli agenti atmosferici. Sono però da impiegarsi con estrema cautela e solo in casi particolari in quanto riducono fortemente la permeabilità al vapor d'acqua, posseggono un bassissimo potere di penetrazione, risultano eccessivamente brillanti una volta applicati. In ogni caso, avendo caratteristiche particolari ricche di controindicazioni (scarsa capacità di penetrazione, all'interno del manufatto, probabile alterazione cromatica dello stesso ad applicazione avvenuta, effetto traslucido), l'utilizzo dei polimeri organici sarà da limitarsi a casi particolari. La loro applicazione si potrà effettuare dietro esplicita richiesta della Direzione dei Lavori e/o degli organi preposti alla tutela del bene oggetto di intervento.

Polietilenglicoli o poliessietilene

Sono prodotti termoplastici, molto solubili, usati soprattutto per piccole superfici e su legnami, in ambiente chiuso.

Oli e cere naturali e sintetiche

Quali prodotti naturali sono stati usati molto spesso anche anticamente a volte in maniera impropria, ma in determinate condizioni e su specifici materiali ancora danno ottimi risultati per la loro protezione e conservazione con il grosso limite di una scarsa resistenza all'invecchiamento.

Inoltre l'iniziale idrorepellenza acquisita dall'oggetto trattato, sparisce col tempo.

- *L'olio di lino* è un prodotto essiccativo formato da gliceridi di acidi grassi insaturi. Viene principalmente usato per l'impregnazione del legno, così pure di pavimenti e materiali in cotto. Gli olii essiccativi si usano normalmente dopo essere stati sottoposti a una particolare cottura, per esaltarne il potere essiccativo. L'olio di lino dopo la cottura (250-300 °C) si presenta molto denso e vischioso, con colore giallo o tendente al bruno.

- *Le cere naturali*, microcristalline o paraffiniche, vengono usate quali validi protettivi per legno e manufatti in cotto (molto usate sui cotti le cere steariche bollite in ragia vegetale in soluzione al 20%; sui legni la cera d'api in soluzione al 40% in toluene).

Questi tipi di prodotti prevedono comunque sempre l'applicazione in assenza di umidità, che andrà pertanto preventivamente eliminata. Per le strutture lignee si potrà ricorrere al glicol polietilenico (PEG) in grado di sostituirsi alle molecole d'acqua che vengono allontanate.

- Le cere sintetiche, costituite da idrocarburi polimerizzati ed esteri idrocarburi ossidati, hanno composizione chimica, apparenza e caratteristiche fisiche ben diverse da quelle delle cere naturali. Le cere polietilene e polietilenglicoliche sono solubili in acqua e solventi organici, ma non si mischiano bene alle cere naturali ed alla paraffina. Sono comunque più stabili al calore, hanno maggior resistenza all'idrolisi ed alle reazioni chimiche. Le cere possono essere usate in forma di soluzione o dispersione, ad esempio in trementina, toluolo, cicloesano o etere idrocarburo, oppure sotto forma di miscele a base di cera d'api, paraffina colofonia.

Tutte le cere trovano comunque impiego ristretto nel trattamento dei materiali lapidei e porosi in generale a causa dell'ingiallimento e dell'opacizzazione delle superfici trattate, danno inoltre luogo alla formazione di saponi che scoloriscono l'oggetto trattato se in presenza di umidità e carbonato di calcio, hanno scarsa capacità di penetrazione. Esse non vanno usate su manufatti in esterno, esposti alle intemperie ed all'atmosfera, possibili terreni di coltura per batteri ed altri parassiti. Oli e cere vengono normalmente applicati a pennello.

Composti a base di silicio

Idrorepellenti protettivi siliconici

Costituiscono una numerosa ed importante famiglia di idrorepellenti derivati dalla chimica del silicio generalmente conosciuti come siliconi.

I protettivi siliconici sono caratterizzati da comportamenti e performance tipici delle sostanze organiche come l'idrorepellenza, e nel contempo la resistenza chimico-fisica delle sostanze inorganiche apportate dal gruppo siliconico presente.

I composti organici del silicio (impropriamente chiamati siliconi) agiscono annullando le polarità latenti sulle superfici macrocristalline dei pori senza occluderli, permettendo quindi il passaggio dei vapori, ma evitando migrazioni idriche; la loro azione consiste quindi nel variare la disponibilità delle superfici minerali ad attrarre l'acqua in un comportamento spiccatamente idrorepellente, ciò avviene depositando sulle pareti dei pori composti organici non polari.

Idrorepellenti

La pluralità del potere idrorepellente è direttamente proporzionale alla profondità di penetrazione all'interno dei materiali. Penetrazione e diffusione del fluido dipendono quindi dalla porosità del materiale, dalle dimensioni e dalla struttura molecolare della sostanza impregnante in relazione al corpo poroso (pesanti macromolecole ricche di legami incrociati non attraversano corpi molto compatti e si depositano in superficie), la velocità e catalisi della reazione di condensazione (prodotti fortemente catalizzati possono reagire in superficie senza penetrare nel supporto), dell'alcalinità del corpo poroso, delle modalità di applicazione.

In questo grande gruppo di protettivi esistono prodotti più o meno indicati per l'impiego nel settore edile. Le cattive informazioni e l'inopportuna applicazione dei protettivi hanno causato notevoli danni al patrimonio monumentale ed è pertanto fondamentale la conoscenza delle caratteristiche dei prodotti da utilizzare. Essi dovranno comunque sempre garantire elevato potere penetrante, resistenza ai raggi ultravioletti ed infrarossi, resistenza agli agenti chimici alcalini assenza di effetti fumanti che causino una riduzione della permeabilità al vapore d'acqua superiore al 10% determinata secondo la norma [UNI EN ISO 12572](#), assenza di variazioni cromatiche superficiali, assenza di effetto perlante (fenomeno prettamente superficiale ottenuto velocizzando la polimerizzazione del prodotto, che non rappresenta indizio di qualità e funzionalità dell'impregnazione).

Il loro utilizzo sarà sempre subordinato a specifica autorizzazione della Direzione dei Lavori, degli organi preposti alla tutela del bene in oggetto, e comunque ad appropriata campagna diagnostica preventiva effettuata sul materiale da trattare.

Siliconati alcalini

Di potassio o di sodio, meglio conosciuti come metil-siliconati di potassio o di sodio ottenuti dalla neutralizzazione con soda potassica caustica dell'acido silicico. Sono solitamente commercializzati in soluzioni acquose al 20-30% di attivo siliconico. Sono prodotti sconsigliati per l'idrofobizzazione ed il restauro di materiali lapidei a causa della formazione di sottoprodotti di reazione quali carbonati di sodio e di potassio: sali solubili.

La scarsa resistenza chimica agli alcali della resina metil-siliconica formatasi durante la reazione di polimerizzazione non offre sufficienti garanzie di durata nel tempo e rende i metil-siliconati non adatti alla protezione di materiali alcalini.

I siliconati di potassio possono trovare applicazione nella idrofobizzazione del gesso.

Resine silconiche

Generalmente vengono utilizzati silossani o polisilossani, resine metilsilconiche diluite con solventi organici quali idrocarburi, xilolo, ragie minerali. La concentrazione da utilizzare non deve essere inferiore al 5% in peso. Si possono impiegare prodotti già parzialmente polimerizzati che subiscono ulteriore polimerizzazione tramite idrolisi una volta penetrati come i metiletossi-polisilossani. Oppure impiegare sostanze già polimerizzate non più suscettibili di formare ulteriori legami chimici quali i metil-fenil-polisilossani. I polimeri silconici hanno una buona stabilità agli agenti chimici, bassa tensione superficiale (in grado quindi di bagnare la maggior parte delle superfici con le quali vengono a contatto), stabilità alla temperatura e resistenza agli stress termici, buona elasticità ed alta idrorepellenza.

Si prestano molto bene per l'impregnazione di manufatti ad alta porosità, mentre si incontrano difficoltà su substrati compatti e poco assorbenti a causa dell'elevato peso molecolare, comunque abbassabile. Inoltre le resine metil-silconiche a causa della bassa resistenza agli alcali sono da consigliarsi su materiali scarsamente alcalini.

In altri casi è possibile utilizzare le resine silconiche come leganti per malte da ripristino per giunti.

Silani

Più esattamente alchil-alcossi-silani, pur avendo struttura chimica simile alle resine silconiche differenziano da queste ultime per le ridotte dimensioni delle molecole del monomero (5-10 Å. uguali a quelle dell'acqua), la possibilità di solubilizzazione in solventi polari quali alcoli o acqua (con la possibilità quindi di trattare superfici umide), la capacità di reagire con i gruppi idrossilici presenti nei materiali contenenti silicati (calce) che porta alla formazione di un film ancorato chimicamente al supporto in grado di rendere il materiale altamente idrofobo.

Sono pertanto monomeri reattivi polimerizzati in situ ad elevatissima penetrazione (dovuta al basso peso molecolare), capaci quindi di idrofobizzare i capillari più piccoli e di combattere la penetrazione dei cloruri e dei sali solubili. Sempre grazie al basso peso molecolare gli alchil-alcossi-silani sono utilizzati concentrati normalmente dal 20 al 40% in peso, in casi particolari si possono utilizzare anche al 10%; ciò permette di ottenere ottime impregnazioni su supporti particolarmente compatti e scarsamente assorbenti. Gli alchil-silani devono comunque essere impiegati su supporti alcalini e silicei, risultano pertanto adatti per laterizi in cotto, materiali lapidei e in tufo, intonaci con malta bastarda. Da non impiegarsi invece su marmi carbonatici e intonaci di calce. Danno inoltre ottimi risultati: alchil-silani modificati sul travertino Romano e Trachite; alchil-silani idrosolubili nelle barriere chimiche contro la risalita capillare.

Non sono mai da impiegarsi su manufatti interessati da pressioni idrostatiche.

Oligo silossani

Polimeri reattivi a basso peso molecolare ottenuti dalla parziale condensazione di più molecole di silani. Sono generalmente alchil-silossani costituiti da 4 a 10 atomi di monomeri silanici condensati, prepolimeri reattivi che reagendo all'interno del materiale con l'umidità presente polimerizzano in situ, formando resine silconiche. Ne risulta un silano parzialmente condensato, solubile in solventi polari che si differenzia dal silano esclusivamente per le dimensioni molecolari da 2 a 6 volte superiori. Migliora così il potere di penetrazione rispetto alle resine silconiche, restando comunque inferiore nei confronti dei silani. I silossani oligomeri pertanto sono d'impiego generalmente universale e, a differenza delle resine silconiche, manifestando più alta penetrazione garantiscono una migliore protezione nel tempo di supporti compatti e scarsamente assorbenti. Gli alchil-silossani oligomeri grazie al gruppo alchilico, generalmente con medio o alto peso molecolare, offrono sufficienti garanzie contro l'aggressione delle soluzioni alcaline.

Organo-siliconi

Gli idrorepellenti organosiliconici appartengono ad una categoria di protettivi idrorepellenti per l'edilizia costituiti da molecole di alchil-silani condensate con gruppi organici idrofili.

Questo permette di ottenere sostanze idrorepellenti solubili in acqua, con soluzioni stabili per 3-6 mesi, facilmente applicabili e trasportabili. Vista la completa assenza di solventi organici non comportano alcun rischio tossicologico per gli applicatori e per l'ambiente. Inoltre l'utilizzo di protettivi diluibili in acqua permette di trattare supporti leggermente umidi.

Estere etilico dell'acido silicico (silicati di etile)

Monocomponente fluido, incolore, si applica in solvente, in percentuali (in peso) comprese fra 60 e 80%. Precipita per idrolisi, dando alcool etilico come sottoprodotto. È una sostanza basso-molecolare a base inorganica in solvente organico.

Viene impiegato soprattutto per arenarie e per pietre silicatiche, ma fornisce ottimi risultati anche su mattoni ed intonaci.

Ha una bassissima viscosità, per cui penetra profondamente anche in materiali poco porosi, va applicato preferibilmente con il sistema a compresse o per immersione; è tuttavia applicabile anche a pennello, a spruzzo con irroratori a bassa pressione, a percolazione. Il materiale da trattare va completamente saturato sino a rifiuto; si potrà ripetere il trattamento dopo 2 o 3 settimane. Il supporto dovrà essere perfettamente asciutto, pulito e con una temperatura tra i 15 e i 20 °C. Il consolidante completa la sua reazione a seconda del supporto dopo circa 4 settimane con temperatura ambiente di circa 20 °C e UR del 40-50%.

In caso di sovradosaggio sarà possibile asportare l'eccesso di materiale, prima dell'indurimento, con tamponi imbevuti di solventi organici minerali (benzine).

Alcuni esteri silicici, miscelati con silossani, conferiscono una buona idrorepellenza al materiale trattato; costituiscono anche un prodotto di base per realizzare sbarramenti chimici contro l'umidità di risalita.

È molto resistente agli agenti atmosferici e alle sostanze inquinanti, non viene alterato dai raggi ultravioletti.

Dovrà possedere i seguenti requisiti:

- prodotto monocomponente non tossico;
- penetrazione ottimale;
- essiccamento completo senza formazione di sostanze appiccicose;
- formazione di sottoprodotti di reazione non dannosi per il materiale trattato;
- formazione di un legante stabile ai raggi UV, non attaccabile dagli agenti atmosferici corrosivi;
- impregnazione completa con assenza di effetti filmogeni e con una buona permeabilità al vapor d'acqua;
- assenza di variazioni cromatiche del materiale trattato.

Composti inorganici

Sono certamente duraturi, compatibili con il materiale al quale si applicano, ma irreversibili e poco elastici. Possono inoltre generare prodotti di reazione quali sali solubili. Per questi motivi il loro utilizzo andrà sempre attentamente vagliato e finalizzato, fatte salve tutte le prove diagnostiche e di laboratorio da effettuarsi preventivamente.

Calce

Applicata alle malte aeree e alle pietre calcaree come latte di calce precipita entro i pori e ne riduce il volume. Non ha però le proprietà cementanti del CaCO_3 che si forma nel lento processo di carbonatazione della calce, per cui l'analogia tra il processo naturale ed il trattamento di consolidamento con calce o bicarbonato di calcio è limitata ad una analogia chimica, poiché tutte le condizioni di carbonatazione (temperatura, pressione, forza ionica, potenziale elettrico) sono molto diverse. Ne consegue che il carbonato di calcio che precipita nei pori di un intonaco o di una pietra durante un trattamento di consolidamento non necessariamente eserciterà la stessa azione cementante di quello formatosi durante un lento processo di carbonatazione. Il trattamento con prodotti a base di calce può lasciare depositi biancastri di carbonato di calce sulla superficie dei manufatti trattati, che vanno rimossi, a meno che non si preveda un successivo trattamento protettivo con prodotti a base di calce (grassello, scialbature).

Idrossido di bario, $\text{Ba}(\text{OH})_2$

Si impiega su pietre calcaree e per gli interventi su porzioni di intonaco affrescato di dimensioni ridotte laddove vi sia la necessità di neutralizzare prodotti gessosi di alterazione. L'idrossido di bario è molto affine al CaCO_3 , essendo, in partenza, carbonato di bario BaCO_3 reagisce con il gesso per dare BaSO_4 (solfato di bario), che è insolubile. Può dar luogo a patine biancastre superficiali, ha un potere consolidante piuttosto basso e richiede l'eliminazione preventiva degli eventuali sali presenti in soluzione nel materiale. Non porta alla formazione di barriera al vapore, in quanto non satura completamente i pori del materiale; per lo stesso motivo non esplica un'efficace azione nei confronti della penetrazione di acqua dall'esterno.

Come nel caso del trattamento a base di calce, la composizione chimica del materiale trattato cambia solo minimamente; il prodotto consolidante (carbonato di bario, BaCO_3) ha un coefficiente di dilatazione tecnica simile a quello della calcite, è molto stabile ed è praticamente insolubile; se esposto ad ambiente inquinato da anidride solforosa, può dare solfato di bario (BaSO_4), che è comunque un prodotto insolubile. Viceversa non deve essere applicato su materiali ricchi, oltre al gesso, di altri sali solubili, con i quali può combinarsi, dando prodotti patogeni.

Alluminato di potassio, KAlO_2

Può dare sottoprodotti dannosi. Fra questi si può infatti ottenere idrossido di potassio, che, se non viene eliminato in fase di trattamento, può trasformarsi in carbonato e solfato di potassio, sali solubili e quindi potenzialmente dannosi.

5.16 Metodi applicativi

La fase applicativa dei prodotti protettivi, richiederà una certa cautela ed attenzione, sia nei confronti del materiale sia per l'operatore che dovrà essere munito di apposita attrezzatura di protezione nel rispetto delle norme antinfortunistiche e di prevenzione.

In generale i prodotti dovranno essere applicati su supporti puliti, asciutti e privi di umidità a temperature non eccessive (possibilmente su paramenti non esposti ai raggi solari) onde evitare un'evaporazione repentina dei solventi utilizzati.

I metodi di applicazione dei prodotti consolidanti fluidi prevedono l'impiego di strumentazione elementare (pennelli, rulli, apparecchi a spruzzo airless) o, qualora sia necessaria una penetrazione più profonda e capillare, richiedono un impianto di cantiere più complesso; nei casi più semplici bisognerà delimitare e proteggere le zone non interessate dall'intervento in modo da raccogliere e riciclare la soluzione consolidante che non viene assorbita e provvedere a cicli continui di imbibizione.

I tempi di applicazione cambiano in rapporto al prodotto, al sistema scelto, alla porosità del materiale e possono variare da poche ore a diversi giorni.

I metodi di applicazione del consolidante sono:

Applicazione a pennello - Dopo aver accuratamente pulito e neutralizzato la superficie da trattare, si applica la soluzione di resina a pennello morbido fino a rifiuto. Il trattamento deve essere iniziato con resina in soluzione particolarmente diluita, aumentando gradualmente nelle ultime passate, la concentrazione oltre lo standard.

Applicazione a spruzzo - Dopo aver accuratamente pulito e neutralizzato la superficie, si applica la soluzione a spruzzo fino a rifiuto.

Applicazione a tasca - Tale applicazione è da utilizzarsi per impregnazioni particolari di: decori, aggetti, formelle finemente lavorate e fortemente decoesinate. Essa consiste nella applicazione di una tasca nella parte inferiore della zona da impregnare, si colloca, infatti, intorno alla parte da consolidare una specie di grondaia impermeabilizzata con lo scopo di recuperare il prodotto consolidante in eccesso. La zona da consolidare viene invece ricoperta con uno strato di cotone idrofilo e chiusa da polietilene. Nella parte alta un tubo con tanti piccoli fori funge da distributore di resina, l'eccesso di resina si raccoglierà nella grondaia verrà recuperato e rimesso in circolo.

La soluzione di resina da utilizzare dev'essere nella sua concentrazione standard.

Applicazione per percolazione - Un distributore di resina viene collocato nella parte superiore della superficie da trattare, questa scende lungo la superficie e penetra nel materiale per assorbimento capillare.

Il distributore è costituito da un tubo forato, ovvero da un canaletto forato dotato nella parte inferiore di un pettine o spazzola posti in adiacenza alla muratura, aventi funzione di distributori superficiali di resina.

Applicazione sottovuoto - Tale trattamento può essere applicato anche in situ: consiste nel realizzare un rivestimento impermeabile all'aria intorno alla parete da trattare, lasciando un'intercapedine tra tale rivestimento e l'oggetto, ed aspirandone l'aria. Il materiale impiegato per il rivestimento impermeabile è un film pesante di polietilene. La differenza di pressione che si stabilisce per effetto dell'aspirazione dell'aria tra le due superfici del polietilene è tale da schiacciare il film sulla parte da trattare, e da risucchiare la soluzione impregnante.

In caso di pioggia o pulizia con acqua sarà necessario attendere prima di procedere alla completa asciugatura del supporto e comunque bisognerà proteggere il manufatto dalla pioggia per almeno 15 giorni dopo l'intervento. Il prodotto dovrà essere applicato almeno in due mani facendo attenzione che la seconda venga posta ad essiccamento avvenuto della prima. Il trattamento non dovrà essere effettuato con temperature superiori ai 25°C ed inferiori a 5°C, e si eviterà comunque l'intervento su superfici soleggiate.

CAPITOLO 6

PROVE SUI MATERIALI

Art. 6.1

LEGANTI IDRAULICI PER OPERE STRUTTURALI

Nelle opere strutturali devono impiegarsi esclusivamente i leganti idraulici previsti dalle disposizioni vigenti in materia, dotati di certificato di conformità (rilasciato da un organismo europeo notificato) ad una norma armonizzata della serie [UNI EN 197](#) ovvero ad uno specifico benestare tecnico europeo (ETA), perché idonei

all'impiego previsto, nonché, per quanto non in contrasto, conformi alle prescrizioni di cui alla legge 26 maggio 1965, n. 595.

Marchio di conformità

L'attestato di conformità autorizza il produttore ad apporre il marchio di conformità sull'imballaggio e sulla documentazione di accompagnamento relativa al cemento certificato. Il marchio di conformità è costituito dal simbolo dell'organismo abilitato seguito da:

- nome del produttore e della fabbrica ed eventualmente del loro marchio o dei marchi di identificazione;
- ultime due cifre dell'anno nel quale è stato apposto il marchio di conformità;
- numero dell'attestato di conformità;
- descrizione del cemento;
- estremi del decreto.

Ogni altra dicitura deve essere stata preventivamente sottoposta all'approvazione dell'organismo abilitato.

Tabella 45.1 - Requisiti meccanici e fisici dei cementi (D.M. 12 luglio 1999, n. 314)

Classe	Resistenza alla compressione [N/mm ²]				Tempo inizio presa [min]	Espansione [mm]
	Resistenza iniziale		Resistenza normalizzata [mm]			
	2 giorni	7 giorni	28 giorni			
32,5	-	> 16			≥ 60	≤ 10
32,5 R	> 10	-	≥ 32,5	≤ 52,5		
42,5	> 10	-	≥ 42,5	≤ 62,5		
42,5 R	> 20	-			≥ 45	
52,5	> 20	-	≥ 52,5	-		
52,5 R	> 30	-				

Tabella 45.2 - Requisiti chimici dei cementi (D.M. 12 luglio 1999, n. 314)

Proprietà	Prova secondo	Tipo di cemento	Classe di resistenza	Requisiti
Perdita al fuoco	EN 196-2	CEM I - CEM III	Tutte le classi	≤ 5,0 %
Residuo insolubile	EN 196-2	CEM I - CEM III	Tutte le classi	≤ 5,0 %
Solfati come (SO ₃)	EN 196-2	CEM I CEM II CEM IV CEM V	32,5 32,5 R 42,5	≤ 3,5 %
			42,5 R 52,5 52,5 R	≤ 4,0 %
			CEM III	Tutte le classi
Cloruri	EN 196-21	Tutti i tipi	Tutte le classi	≤ 0,10 %
Pozzolanicità	EN 196-5	CEM IV	Tutte le classi	Esito positivo della prova

Tabella 45.3 - Valori limite dei cementi (D.M. 12 luglio 1999, n. 314)

Proprietà		Valori limite					
		Classe di resistenza					
		32,5	32,5 R	42,5	42,5 R	52,5	42,5 R
Limite inferiore di resistenza [N/mm ²]	2 giorni	-	8,0	8,0	18,0	18,0	28,0
	7 giorni	14,0	-	-	-	-	-
	28 giorni	30,0	30,0	40,0	40,0	50,0	50,0
Tempo di inizio presa - Limite inferiore [min]		45			40		
Stabilità [mm] - Limite superiore		11					
Contenuto di SO ₃ (%) Limite superiore	Tipo I Tipo II Tipo IV Tipo V	4,0			4,5		
	Tipo III/A Tipo III/B	4,5					
	Tipo III/C	5,0					
Contenuto di cloruri (%) - Limite superiore		0,11					
Pozzolanicità		Positiva a 15 giorni					

Metodi di prova

Ai fini dell'accettazione dei cementi la Direzione dei Lavori potrà disporre le seguenti prove:

[UNI EN 196-1](#) - *Metodi di prova dei cementi. Parte 1: Determinazione delle resistenze meccaniche;*

[UNI EN 196-2](#) - *Metodi di prova dei cementi. Parte 2: Analisi chimica dei cementi;*

[UNI EN 196-3](#) - *Metodi di prova dei cementi. Parte 3: Determinazione del tempo di presa e della stabilità;*
[UNI CEN/TR 196-4](#) - *Metodi di prova dei cementi. Parte 4: Determinazione quantitativa dei costituenti;*
[UNI EN 196-5](#) - *Metodi di prova dei cementi. Parte 5: Prova di pozzolanicità dei cementi pozzolanici;*
[UNI EN 196-6](#) - *Metodi di prova dei cementi. Parte 6: Determinazione della finezza;*
[UNI EN 196-7](#) - *Metodi di prova dei cementi. Parte 7: Metodi di prelievo e di campionatura del cemento;*
[UNI EN 196-8](#) - *Metodi di prova dei cementi. Parte 8: Calore d'idratazione. Metodo per soluzione;*
[UNI EN 196-9](#) - *Metodi di prova dei cementi. Parte 9: Calore d'idratazione. Metodo semiadiabatico;*
[UNI EN 196-10](#) - *Metodi di prova dei cementi. Parte 10: Determinazione del contenuto di cromo (VI) idrosolubile nel cemento;*
[UNI EN 196-21](#) - *Metodi di prova dei cementi. Determinazione del contenuto di cloruri, anidride carbonica e alcali nel cemento;*
[UNI EN 197-1](#) - *Cemento. Parte 1: Composizione, specifiche e criteri di conformità per cementi comuni;*
[UNI EN 197-2](#) - *Cemento. Parte 2: Valutazione e verifica della costanza della prestazione;*
[UNI 10397](#) - *Cementi. Determinazione della calce solubilizzata nei cementi per dilavamento con acqua distillata;*
[UNI EN 413-1](#) - *Cemento da muratura. Parte 1: Composizione, specifiche e criteri di conformità;*
[UNI EN 413-2](#) - *Cemento da muratura. Parte 2: Metodi di prova.*
[UNI 9606](#) - *Cementi resistenti al dilavamento della calce. Classificazione e composizione.*

6.1.1) Prove fisiche - Prova di indeformabilità

Definizione

La prova ha lo scopo di determinare se il cemento può dare luogo a fenomeni espansivi, dovuti alla presenza di ossido di calcio libero e/o ossido di magnesio cristallino; per la prova si usano le cosiddette "pinze di Le Chatelier".

La norma di riferimento da seguire per la prova di indeformabilità è la [UNI EN 196-3](#).

Per i cementi d'alto forno, contenenti più del 7% di ossido di magnesio, l'espansione deve essere misurata in autoclave con vapore alla temperatura di 215 °C e su provini prismatici di 25 x 25 x 250 mm stagionati per un giorno a 20 °C ed umidità relativa non inferiore al 90%.

Modalità esecutive

Prima della esecuzione della prova, si preparerà la pasta cementizia con consistenza normale, componendo almeno tre provini.

La pinza di Le Chatelier usata per la prova sarà composta da un recipiente cilindrico in lamiera di ottone (di 30 mm di diametro e 30 mm di altezza) aperto lungo una generatrice, al quale saranno saldati due aghi o punte, inizialmente a contatto.

Riempiti i recipienti cilindrici con la pasta di cemento da testare si presterà attenzione alle punte in modo che non vengano divaricate all'inizio della prova e si lascerà a stagionare tutto per 24 h, a una temperatura di 20° C e una umidità relativa non inferiore al 75 %.

In seguito la pinza verrà messa in una vasca d'acqua in ebollizione (ovvero a 100 °C) per la durata di 3 ore, in modo da velocizzare alcune reazioni.

Infine si attenderà il raffreddamento della pinza e si misurerà il distacco delle punte.

6.1.2) Prove fisiche - Determinazione del tempo di presa

Definizione

Lo scopo della prova è quello di determinare il tempo di presa dei cementi e delle malte osservando la penetrazione di un ago nella pasta cementizia normale fino a quando non raggiunge un valore specifico.

La norma di riferimento da seguire per la prova di determinazione dei tempi di inizio e fine presa è la [UNI EN 196-3](#).

Modalità Esecutive

Prima della esecuzione della prova, si preparerà la pasta cementizia con consistenza normale, componendo anche più di un provino. In particolare si peserà con la precisione di 1 g, 500 g di cemento e 125 g di acqua distillata.

Determinazione del tempo di inizio presa.

L'apparecchio da utilizzare, denominato Ago di Vicat, dovrà rispondere ai requisiti dettati dalla norma di riferimento.

Si presterà attenzione al corretto utilizzo dell'apparecchio di Vicat; in particolare, verificata che la temperatura del luogo di prova sia di $20^{\circ}\text{C} \pm 1$ e che l'umidità relativa sia non inferiore al 90%, si avrà cura di controllare la verticalità dell'ago di prova e che la massa delle parti mobili sia complessivamente di 300 ± 1 .

Trattandosi di un apparecchio automatico, si posizionerà il diagramma per registrare la profondità di penetrazione e selezionare i tempi e i relativi punti di acquisizione.

Si posizionerà lo stampo con la base sotto l'ago e si abbasserà lentamente l'ago fino al contatto con l'impasto. Si libereranno le parti mobili in modo da permettere alla sonda di penetrare al centro dell'impasto. L'apparecchio quindi registrerà la penetrazione della sonda e il tempo zero.

Le letture saranno eseguite ogni 10 minuti e in posizioni prestabilite. Si avrà cura di ripulire l'ago immediatamente dopo ogni registrazione.

Si considererà tempo di inizio presa del cemento, con precisione di 5 minuti, il tempo trascorso tra l'istante zero e quello che si avrà quando la distanza tra ago e piastra è di $4 \text{ mm} \pm 1$.

Determinazione del tempo di fine presa.

Terminata la determinazione dell'inizio presa, si capovolgerà lo stampo sulla piastra di base e si ripeteranno le operazioni come descritto precedentemente. Cambieranno però gli intervalli di registrazione, a 30 minuti.

Si considererà tempo di fine presa del cemento, con precisione di 15 minuti, il tempo trascorso tra l'istante zero e quello che si avrà quando l'ago per la prima volta non penetra più di 0,5 mm nel provino.

6.1.3) Prove fisiche - Determinazione della finezza di macinazione

Definizione

Lo scopo della prova è quello di rilevare, mediante setacciatura o mediante permeabilità all'aria, la finezza del cemento. Queste metodiche sono applicabili a tutti i cementi descritti nella [UNI EN 197-1](#).

La norma di riferimento da seguire per la prova di determinazione della finezza di macinazione è la [UNI EN 196-6](#).

Modalità Esecutive

L'apparecchiatura necessaria all'esecuzione della prova potrà comprendere i seguenti elementi:

- Staccio di prova di diametro nominale da 150 a 200 mm e profondità da 40 a 100 mm provvisto di una tela con luce di maglia di $90 \mu\text{m}$;
- Vassoio (sotto lo staccio);
- Coperchio;
- Bilancia;
- Cellula di permeabilità;
- Disco perforato;
- Pistone tuffante;
- Manometro;
- Liquido manometrico;
- Cronometro;
- Picnometro;
- Bilancia/e (in grado di pesare 3g con un approssimazione di 1mg (per il cemento) e 50 - 100 g con approssimazione di 10 mg (per il mercurio);
- Cemento di riferimento (avente superficie specifica S_o in cm^2/g nota).

L'ambiente in cui si eseguirà la prova di permeabilità dovrà essere mantenuto a una temperatura di $20 \pm 2^{\circ}\text{C}$ ed umidità relativa $\geq 65\%$.

Esecuzione della prova - Metodo di stacciatura - Determinazione del residuo di cemento

- Si agiterà il campione di cemento da sottoporre a prova per 2 minuti in un recipiente tappato;
- Dopo 2 minuti di attesa si agiterà lentamente la polvere ottenuta utilizzando una bacchetta pulita;
- Si inserirà il vassoio sotto lo staccio;
- Si peseranno 10g di cemento (precisione di 0,01g) e si verseranno nello staccio facendo attenzione ad evitare perdite e disperdere gli eventuali grumi;
- Si fisserà il coperchio sullo staccio e si comincerà ad agitare (con movimenti circolari, planari e

- lineari) fino a quando non passa più materiale attraverso lo staccio;
- Si peserà il residuo e si esprimerà questa massa in percentuale (R1) della quantità messa inizialmente nello staccio con precisione dello 0,1%;
- Si toglierà con delicatezza e con l'ausilio di una spazzola il materiale dalla base dello staccio e si rimetterà nel vassoio;
- Si ripeterà la procedura utilizzando un nuovo campione di 10g per ottenere questa volta la massa in percentuale (R2);
- Si calcolerà il residuo del cemento R come media tra R1 ed R2 espressa in percentuale con precisione dello 0,1%;
- Qualora i risultati differiscano per più dell'1% assoluto, si effettuerà una terza stacciatura e si calcolerà la media dei tre valori.

Prova di permeabilità all'aria - Determinazione del Volume del letto di cemento compattato

Si procederà a determinare il volume del letto di cemento come di seguito indicato:

si applicherà una pellicola sottile di olio minerale leggero all'interno della cellula;

si porrà il disco perforato sullo spallamento della cellula;

si metteranno due dischi di carta da filtro nuovi sul disco perforato e ci si accerterà che entrambi coprano la base della cellula e rimangano piatti;

si riempirà la cellula di mercurio;

si elimineranno le eventuali bolle d'aria con l'utilizzo di una bacchetta asciutta e pulita;

si accerterà che la cellula sia piena e a tal fine si eserciterà una pressione, tramite l'utilizzo di una piastra di vetro, sulla superficie di mercurio fino a quando quest'ultimo sarà al livello della parte superiore della cellula;

si svuoterà la cella e si peserà il mercurio, registrandone il peso m_2 del mercurio e la temperatura $T_{2\text{merc}}$;

si toglierà uno dei due dischi di carta da filtro e si formerà un nuovo letto di cemento compattato (come espresso nella norma [UNI EN 196-6](#));

si riempirà nuovamente la cellula di mercurio;

si elimineranno le eventuali bolle d'aria con l'utilizzo di una bacchetta asciutta e pulita;

si accerterà che la cellula sia piena e a tal fine eserciterà una pressione, tramite l'utilizzo di una piastra di vetro, sulla superficie di mercurio fino a quando quest'ultimo sarà al livello della parte superiore della cellula;

si svuoterà la cella e si peserà il mercurio, registrandone il peso m_3 del mercurio e la temperatura $T_{3\text{merc}}$;

Si calcolerà il volume V del letto compattato con la seguente formula:

$$V = \frac{m_2 - m_3}{\rho_H} \quad (\text{cm}^3) \text{ in cui } \rho_H \text{ è la densità del mercurio alla temperatura di prova } 20^\circ\text{C } \rho_H = 13,550$$

(g/cm³) (valore ricavato dal prospetto I della [UNI EN 196-6](#));

si ripeterà la procedura con letti di cemento fresco fino a quando non si otterranno due valori del volume V che differiscono non più di 0,005 cm³ e si registrerà, in tal caso, il valore medio dei due volumi, come volume V del letto di cemento in cm³.

Determinazione della densità del cemento

Si procederà ad agitare il campione di cemento da sottoporre a prova per 2 minuti in un recipiente tappato; dopo 2 minuti di attesa agiterà lentamente la polvere ottenuta utilizzando una bacchetta pulita;

si determinerà la densità del cemento ρ , con precisione di 0,01 g/cm³, attraverso l'utilizzo del picnometro e di un liquido non reagente, effettuando due misurazioni e registrandone il valore medio ottenuto, (**ρ**).

Formazione del letto

Si peserà una quantità di cemento $m1$ tale da ottenere un letto di cemento avente porosità $e = 0,500$. Si ricaverà tale quantità dalla seguente formula: $m1 = 0.500 * \rho * V$

in cui

ρ = densità del cemento in g/cm³, calcolata come sopra descritto,

V = volume del letto di cemento in cm³, determinato come sopra descritto,

La massa $m1$ di cemento così determinata, correttamente compattata, fornirà un letto di cemento di porosità $e = 0,500$;

si metterà il disco perforato sullo spallamento presente sul fondo della cellula e si rimetterà un nuovo disco di carta da filtro;

si accerterà che il disco di carta da filtro copra completamente il disco perforato e sia piatto, premendo su di esso con una bacchetta asciutta e pulita;

si metterà la quantità di cemento mI pesata nella cellula facendo attenzione ad evitare perdite;
si picchetterà la cellula per livellare il cemento e si farà uso di un secondo disco di carta da filtro sul cemento livellato;
si inserirà il pistone tuffante fino ad ottenere il contatto con il disco di carta da filtro e si eserciterà su di esso una pressione delicata ma ferma fino a quando la faccia inferiore dello spallamento entra in contatto con la cellula;
si ritirerà lentamente il pistone tuffante di 5mm, lo ruoterà di 90° ed eserciterà nuovamente una pressione delicata ma ferma sul letto fino a quando lo spallamento del pistone tuffante entra in contatto con la cellula.
A quel punto, avendo raggiunto la compattazione del letto, si ritirerà lentamente il pistone tuffante e si procederà ad effettuare la prova di permeabilità.

Procedura di prova di permeabilità

Si inserirà la superficie conica della cellula nell'alloggiamento della parte superiore del manometro utilizzando, se necessario, una piccola quantità di grasso leggero al fine di garantire la tenuta ermetica, ponendo attenzione a non perturbare il letto di cemento preparato;
si chiuderà la parte superiore del cilindro con idoneo tappo di chiusura;
si aprirà il rubinetto a maschio e con una leggera aspirazione si alzerà il livello del liquido manometrico fino alla linea incisa superiore;
si chiuderà il rubinetto a maschio e si accerterà che il livello del liquido manometrico rimanga costante. Nel caso scenda, si ripeterà il collegamento cellula/manometro e si controllerà il rubinetto a maschio ripetendo anche l'operazione di alzata per aspirazione del livello del liquido manometrico;
si toglierà il tappo dalla parte superiore del cilindro e si lascerà defluire il liquido;
si avvierà il cronometro non appena il liquido raggiungerà la seconda linea incisa e lo si bloccherà quando il liquido raggiunge la terza linea incisa;
si registrerà il tempo $t_{1,1}$ intercorso con precisione di 0,2 sec e la temperatura di prova $T_{1,1}$ con precisione di 1°C ;
si ripeterà la procedura sullo stesso letto e si registreranno i nuovi valori di tempo e temperatura ottenuti $t_{1,2}$ e $T_{1,2}$;
si preparerà un secondo letto fresco dello stesso cemento con un secondo campione, seguendo nuovamente quanto espresso sopra nella presente istruzione operativa. Nel caso non vi sia molto cemento a disposizione, si romperà il primo letto di cemento sul quale ha già effettuato la prova e si ricaverà il secondo letto dal riutilizzo del materiale del primo letto.
Si ripeterà per due volte la prova di permeabilità sul secondo letto formato e si registreranno i valori di tempo e temperatura $t_{2,1}$, $T_{2,1}$, $t_{2,2}$ e $T_{2,2}$;
A seguito dell'ultima lettura effettuata, si riporrà il materiale sul carrello che successivamente sarà depositato nell'area di stoccaggio del materiale provato per almeno 20 gg.

Determinazione della costante dell'apparecchiatura

Si provvederà a preparare un letto di cemento compattato, utilizzando il cemento di riferimento proveniente da idonea fornitura per il laboratorio e se ne misurerà la permeabilità p_0 in base alla procedure indicate ai punti indicati sopra nella presente istruzione operativa;
si eseguirà la prova di permeabilità, come espresso sopra, e se ne registrerà il tempo t e la temperatura di prova T ;
utilizzando lo stesso letto, si ripeteranno ulteriori due volte la prova di permeabilità e si registreranno gli altri due valori di tempo e temperatura;
si ripeteranno tutte le operazioni sopra indicate su altri due campioni dello stesso cemento di riferimento;
si calcoleranno per ogni campione le medie dei tre tempi e delle tre temperature, al fine di poter determinare per ogni campione (o letto di cemento) la costante K dell'apparecchiatura.
La media dei tre valori di K viene adottata come costante K dell'apparecchiatura.

Ritaratura dell'apparecchiatura

L'uso ripetuto dell'apparecchiatura può determinare modifiche del volume del letto di cemento (V) e della costante dell'apparecchiatura (K) (a causa dell'usura della cellula, del pistone tuffante e del disco perforato). Queste modifiche possono essere determinate con l'ausilio del cemento di riferimento di cui è nota la superficie specifica S_0
Il volume del letto di cemento e la costante dell'apparecchio devono essere ritirati, di norma, tramite l'utilizzo del cemento di riferimento:

- dopo 1000 prove;
- in caso di utilizzo di fluido manometrico diverso da quello indicato dal produttore;
- in caso di utilizzo di carta da filtro diversa da quello indicato dal produttore;
- in caso di utilizzo di nuovo tubo manometrico;
- in caso di deviazioni sistematiche del cemento di riferimento.

Riferimenti di calcolo - Prova di permeabilità all'aria

La superficie specifica del cemento S , espressa in cm^2/g , si calcola con la formula:

$$S = \frac{K}{\rho} \cdot \frac{\sqrt{e^3}}{(1-e)} \cdot \frac{\sqrt{t}}{\sqrt{0,1\eta}} \text{ in cui:}$$

K = costante dell'apparecchiatura

e = porosità del letto di cemento

t = tempo misurato, in sec

ρ = densità del cemento, in g/cm^3

η = viscosità dell'aria alla temperatura di prova (ricavabile dal prospetto I della norma)

Ponendo $e = 0,500$ e temperatura di prova = $20 \pm 2^\circ\text{C}$ risulta:

$$S = \frac{542,5 \cdot K \cdot \sqrt{t}}{\rho}$$

Costante dell'apparecchiatura

La costante dell'apparecchiatura K si ottiene dalla media dei tre valori ricavati dai 3 campioni con la seguente formula:

$$K = \frac{K_1 + K_2 + K_3}{3}$$

I valori per ogni singolo campione si ricavano dalla seguente formula:

$$K_i = \frac{S_0 \cdot \rho_0 \cdot (1-e) \cdot \sqrt{0,1 \cdot \eta_0}}{\sqrt{e^3} \cdot \sqrt{t_0}}$$

da cui, per $e = 0,500$ si ha:

$$K_i = 1.414 \cdot S_0 \cdot \rho_0 \cdot \frac{\sqrt{0,1 \cdot \eta_0}}{\sqrt{t_0}}$$

in cui:

S_0 = superficie specifica del cemento di riferimento, in cm^2/g (valore noto)

ρ_0 = densità del cemento di riferimento, in g/cm^3

t_0 = media dei tre tempi misurati dalla prova di permeabilità, in sec

η_0 = viscosità dell'aria corrispondente alla media dei valori di viscosità per le 3 temperature

6.1.4) Resistenza meccanica - Flessione e compressione su malta plastica

Definizione

Lo scopo della prova è quello di determinare la resistenza a compressione e flessione delle malte.

Le norme di riferimento da seguire per le prove di flessione e compressione sono la [UNI EN 1015-11](#) (per malte per opere murarie) e la [UNI EN 197-1](#) (per le malte da cemento).

Modalità esecutive

Prova di resistenza a flessione

Si provvederà a collocare il prisma nella macchina di prova con un faccia laterale sui rulli di supporto e con l'asse longitudinale normale rispetto ai supporti. Applicando verticalmente il carico per mezzo del rullo di

carico sulla faccia laterale opposta del prisma con una velocità uniforme di (50 ± 10) N/s si procederà fino a rottura.

Si predisporranno provini cubici di dimensioni 40 x 40 x 160 mm.

Si dovrà verificare innanzitutto la planarità delle facce del provino. Con l'ausilio di un calibro, si provvederà alla misurazione delle dimensioni, a pesare ed a siglare (con relativa posizione in opera) ciascun provino, riportandone su apposita scheda tutti i dati, nonché la data di prova.

Si presterà attenzione al corretto utilizzo della macchina, in particolare avendo cura di posizionare il provino su due appoggi o rulli laterali e centrandolo.

Portato il provino in posizione di contrasto col rullo superiore, si provvederà a tarare la macchina con una velocità di prova pari a $50 \text{ N/cm}^2\text{sec}$.

Gli esiti e i relativi valori di rottura saranno anch'essi annotati ed i residui della prova saranno depositati in apposita area di stoccaggio del materiale e resteranno a disposizione per almeno 20 giorni prima di essere smaltiti.

I semiprismi così ottenuti si possono conservare umidi anche per la prova di compressione.

Prova di resistenza a compressione

I mezzi prismi ottenuti dalla prova di flessione potranno essere sottoposti a compressione sulle facce laterali di sezione pari a 40 mm x 40 mm.

Con l'ausilio di un calibro, si provvederà alla misurazione delle dimensioni, a pesare ed a siglare (con relativa posizione in opera) ciascun provino, riportandone su apposita scheda tutti i dati, nonché la data di prova.

Si presterà attenzione al corretto utilizzo della macchina, in particolare avendo cura di posizionare il provino tra i piatti della pressa centrandolo nel cerchio disegnato nel piatto inferiore.

Si provvederà quindi ad aumentare in modo uniforme il carico alla velocità di (2400 ± 200) N/s per tutta la durata dell'applicazione del carico fino a rottura.

Al momento della rottura, si annoterà il valore di rottura (KN) e il tipo di rottura (Bipiramidale; Sfaldamento piramidale; Sfaldamento obliquo; Sgretolamento);

Scaricata la macchina, i residui della prova saranno depositati in apposita area di stoccaggio del materiale e resteranno a disposizione per almeno 20 giorni prima di essere smaltiti.

Riferimenti per il calcolo

Il calcolo della resistenza alla flessione, f , in N/mm^2 , risulta dall'equazione seguente:

$$f = 1,5 \frac{Fl}{bd^2}$$

dove per i valori di b e d possono essere considerate le dimensioni interne dello stampo.

Art. 6.2 CALCESTRUZZI

Per una corretta progettazione ed esecuzione delle strutture in cemento armato, il calcestruzzo deve essere specificato in funzione dei seguenti parametri caratteristici:

Classe di resistenza del calcestruzzo

Ai fini della valutazione del comportamento e della resistenza delle strutture in calcestruzzo, questo è titolato ed identificato, conformemente al D.M. 17 gennaio 2018 (§ 4.1), mediante la classe di resistenza contraddistinta dai valori caratteristici delle resistenze cilindrica (f_{ck}) e cubica (R_{ck}) a compressione uniassiale, misurate rispettivamente su provini cilindrici (o prismatici) e cubici.

Classi di resistenza a compressione per calcestruzzo normale

Classe di resistenza a compressione	Resistenza caratteristica cilindrica f_{ck} [N/mm ²]	Resistenza caratteristica cubica R_{ck} [N/mm ²]
<i>Classe di resistenza minima per strutture non armate o a bassa percentuale di armatura</i>		
C8/10	8	10
C12/15	12	15
<i>Calcestruzzo ordinario (NSC): C16/20 - C45/55 [Classe di resistenza minima per strutture semplicemente armate]</i>		

C16/20	16	20
C20/25	20	25
C25/30	25	30
<i>Classe di resistenza minima per strutture precomprese</i>		
C28/35	28	35
C32/40	32	40
C35/45	35	45
C40/50	40	50
C45/55	45	55
<i>Calcestruzzo ad alte prestazioni (HPC): C50/60 - C60/75 [Classe di resistenza massima per strutture tradizionali]</i>		
C50/60	50	60
C55/67	55	67
C60/75	60	75
<i>Calcestruzzo ad alta resistenza (HSC): C70/85 - C90/105</i>		
C70/85	70	85
C80/95	80	95
C90/105	90	105

Il direttore dei lavori eseguirà controlli sistematici in corso d'opera per verificare la conformità delle caratteristiche di calcestruzzo messo in opera rispetto a quello stabilito dal progetto.

Tipologie di controlli

Il controllo di accettazione va eseguito su miscele omogenee e si configura, in funzione del quantitativo di calcestruzzo in accettazione, nel controllo di tipo A o di tipo B.

Controllo di tipo A

Ogni controllo di tipo A è riferito ad un quantitativo di miscela omogenea non maggiore di 300 m³ ed è costituito da tre prelievi, ciascuno dei quali eseguito su un massimo di 100 m³ di getto di miscela omogenea. Risulta quindi un controllo di accettazione ogni 300 m³ massimo di getto. Per ogni giorno di getto va comunque effettuato almeno un prelievo.

Nelle costruzioni con meno di 100 m³ di getto di miscela omogenea, fermo restando l'obbligo di almeno 3 prelievi e del rispetto delle limitazioni di cui sopra, è consentito derogare dall'obbligo di prelievo giornaliero.

Controllo di tipo B

Nella realizzazione di opere strutturali che richiedano l'impiego di più di 1500 m³ di miscela omogenea è obbligatorio il controllo di accettazione di tipo statistico (tipo B).

Il controllo è riferito ad una miscela omogenea e va eseguito con frequenza non minore di un controllo ogni 1500 m³ di calcestruzzo.

Ogni controllo di accettazione di tipo B è costituito da almeno 15 prelievi, ciascuno dei quali eseguito su 100 m³ di getto di miscela omogenea. Per ogni giorno di getto va comunque effettuato almeno un prelievo.

Si ricorda che un prelievo consiste nel prelevare dagli impasti, al momento della posa in opera, il calcestruzzo necessario al confezionamento di 2 cubetti (provini). La media delle resistenze a compressione dei due provini rappresenta la resistenza di prelievo.

Esito del controllo di accettazione

Il controllo di accettazione è positivo ed il quantitativo di calcestruzzo accettato se risultano verificate le seguenti disuguaglianze:

Controllo di tipo A	Controllo di tipo B
$R_c \min \geq R_{ck} - 3,5$	

$R_{cm28} \geq R_{ck} + 3,5$ (numero prelievi : 3)	$R_{cm28} \geq R_{ck} + 1,48 s$ (numero prelievi ≥ 15)
Dove: R_{cm28} = resistenza media dei prelievi (N/mm ²) $R_{c \text{ min}}$ = minore valore di resistenza dei prelievi (N/mm ²) s = scarto quadratico medio	

Prelievo dei provini

Il prelievo dei provini per il controllo di accettazione sarà eseguito alla presenza del Direttore dei Lavori o di un tecnico di sua fiducia che provvederà alla redazione di apposito verbale di prelievo e disporrà l'identificazione dei provini mediante sigle, etichettature indelebili, ecc.; la certificazione effettuata dal laboratorio prove materiali dovrà riportare riferimento a tale verbale.

La domanda di prove al laboratorio dovrà essere sottoscritta dal Direttore dei Lavori e dovrà contenere precise indicazioni sulla posizione delle strutture interessate da ciascun prelievo.

6.2.1) Resistenza meccanica - Rottura a compressione

Definizione

La prova ha lo scopo di determinare il valore di rottura a compressione su provini di conglomerato cementizio indurito di forma cubica e/o cilindrica.

In merito alla preparazione, al riempimento delle casseforme, la compattazione del calcestruzzo, il livellamento della superficie, la conservazione ed il trasporto dei provini, si veda la [UNI EN 12390-2](#). Per il prelievo di carote dal calcestruzzo indurito, il loro esame, la loro preparazione per le prove di resistenza a compressione, si veda invece la [UNI EN 12504-1](#).

Le prove a compressione vanno eseguite conformemente alle norme UNI EN 12390-3, tra il 28° e il 30° giorno di maturazione e comunque entro 45 giorni dalla data di prelievo. In caso di mancato rispetto di tali termini le prove di compressione vanno integrate da quelle riferite al controllo della resistenza del calcestruzzo in opera.

La norma di riferimento da seguire per la prova di compressione è la [UNI EN 12390-3](#)

Modalità esecutive

Si dovrà verificare innanzitutto la planarità delle facce del provino. Nel caso non si riscontri tale requisito, si provvederà alla rettifica meccanica del provino.

Con l'ausilio di un calibro, si provvederà alla misurazione delle dimensioni (vedi [UNI EN 12390-1](#)), a pesare ed a siglare (con relativa posizione in opera) ciascun provino, riportandone su apposita scheda tutti i dati, nonché la data di prova.

L'apparecchiatura da utilizzare per la prova di compressione dovrà rispondere ai requisiti dettati dalla norma [UNI EN 12390-4](#).

Si presterà attenzione al corretto utilizzo della macchina, in particolare avendo cura di posizionare il provino tra i piatti della pressa centrandolo nel cerchio disegnato nel piatto inferiore.

Riportato il provino in posizione di contrasto col piatto superiore, si provvederà a tarare la macchina con una velocità di prova pari a 50 N/cm²sec.

Gli esiti e i relativi valori di rottura saranno anch'essi annotati, ed in merito si provvederà a trascrivere anche il tipo di rottura (Bipiramidale; Sfaldamento piramidale; Sfaldamento obliquo; Sgretolamento).

I residui della prova saranno depositati in apposita area di stoccaggio del materiale e resteranno a disposizione per almeno 20 giorni prima di essere smaltiti.

6.2.2) Resistenza meccanica - Rottura a flessione

Definizione

La prova ha lo scopo di determinare la resistenza a trazione per flessione su provini prismatici di conglomerato cementizio indurito con carico concentrato al centro del provino.

La norma di riferimento da seguire per la prova di flessione è la [UNI EN 12390-5](#).

Modalità esecutive

Si dovrà verificare innanzitutto la planarità delle facce del provino. Nel caso non si riscontri tale requisito, si

provvederà alla rettifica meccanica del provino.

Con l'ausilio di un calibro, si provvederà alla misurazione delle dimensioni (vedi [UNI EN 12390-1](#)), a pesare ed a siglare (con relativa posizione in opera) ciascun provino, riportandone su apposita scheda tutti i dati, nonché la data di prova.

Si presterà attenzione al corretto utilizzo della macchina, in particolare avendo cura di posizionare il provino su due appoggi o rulli laterali e centrandolo.

Portato il provino in posizione di contrasto col rullo superiore, si provvederà a tarare la macchina con una velocità di prova pari a 50 N/cm²sec.

Gli esiti e i relativi valori di rottura saranno anch'essi annotati ed i residui della prova saranno depositati in apposita area di stoccaggio del materiale e resteranno a disposizione per almeno 20 giorni prima di essere smaltiti.

6.2.3) Resistenza meccanica - Rottura a trazione indiretta (prova brasiliana)

Definizione

La prova ha lo scopo di determinare il valore della resistenza a trazione su provini di conglomerato cementizio indurito cubici e/o provini cilindrici.

La norma di riferimento da seguire per la prova di trazione indiretta é la [UNI EN 12390-6](#).

Modalità esecutive

Si dovrà verificare innanzitutto la planarità delle facce del provino. Nel caso non si riscontri tale requisito, si provvederà alla rettifica meccanica del provino.

Con l'ausilio di un calibro, si provvederà alla misurazione delle dimensioni (vedi [UNI EN 12390-1](#)), a pesare ed a siglare (con relativa posizione in opera) ciascun provino, riportandone su apposita scheda tutti i dati, nonché la data di prova.

Si presterà attenzione al corretto utilizzo della macchina, in particolare avendo cura di posizionare il provino tra i piatti della pressa centrandolo nel cerchio disegnato nel piatto inferiore.

La forza di compressione sarà applicata lungo un segmento: per provini cubici il segmento viene compresso secondo le mezzerie di due facce parallele tramite due rulli di diametro pari allo spigolo del provino; per provini cilindrici la condizione viene realizzata collocandoli con l'asse orizzontale parallelo ai piatti della pressa e quindi comprimendoli secondo due opposte generatrici ad una velocità di prova che deve essere comunque pari a 50 N/cm²sec.

Gli esiti e i relativi valori di rottura saranno anch'essi annotati ed i residui della prova saranno depositati in apposita area di stoccaggio del materiale e resteranno a disposizione per almeno 20 giorni prima di essere smaltiti.

6.2.4) Misura fisica - Prova di abbassamento al cono (slump test)

Definizione

La prova ha lo scopo di determinare la consistenza del calcestruzzo fresco mediante la misurazione dell'abbassamento al cono. Il calcestruzzo fresco è compattato in uno stampo a forma di tronco di cono. Lo stampo è sfilato verso l'alto e l'abbassamento del campione fornisce una misura della consistenza del calcestruzzo.

La norma di riferimento da seguire per la prova di abbassamento al cono é la [UNI EN 12350-2](#).

Modalità esecutive

La prova sarà eseguita con l'ausilio di tutta l'attrezzatura conforme alla procedura prevista dalla norma; in particolare si dovrà utilizzare:

- uno stampo per formare il campione che dovrà essere di metallo non facilmente aggredibile dalla pasta cementizia e con spessore di almeno 1,5 mm. Il suo interno deve essere liscio ed esente da sporgenze quali chiodature ed ammaccature. Lo stampo deve avere forma di tronco di cono cavo con le seguenti dimensioni interne con tolleranza di ± 2 mm:
 - diametro della base inferiore pari a 200 mm;
 - diametro della base superiore pari a 100 mm;
 - altezza pari a 300 mm.

Le basi inferiore e superiore dello stampo devono essere aperte, parallele fra di loro e ad angolo

retto con l'asse del cono. Per poter tenere fermo lo stampo, questo deve essere munito di due maniglie nella parte superiore e di ganci di fissaggio alla piastra di base oppure di staffe sulle quali appoggiare i piedi. Lo sblocco degli eventuali ganci di fissaggio deve avvenire senza che si determini alcun movimento dello stampo stesso o alcuna interferenza con il calcestruzzo che si sta abbassando;

- una barra di costipazione, a sezione circolare, diritta, in acciaio, avente diametro di (16 ± 1) mm, lunghezza di (600 ± 5) mm ed estremità arrotondate;
- un imbuto (opzionale), di materiale non assorbente non facilmente aggredibile dalla pasta cementizia e corredato da un collare per consentire di collocare l'imbuto sullo stampo;
- un'asta, graduata da 0 mm a 300 mm, a intervalli non maggiori di 5 mm, con il punto zero ad una delle estremità;
- una piastra/superficie di base, piastra o altra superficie su cui collocare lo stampo, non assorbente, rigida e piana;
- una sessola.

Si presterà particolare attenzione alla procedura di riempimento del cono, avendo cura di farlo con stratificazioni successive e ben assestate con la barra di costipazione, in modo uniforme e coerentemente alle indicazioni di tempistica dettate dalla norma di riferimento.

La prova si intenderà valida solo se si ottiene un abbassamento vero, ottenendo cioè un calcestruzzo che rimane sostanzialmente intatto e simmetrico nei limiti dell'abbassamento consentito, non cedendo o scorrendo per taglio. In quest'ultimo caso deve essere utilizzato un altro campione e ripetere la prova. Gli esiti e i relativi valori di abbassamento andranno annotati e registrati per ciascun provino.

6.2.5) Misura fisica - Massa volumica del CLS fresco

Definizione

La prova ha lo scopo di determinare sia in laboratorio che in cantiere la massa volumica del calcestruzzo fresco compattato.

La norma di riferimento da seguire per la prova di massa volumica è la [UNI EN 12350-6](#).

Modalità esecutive

La prova sarà eseguita con l'ausilio di tutta l'attrezzatura conforme alla procedura prevista dalla norma; in particolare si dovrà utilizzare un contenitore a tenuta stagna con sufficiente resistenza a flessione (ad esempio apparecchio per misura dei pori d'aria) con una superficie interna liscia e un bordo liscio. Il bordo e il fondo devono essere paralleli.

La dimensione minore del contenitore deve essere pari come minimo a quattro volte la dimensione nominale massima dell'inerte grossolano del calcestruzzo, ma non deve essere comunque inferiore a 150 mm. Il volume deve essere come minimo pari a 5 litri.

Si determinerà il peso del contenitore (m_1) con una bilancia (precisione 0,10 %). Si verserà quindi il campione di calcestruzzo nel contenitore per poi costiparlo secondo le prescrizioni, si raserà il calcestruzzo traboccante con una riga, con un movimento a sega e si peserà il contenitore pieno (m_2) con la stessa bilancia di precisione.

Riferimenti per il calcolo

Il calcolo della massa volumica è effettuato in base alla seguente formula:

$$D = \frac{m_2 - m_1}{V}$$

dove:

D = massa volumica del calcestruzzo fresco, in kgm^3 ;

m_1 = massa del contenitore, in kgm^3 ;

m_2 = massa del contenitore più la massa del campione di calcestruzzo nel contenitore, in kg;

V = volume del contenitore, in m^3 .

Materiali

Gli elementi da utilizzare per costruzioni in muratura portante debbono essere tali da evitare rotture. A tal fine gli elementi debbono possedere i requisiti indicati nel D.M. 17 gennaio 2018 con le seguenti ulteriori indicazioni:

- percentuale volumetrica degli eventuali vuoti non superiore al 45% del volume totale del blocco;
- eventuali setti disposti parallelamente al piano del muro continui e rettilinei; le uniche interruzioni ammesse sono quelle in corrispondenza dei fori di presa o per l'alloggiamento delle armature;
- resistenza caratteristica a rottura nella direzione portante (f_{bk}), calcolata sull'area al lordo delle forature, non inferiore a 5 MPa;
- resistenza caratteristica a rottura nella direzione perpendicolare a quella portante ossia nel piano di sviluppo della parete (f_{bk}), calcolata nello stesso modo, non inferiore a 1,5 MPa.

Prove di accettazione

Oltre a quanto previsto alla lettera A del punto 11.1 del D.M. 17 gennaio 2018, la Direzione dei Lavori è tenuta a far eseguire ulteriori prove di accettazione sugli elementi per muratura portante pervenuti in cantiere e sui collegamenti, secondo le metodologie di prova indicate nelle norme armonizzate della serie [UNI EN 771](#).

Le prove di accettazione su materiali di cui al presente paragrafo sono obbligatorie e devono essere eseguite e certificate presso un laboratorio di cui all'art. 59 del D.P.R. n. 380/2001.

Elementi artificiali

Per gli elementi resistenti artificiali da impiegare con funzione resistente si applicano le prescrizioni riportate al punto 11.10.1 del D.M. 17 gennaio 2018.

Gli elementi resistenti artificiali possono essere dotati di fori in direzione normale al piano di posa (foratura verticale) oppure in direzione parallela (foratura orizzontale) con caratteristiche di cui al punto 11.10. del D.M. 17 gennaio 2018.

Per l'impiego nelle opere trattate dalla presente norma, gli elementi sono classificati in base alla percentuale di foratura φ ed all'area media della sezione normale di ogni singolo foro f .

I fori sono di regola distribuiti pressoché uniformemente sulla faccia dell'elemento.

La percentuale di foratura è espressa dalla relazione $\varphi = 100 F/A$ dove:

- F è l'area complessiva dei fori passanti e profondi non passanti;
- A è l'area lorda della faccia dell'elemento di muratura delimitata dal suo perimetro.

Nel caso dei blocchi in laterizio estrusi la percentuale di foratura φ coincide con la percentuale in volume dei vuoti come definita dalla norma [UNI EN 772-9](#).

La Tab. 4.5.Ia riporta la classificazione per gli elementi in laterizio.

Tabella 4.5.Ia - Classificazione elementi in laterizio

Elementi	Percentuale di foratura φ	Area f della sezione normale del foro
Pieni	$\varphi \leq 15 \%$	$f \leq 9 \text{ cm}^2$
Semipieni	$15 \% < \varphi \leq 45 \%$	$f \leq 12 \text{ cm}^2$
Forati	$45 \% < \varphi \leq 55 \%$	$f \leq 15 \text{ cm}^2$

Gli elementi possono avere incavi di limitata profondità destinati ad essere riempiti dal letto di malta.

Elementi di laterizio di area lorda A maggiore di 300 cm^2 possono essere dotati di un foro di presa di area massima pari a 35 cm^2 , da computare nella percentuale complessiva della foratura, avente lo scopo di agevolare la presa manuale; per A superiore a 580 cm^2 sono ammessi due fori, ciascuno di area massima pari a 35 cm^2 , oppure un foro di presa o per l'eventuale alloggiamento della armatura la cui area non superi 70 cm^2 .

Non sono soggetti a limitazione i fori degli elementi in laterizio destinati ad essere riempiti di calcestruzzo o malta.

6.3.1) Resistenza a compressione in direzione dei fori

Definizione

La prova ha lo scopo di determinare la resistenza a compressione degli elementi in laterizio per muratura.

La norma di riferimento da seguire per la prova di compressione in direzione dei fori é la [UNI EN 772-1](#).

Modalità esecutive

Determinate le dimensioni del provino conformemente a quanto espresso dalla [UNI EN 772-16](#), prima di procedere alla prova di resistenza si rimuoverà l'eventuale materiale superfluo aderente alla superficie del provino, si eseguirà la verifica della misura delle 3 dimensioni, controllando che per ognuna di esse la differenza tra il valore più grande e quello più piccolo misurate, rientri nei valori di tolleranza definiti dalla norma [UNI EN 771-1](#).

Verificata la planarità delle facce del provino sulle quali sarà applicato il carico, si procederà al condizionamento del provino per essiccazione all'aria, riportandone indicazione sull'apposita scheda, secondo uno dei due metodi previsti dalla norma [UNI EN 772-1](#):

- a) conservando il provino in laboratorio per almeno 14 giorni in ambiente con temperatura $T \geq 15^{\circ}\text{C}$ ed umidità relativa $\leq 65\%$;
- b) essiccando il provino alla temperatura di $(105 \pm 5)^{\circ}\text{C}$ per almeno 24 h e lasciandolo raffreddare a temperatura ambiente per almeno 4 ore.

Si presterà attenzione al corretto utilizzo della macchina di prova, in particolare avendo cura di posizionare il provino tra i piatti della pressa centrandolo nel cerchio disegnato nel piatto inferiore in modo tale che il carico sia applicato in direzione dei fori e nel baricentro della sezione resistente del provino.

Si accederà al software di prova, si caricherà il profilo di riferimento per la prova di compressione, si inseriranno i dati richiesti dal profilo e si accerterà che la velocità di prova sia pari a $0,50 \text{ N/mm}^2\text{sec}$ (a tal fine per la velocità si può far riferimento, in alternativa, al prospetto 2 della norma ai fini della scelta della velocità che consenta di raggiungere il carico massimo entro 1 minuto circa).

A rottura avvenuta se ne annoterà il valore, la data di prova ed i residui saranno depositati in apposita area di stoccaggio del materiale restando a disposizione per almeno 20 giorni prima di essere smaltiti.

6.3.2) Resistenza a compressione trasversale ai fori

Definizione

La prova ha lo scopo di determinare la resistenza a compressione degli elementi in laterizio per solai.

La norma di riferimento da seguire per la prova di compressione in direzione trasversale ai fori é la [UNI EN 9730-3](#). Si applica a tutti i prodotti classificati nella [UNI 9730-1](#).

Modalità esecutive

Impostato l'ambiente di prova ad una temperatura compresa tra $15 \div 27^{\circ}\text{C}$ ed una umidità relativa compresa tra $40 \div 80\%$, si provvederà alla determinazione delle dimensioni del provino verificando che sia conforme alle tolleranze previste dalla norma [UNI 9730-2](#).

Si verificherà la planarità delle facce del provino sulle quali sarà applicato il carico, ed eventualmente si procederà ad effettuare una rettifica o spianatura delle facce. Verificato il parallelismo delle facce che entreranno a contatto con i piatti della pressa di prova non sia maggiore di 1° , si preparerà il provino da sottoporre a prova, formandolo con due laterizi associati sui lati da una malta di gesso di spianatura dello spessore massimo di 2cm.

Si presterà attenzione al corretto utilizzo della macchina di prova, in particolare avendo cura di posizionare il provino tra i piatti della pressa centrandolo nel cerchio disegnato nel piatto inferiore in modo tale che il carico sia applicato in direzione ortogonale ai fori e nel baricentro della sezione resistente del provino.

Si assicurerà altresì che tra i piatti della pressa e le superfici del provino siano interposti dei fogli di cartone dello spessore di 2 mm o, in alternativa, un foglio di piombo dello spessore di 1 mm.

Si accederà al software di prova, si caricherà il profilo di riferimento per la prova di compressione, si inseriranno i dati richiesti dal profilo e si accerterà che la velocità di prova sia pari a $0,50 \text{ N/mm}^2\text{sec}$. A rottura avvenuta se ne annoterà il valore, la data di prova ed i residui saranno depositati in apposita area di stoccaggio del materiale restando a disposizione per almeno 20 giorni prima di essere smaltiti.

6.3.3) Determinazione della percentuale di foratura

Definizione

La prova ha lo scopo di determinare la percentuale di foratura degli elementi in laterizio per solai.

La norma di riferimento da seguire per la prova di determinazione della percentuale di foratura é la [UNI EN 9730-3](#). Si applica a tutti i prodotti classificati nella [UNI 9730-1](#) come tipo 3 (blocchi di laterizio destinati a solai realizzati con travetti preconfezionati) ed il campione di prova dovrà essere costituito da un numero minimo di 2 elementi, come indicato nel prospetto I della [UNI 9730-2](#).

Modalità esecutive

Impostato l'ambiente di prova ad una temperatura compresa tra 15÷27°C ed una umidità relativa compresa tra 40÷80%, si provvederà alla determinazione delle dimensioni del provino verificando che sia conforme alle tolleranze previste dalla norma [UNI 9730-2](#).

Si procederà al taglio del provino, con l'utilizzo di una mola taglia-forati, perpendicolarmente al senso di trafila in modo da realizzare una superficie dei setti piana e regolare. Se presenti, le imperfezioni (dovute al disco) della superficie tagliata di elimineranno tramite l'utilizzo di carta abrasiva e immerge il provino in acqua per qualche minuto al fine di diminuire la capacità di assorbimento.

Si procederà quindi a tamponare i setti con inchiostro e si eseguirà un calco accurato della sezione avendo cura che l'inchiostro non debordi dai setti, misurando con il planimetro l'area totale del provino ($A_{T,i}$ – area delimitata dal contorno esterno del provino) e l'area interessata dei fori ($A_{F,i}$ – somma delle aree di tutti i fori del provino).

A prova avvenuta si annoteranno tutti i valori rilevati, la data di prova ed i residui saranno depositati in apposita area di stoccaggio del materiale restando a disposizione per almeno 20 giorni prima di essere smaltiti.

Riferimenti per il calcolo

La percentuale di foratura, per ogni elemento, è calcolata con la seguente formula:

$$P_{F,i} = \frac{A_{F,i}}{A_{T,i}} \times 100$$

in cui:

$P_{F,i}$ = percentuale di foratura, in %;

$A_{T,i}$ = area totale del provino, in mm² (ossia quella delimitata dal contorno esterno del provino);

$A_{F,i}$ = area interessata dei fori, in mm² (ossia la somma delle aree di tutti i fori del provino).

La percentuale di foratura del campione di prova, PF è dato dalla media dei valori dei singoli provini.

6.3.4) Prova di punzonamento

Definizione

La prova ha lo scopo di determinare la resistenza a punzonamento degli elementi in laterizio per solai.

La norma di riferimento da seguire per la prova di punzonamento é la [UNI EN 9730-3](#). Si applica a tutti i prodotti classificati nella [UNI 9730-1](#) come tipo 3 (blocchi di laterizio destinati a solai realizzati con travetti preconfezionati) ed il campione di prova dovrà essere costituito da un numero minimo di 10 elementi, come indicato nel prospetto I della [UNI 9730-2](#).

Modalità esecutive

Impostato l'ambiente di prova ad una temperatura compresa tra 15÷27°C ed una umidità relativa compresa tra 40÷80%, si provvederà alla determinazione delle dimensioni del provino verificando che sia conforme alle tolleranze previste dalla norma [UNI 9730-2](#).

Si verificherà la planarità delle facce del provino sulle quali sarà applicato il carico, ed eventualmente si procederà ad effettuare una rettifica o spianatura delle facce. Verificato il parallelismo delle facce che entreranno a contatto con i piatti della pressa di prova non sia maggiore di 1°, si preparerà il provino da sottoporre a prova.

Si presterà attenzione al corretto utilizzo della macchina di prova, in particolare avendo cura di posizionare il provino su due appoggi laterali tondi da 20 mm di diametro e interponendo tra il piatto superiore ed il provino un punzone di legno duro di forma cubica, con lato di 50 mm.

Si accederà al software di prova, si caricherà il profilo di riferimento per la prova di punzonamento, si inseriranno i dati richiesti dal profilo e si accerterà che la velocità di prova sia pari a 0,50 N/mm²sec. A rottura avvenuta se ne annoterà il valore, la data di prova ed i residui saranno depositati in apposita area di stoccaggio del materiale restando a disposizione per almeno 20 giorni prima di essere smaltiti.

6.3.5) Coefficiente di dilatazione lineare

Definizione

La prova ha lo scopo di determinare il coefficiente di dilatazione termica lineare per gli elementi in laterizio per solai.

La norma di riferimento da seguire per la prova di determinazione del coefficiente di dilatazione lineare é la [UNI EN 9730-3](#). Si applica a tutti i prodotti classificati nella [UNI 9730-1](#); il campione di prova dovrà essere costituito da un numero minimo di 3 elementi, come indicato nel prospetto I della [UNI 9730-2](#).

Modalità esecutive

Impostato l'ambiente di prova ad una temperatura pari a 20°C ed una umidità relativa compresa tra 40÷80%, si provvederà a ricavare con taglio opportuno tre listelli o barrette aventi lunghezza pari a 12 cm, altezza pari allo spessore del setto da cui si ricavano i provini e larghezza tale che sia rispettato il limite imposto dalla norma: altezza > larghezza.

Con l'ausilio di un calibro, si provvederà alla misurazione delle dimensioni del singolo listello e si collocheranno in stufa alle seguenti condizioni:

- umidità relativa = 25%;
- temperatura = 70 °C.

Al raggiungimento delle condizioni ambientali imposte in stufa, si estrarranno i listelli e si misureranno nuovamente le dimensioni.

A prova avvenuta si annoteranno tutti i valori rilevati, la data di prova ed i residui saranno depositati in apposita area di stoccaggio del materiale restando a disposizione per almeno 20 giorni prima di essere smaltiti.

Riferimenti per il calcolo

Il coefficiente di dilatazione termica lineare per ciascun listello, sarà dato dal decremento di lunghezza del listello tra la temperatura di 70 e 20°C , rapportato al millimetro e al °C, ossia:

$$\alpha_i = \frac{\Delta L_i}{L_{1,i} \cdot \Delta T_i} = \frac{L_{1,i} - L_{2,i}}{L_{1,i} \cdot (70 - 20)}$$

in cui

a = coefficiente di dilatazione termica lineare, in mm/mm°C;

$L_{2,i}$ = lunghezza del listello dopo il condizionamento in stufa a $T=70^\circ\text{C}$ e U.R.=25%;

$L_{1,i}$ = lunghezza iniziale del listello, alla temperatura di 20°C.

Il coefficiente di dilatazione termica lineare del campione di prova a , sarà calcolato come valore medio dei coefficienti di dilatazione dei singoli listelli estratti dai provini costituenti il campione.

Art. 6.4 ACCIAI

Gli acciai per cemento armato sono classificati in due diverse tipologie:

- Acciaio per cemento armato di tipo B450C;
- Acciaio per cemento armato di tipo B450A.

Acciaio per cemento armato di tipo B450C

L'acciaio per cemento armato B450C è caratterizzato dai seguenti valori nominali delle tensioni caratteristiche di snervamento e rottura da utilizzare nei calcoli:

- $f_{y \text{ nom}} = 450 \text{ N/mm}^2$;
- $f_{t \text{ nom}} = 540 \text{ N/mm}^2$.

e dal rispetto dei seguenti requisiti:

Tab. 11.3.Ib

CARATTERISTICHE	REQUISITI	FRATTILE [%]
Tensione caratteristica di snervamento (f_{yk})	$\geq f_{y \text{ nom}}$	5.0
Tensione caratteristica a carico massimo (f_{tk})	$\geq f_{t \text{ nom}}$	5.0
Rapporto tra tensione a rottura e snervamento (f_t / f_y) _k	$\geq 1,15$ $< 1,35$	10.0
Rapporto tra tensione a snervamento caratteristica e nominale ($f_y / f_{y \text{ nom}}$) _k	$\leq 1,25$	10.0
Allungamento (A_{gt}) _k	$\geq 7,5 \%$	10.0
Diametro del mandrino per prove di piegamento a 90 ° e successivo raddrizzamento senza cricche: per $\phi < 12 \text{ mm}$ per $12 \leq \phi < 16 \text{ mm}$ per $16 < \phi \leq 25 \text{ mm}$ per $25 < \phi \leq 40 \text{ mm}$	4ϕ 5ϕ 8ϕ 10ϕ	

Acciaio per cemento armato di tipo B450A

L'acciaio per cemento armato B450A è caratterizzato dai seguenti valori nominali delle tensioni caratteristiche di snervamento e rottura da utilizzare nei calcoli:

- $f_{y \text{ nom}} = 450 \text{ N/mm}^2$;
- $f_{t \text{ nom}} = 540 \text{ N/mm}^2$.

e dal rispetto dei seguenti requisiti:

Tab. 11.3.Ic

CARATTERISTICHE	REQUISITI	FRATTILE [%]
Tensione caratteristica di snervamento (f_{yk})	$\geq f_{y \text{ nom}}$	5.0
Tensione caratteristica a carico massimo (f_{tk})	$\geq f_{t \text{ nom}}$	5.0
Rapporto tra tensione a rottura e snervamento (f_t / f_y) _k	$\geq 1,05$	10.0

Rapporto tra tensione a snervamento caratteristica e nominale ($f_y / f_{y, nom}$) _k	$\leq 1,25$	10.0
Allungamento (A_{gt}) _k	$\geq 2,5 \%$	10.0
Diametro del mandrino per prove di piegamento a 90 ° e successivo raddrizzamento senza cricche per $\phi < 10$ mm	4 ϕ	

6.4.1) Prove di trazione - su spezzoni da cemento armato

Definizione

La prova ha lo scopo di determinare i valori di snervamento e di rottura, nonché dell'allungamento percentuale a rottura su barre di acciaio per conglomerati cementizi armati.

La norma di riferimento da seguire per la prova di trazione é la [UNI EN ISO 6892-1](#).

Modalità esecutive

Rilevato e annotato il marchio presente sulla barra indicante il produttore, (vedi elenco messo a disposizione dal Consiglio Superiore dei Lavori Pubblici - www.cslp.it), la barra della lunghezza di almeno 1.05 metri, verrà pesata e sezionata in lunghezze idonee alle prove.

La barra sarà misurata con la precisione del millimetro; con l'impiego della tranciatrice verrà tagliata una provetta di circa 60 cm. La parte restante sarà utilizzata per la prova di piega.

La barretta verrà tacchettata per tutta la sua lunghezza ogni cm.

Si presterà attenzione al corretto utilizzo della macchina, in particolare avendo cura di posizionare la provetta tra le ganasce adatte.

Durante la fase elastica, che si esaurisce con il raggiungimento del carico di snervamento, si rileverà il valore immediatamente prima della ripresa di incremento, individuando quindi lo Snervamento totale.

Durante la fase plastica, si aumenterà il carico di forza fino alla rottura della barretta. Il valore massimo letto alla macchina, corrisponderà al valore di rottura totale.

L'allungamento invece verrà determinato misurando la lunghezza a fine prova di un numero di segmenti, includenti al centro la sezione di rottura, pari a 5 volte il diametro della barra che verrà messo in relazione con la lunghezza iniziale. La differenza, divisa per L_0 , e rapportata a 100 rappresenterà il valore di allungamento percentuale a rottura.

Verrà infine recuperato il grafico del diagramma carichi-cedimenti e su di esso si annoterà: il n° di pratica, il n° del provino, il diametro del provino, la scala utilizzata dalla macchina, la data di prova e la firma.

Gli spezzoni oggetto di prova saranno avvolti da nastro adesivo e, insieme a tutte le altre coppie della stessa pratica, legati, verranno posti nell'area di stoccaggio del materiale provato per almeno 20 giorni.

6.4.2) Prove meccaniche - resistenza al distacco del nodo per reti e tralicci elettrosaldati

Definizione

Scopo della prova è la determinazione della forza di taglio della saldatura su provette metalliche di reti e tralicci elettrosaldati, con fili lisci o nervati, di diametro compreso fra 5 e 10 mm per reti e tralicci con acciai B450A e diametro compreso fra 6 e 16 mm per reti e tralicci con acciai B450C.

La norma di riferimento da seguire per la prova é la [UNI EN ISO 15630-2](#).

Modalità esecutive

Da una rete, di dimensioni di almeno 1.05 m x 1.05 m, si ricaveranno tre fili di rete di lunghezza 1.05 mt cadauno e da ognuno dei fili si ricavano n. 3 provette destinate a: prova di trazione, prova di piega e di distacco al nodo.

Prova di Distacco al nodo

Accertato che la provetta contenga almeno un nodo elettrosaldato e che allo stesso sia legato il filo nella direzione ortogonale e lungo 2 cm + 2 cm, si fisserà la parte libera del provino alle ganasce superiori della macchina ed il nodo alla parte inferiore tramite un apposito giunto di bloccaggio.

Si eseguirà quindi la prova in fase elastica, che si esaurirà con il raggiungimento del valore massimo quando

si registrerà il distacco dal nodo.

Riferimenti per il calcolo

Il diametro della barra equipesante è $D = \sqrt{\frac{P}{L} \times 0.162}$ [espresso in mm]

la sezione reagente $S = D^2 \times 0.79539$ [mm²]

$\frac{P}{L}$ è il peso a metro lineare "P/ml", dove:

P = peso della barra espresso in grammi; L = la lunghezza della barra espressa in metri.

La forza di distacco al nodo va confrontata con il Valore di riferimento = $0.12 \times S$ [KN]

6.4.3) Prove meccaniche - piegamento e raddrizzamento

Definizione

La prova ha lo scopo di determinare il comportamento dei materiali metallici, attraverso la piega di una provetta rettilinea a sezione piena, circolare o poligonale, ad una deformazione plastica. Nel caso di barre in acciaio per cemento armato di diametro non superiore 12 mm si effettua solo la prova di piega fino a raggiungere una forma ad U.

Nel caso di barre in acciaio per cemento armato di diametro non inferiore a 14 mm si effettua prima la prova di piega fino 90° e poi il raddrizzamento fino a 20°.

Le norme di riferimento da seguire per la prova di piegamento e raddrizzamento sono la [UNI EN ISO 7438](#) e la [UNI EN ISO 15630-2](#).

Modalità esecutive

Accertata la conformità della provetta a quanto previsto dalla norma [UNI EN ISO 6892-1](#), si misurerà con il calibro in più punti lo spessore della barretta registrandone i valori.

I rulli della macchina per la prova di piega verranno fissati alla distanza conforme al diametro della barra da provare e si sottoporrà la provetta ad una piega con angolo noto (90° nel caso di barre per cemento armato); dopodiché si arresterà la macchina e si esaminerà la provetta alla ricerca di cricche.

Nel caso di barre in acciaio per cemento armato, di diametro non inferiore a 14 mm, si procederà al condizionamento per almeno 30' a 100°C e al successivo raffreddamento in aria e si procederà al parziale raddrizzamento della barretta ad un minimo di 20°, quindi si esaminerà la barretta alla ricerca di cricche.

La presenza o meno di cricche, verrà trascritta, riportando la dicitura "favorevole" se la prova è superata senza la presenza di cricche, "non favorevole" in caso contrario.

Gli spezzoni oggetto di prova saranno avvolti da nastro adesivo e, insieme a tutte le altre coppie della stessa pratica, legati, verranno posti nell'area di stoccaggio del materiale provato per almeno 20 giorni.

6.4.4) Prove e misure speciali - Resilienza di Charpy a temperatura ambiente ed a freddo

Definizione

La prova ha lo scopo di determinare la fragilità di un acciaio a determinate temperature. Si sottopongono a prova di resilienza provette ricavate da profilati, scatolari, lamiere.

Le norme di riferimento da seguire per la prova di resilienza di Charpy (a temperatura ambiente ed a freddo) sono le [UNI EN ISO 148-1](#), (parte 1 - 2 - 3) e la [UNI EN ISO 14556](#) (per macchine di prova con pendolo strumentato).

Modalità esecutive

Accertata la conformità delle provette se ne misureranno con il calibro le dimensioni e se ne registreranno i valori.

Qualora la prova debba essere effettuata a freddo, si conserveranno nella cella frigo le provette da provare a una temperatura di -20°C; dopo circa mezz'ora si controllerà la temperatura della cella per verificare che essa sia uguale al valore imposto; in caso affermativo si farà trascorrere un'altra mezz'ora dopodiché si

preleveranno le provette dalla cella e con sollecitudine si eseguirà la prova descritta di seguito.

Si presterà attenzione al corretto utilizzo della macchina, in particolare avendo cura di posizionare la provetta nell'apposita sede prevista curando che la parte su cui impatterà il maglio sia quella intera e si azzeri la lancetta di misurazione.

Controllato che la prova possa essere svolta nella massima sicurezza, il lavoro svolto dal maglio verrà arrestato elettricamente, si rileverà il valore, espresso in Joule, su cui la lancetta si sarà fermata e si trascriverà.

Gli spezzoni oggetto di prova saranno avvolti da nastro adesivo e, insieme a tutte le altre della stessa pratica, legati, verranno posti nell'area di stoccaggio del materiale provato per almeno 20 giorni.

CAPITOLO 7

MODO DI ESECUZIONE DI OGNI CATEGORIA DI LAVORO

Art. 7.1 SCAVI IN GENERE

Gli scavi in genere per qualsiasi lavoro, a mano o con mezzi meccanici, dovranno essere eseguiti secondo i disegni di progetto e la relazione geologica e geotecnica di cui alle norme tecniche vigenti, nonché secondo le particolari prescrizioni che saranno date all'atto esecutivo dalla Direzione dei Lavori.

Nell'esecuzione degli scavi in genere l'Appaltatore dovrà procedere in modo da impedire scoscendimenti e franamenti, restando esso, oltreché totalmente responsabile di eventuali danni alle persone ed alle opere, altresì obbligato a provvedere a suo carico e spese alla rimozione delle materie franate.

L'Appaltatore dovrà, inoltre, provvedere a sue spese affinché le acque scorrenti alla superficie del terreno siano deviate in modo che non abbiano a riversarsi negli scavi.

Le materie provenienti dagli scavi, ove non siano utilizzabili o non ritenute adatte (a giudizio insindacabile della Direzione dei Lavori) ad altro impiego nei lavori, dovranno essere portate fuori della sede del cantiere, alle pubbliche discariche ovvero su aree che l'Appaltatore dovrà provvedere a rendere disponibili a sua cura e spese. In ogni caso le materie depositate non dovranno essere di intralcio o danno ai lavori, alle proprietà pubbliche o private ed al libero deflusso delle acque scorrenti in superficie.

La Direzione dei Lavori potrà far asportare, a spese dell'Appaltatore, le materie depositate in contravvenzione alle precedenti disposizioni.

Qualora i materiali siano ceduti all'Appaltatore, si applicano le disposizioni di legge.

L'appaltatore deve trasportarli e regolarmente accatastarli nel luogo stabilito negli atti contrattuali, intendendosi di ciò compensato coi prezzi degli scavi e/o delle demolizioni relative.

Qualora gli atti contrattuali prevedano la cessione di detti materiali all'Appaltatore, il prezzo ad essi convenzionalmente attribuito deve essere dedotto dall'importo netto dei lavori, salvo che la deduzione non sia stata già fatta nella determinazione dei prezzi.

Nel caso in cui le materie provenienti dagli scavi debbano essere successivamente utilizzate, il loro utilizzo e/o deposito temporaneo avverrà nel rispetto delle disposizioni del d.lgs. n. 152/2006 e s.m.i. e del d.P.R. n.120/2017 "Regolamento recante la disciplina semplificata della gestione delle terre e rocce da scavo" e relativi allegati.

7.1.1 Gestione dei cantieri di piccole dimensioni

I cantieri di piccole dimensioni rappresentano il tipo di opera maggiormente diffusa sul territorio e comportano movimentazioni minime di terreno a seguito delle attività di scavo. Al fine di procedere alla caratterizzazione delle terre e rocce da scavo per la loro qualifica come sottoprodotti e consentirne la gestione dei materiali in sicurezza, i destinatari del presente capitolato seguiranno le indicazioni operative delle "Linee Guida sull'applicazione della disciplina per l'utilizzo delle terre e rocce da scavo" approvate dal Sistema nazionale per la protezione dell'ambiente (SNPA).

Gli aspetti ivi indicati ed essenziali per la verifica dei requisiti di qualità ambientale delle terre e rocce da scavo prodotte nei piccoli cantieri che si intendono utilizzare come sottoprodotti, riguardano:

- 1) la numerosità dei punti d'indagine e dei campioni da prelevare
- 2) le modalità di formazione dei campioni da inviare ad analisi

Tali modalità operative sono da intendersi preliminari alle operazioni effettive di scavo; qualora invece, per specifiche esigenze operative risulti impossibile effettuare le indagini preliminarmente allo scavo, sarà possibile procedere in corso d'opera.

Numerosità dei campioni

Il numero minimo di punti di prelievo da localizzare nei cantieri di piccole dimensioni è individuato tenendo conto della correlazione di due elementi: l'estensione della superficie di scavo e il volume di terre e rocce oggetto di scavo.

La tabella che segue riporta il numero minimo di campioni da analizzare, incrementabile in relazione

all'eventuale presenza di elementi sito specifici quali singolarità geolitologiche o evidenze organolettiche. Nel caso di scavi lineari (per posa condotte e/o sottoservizi, realizzazione scoli irrigui o di bonifica, ecc.), dovrà essere prelevato un campione ogni 500 metri di tracciato, e in ogni caso ad ogni variazione significativa di litologia, fermo restando che deve essere comunque garantito almeno un campione ogni 3.000 mc.

	AREA DI SCAVO	VOLUME DI SCAVO	NUMERO MINIMO DI CAMPIONI
a	=< 1000 mq	=< 3000 mc	1
b	=< 1000 mq	3000 mc - 6000 mc	2
c	1000 mq - 2500 mq	=< 3000 mc	2
d	1000 mq - 2500 mq	3000 mc - 6000 mc	4
e	> 2500 mq	< 6000 mc	DPR 120/17 (All. 2 tab. 2.1)

In merito ad "Interventi di scavo in corsi d'acqua" ed alla "modalità di formazione dei campioni da inviare ad analisi", a seconda della casistica ricorrente, si avrà cura di procedere secondo le indicazioni operative contenute al punto 3.3 delle "Linee Guida sull'applicazione della disciplina per l'utilizzo delle terre e rocce da scavo" approvate dal Sistema nazionale per la protezione dell'ambiente (SNPA).

Art. 7.2 SCAVI DI FONDAZIONE O IN TRINCEA

Per scavi di fondazione in generale si intendono quelli incassati ed a sezione ristretta necessari per dar luogo ai muri o pilastri di fondazione propriamente detti.

In ogni caso saranno considerati come gli scavi di fondazione quelli per dar luogo alle fogne, condutture, fossi e cunette.

Qualunque sia la natura e la qualità del terreno, gli scavi per fondazione, dovranno essere spinti fino alla profondità che dalla Direzione dei Lavori verrà ordinata all'atto della loro esecuzione. Le profondità, che si trovano indicate nei disegni, sono perciò di stima preliminare e la Stazione Appaltante si riserva piena facoltà di variarle nella misura che reputerà più conveniente, senza che ciò possa dare all'Appaltatore motivo alcuno di fare eccezioni o domande di speciali compensi, avendo egli soltanto diritto al pagamento del lavoro eseguito, coi prezzi contrattuali stabiliti per le varie profondità da raggiungere. È vietato all'Appaltatore, sotto pena di demolire il già fatto, di porre mano alle murature o ai getti prima che la Direzione dei Lavori abbia verificato ed accettato i piani delle fondazioni.

I piani di fondazione dovranno essere generalmente orizzontali, ma per quelle opere che cadono sopra falde inclinate, dovranno, a richiesta della Direzione dei Lavori, essere disposti a gradini ed anche con determinate contropendenze.

Compiuta la muratura di fondazione, lo scavo che resta vuoto, dovrà essere diligentemente riempito e costipato, a cura e spese dell'Appaltatore, con le stesse materie scavate, sino al piano del terreno naturale primitivo.

Gli scavi per fondazione dovranno, quando occorra, essere solidamente puntellati e sbadacchiati con robuste armature, in modo da proteggere contro ogni pericolo gli operai, ed impedire ogni smottamento di materie durante l'esecuzione tanto degli scavi che delle murature.

L'Appaltatore è responsabile dei danni ai lavori, alle persone, alle proprietà pubbliche e private che potessero accadere per la mancanza o insufficienza di tali puntellazioni e sbadacchiature, alle quali egli deve provvedere di propria iniziativa, adottando anche tutte le altre precauzioni riconosciute necessarie, senza rifiutarsi per nessun pretesto di ottemperare alle prescrizioni che al riguardo gli venissero impartite dalla Direzione dei Lavori.

Col procedere delle murature l'Appaltatore potrà recuperare i legnami costituenti le armature, sempreché non si tratti di armature formanti parte integrante dell'opera, da restare quindi in posto in proprietà della Stazione Appaltante; i legnami però, che a giudizio della Direzione dei Lavori, non potessero essere tolti senza pericolo o danno del lavoro, dovranno essere abbandonati negli scavi.

Art. 7.3

DEMOLIZIONI EDILI e RIMOZIONI

Generalità

La demolizione dovrà essere eseguita con oculata e prudente opera di scomposizione, con rimozione delle parti elementari di cui ciascuna struttura è costituita procedendo nell'ordine inverso a quello seguito nella costruzione, sempre presidiando le masse con opportuni mezzi capaci di fronteggiare i mutamenti successivi subiti dall'equilibrio statico delle varie membrature, durante la demolizione.

La demolizione di opere in muratura, in calcestruzzo, ecc., sia parziale che completa, deve essere eseguita con ordine e con le necessarie precauzioni, in modo da non danneggiare le residue strutture, da prevenire qualsiasi infortunio agli addetti al lavoro e da evitare incomodi o danni collaterali.

Nelle demolizioni e rimozioni l'Appaltatore deve provvedere alle eventuali necessarie puntellature per sostenere le parti che devono restare e disporre in modo da non deteriorare i materiali risultanti, i quali devono ancora potersi impiegare nei limiti concordati con la Direzione dei lavori, sotto pena di rivalsa di danni a favore della Stazione Appaltante.

Le demolizioni dovranno limitarsi alle parti ed alle dimensioni prescritte. Quando, anche per mancanza di puntellamenti o di altre precauzioni, venissero demolite altre parti od oltrepassati i limiti fissati, saranno ricostruite e rimesse in ripristino le parti indebitamente demolite, a cura e spese dell'Appaltatore.

Tutti i materiali riutilizzabili, a giudizio insindacabile della Direzione dei Lavori, dovranno essere opportunamente scalcinati, puliti, custoditi, trasportati ed ordinati nei luoghi di deposito che verranno indicati dalla Direzione stessa, usando cautele per non danneggiarli sia nello scalcinamento, sia nel trasporto che nel loro assestamento e per evitarne la dispersione.

Detti materiali restano tutti di proprietà della Stazione Appaltante, la quale potrà ordinare all'Appaltatore di impiegarli in tutto od in parte nei lavori appaltati, ai sensi dell'articolo 36 del D.M. 145/2000 Capitolato Generale d'Appalto con i prezzi indicati nell'elenco approvato.

I materiali di scarto provenienti dalle demolizioni e rimozioni dovranno essere trasportati dall'Appaltatore fuori dal cantiere nei punti indicati o alle pubbliche discariche.

È obbligo dell'Appaltatore accertare con ogni mezzo e con la massima cura, nel suo complesso e nei particolari, la struttura di ogni elemento da demolire, disfare o rimuovere, onde conoscerne, con ogni completezza, la natura, lo stato di conservazione, le diverse tecniche costruttive, ecc., ed essere così in grado di affrontare, in ogni stadio dei lavori, tutte quelle evenienze che possano presentarsi nelle demolizioni, disfacimenti e rimozioni, anche se queste evenienze dipendano, ad esempio, da particolarità di costruzione, da modifiche apportate successivamente alla costruzione originaria, dallo stato di conservazione delle murature, conglomerati e malte, dallo stato di conservazione delle armature metalliche e loro collegamenti, dallo stato di conservazione dei legnami, da fatiscenza, da difetti costruttivi e statici, da contingenti condizioni di equilibrio, da possibilità di spinta dei terreni sulle strutture quando queste vengono scaricate, da cedimenti nei terreni di fondazione, da azioni reciproche tra le opere da demolire e quelle adiacenti, da danni causati da sisma, ecc., adottando di conseguenza e tempestivamente tutti i provvedimenti occorrenti per non alterare all'atto delle demolizioni, disfacimenti o rimozioni quelle particolari condizioni di equilibrio che le strutture presentassero sia nel loro complesso che nei loro vari elementi.

La zona interessata dai lavori dovrà essere delimitata con particolare cura, sia per quanto riguarda il pubblico transito che per quello degli addetti ai lavori.

In corrispondenza dei passaggi dovranno essere collocate opportune ed idonee opere per proteggere i passaggi stessi da eventuale caduta di materiali dall'alto; le predette protezioni dovranno essere adeguate alle necessità e conformi alle prescrizioni dei regolamenti comunali locali.

Qualora il materiale venga convogliato in basso per mezzo di canali, dovrà essere vietato l'accesso alla zona di sbocco quando sia in corso lo scarico: tale divieto dovrà risultare da appositi evidenti cartelli.

Prima di dare inizio alle demolizioni dovranno essere interrotte le erogazioni agli impianti di elettricità, gas, acqua, ecc. esistenti nell'area dei lavori; a tal fine l'Appaltatore dovrà prendere direttamente accordi con le rispettive Società od Enti erogatori. Se necessario, i serbatoi e le tubazioni dovranno essere vuotati e dovrà essere effettuata la chiusura dell'attacco delle fognature.

Dovranno essere interrotte le erogazioni agli impianti suddetti anche nelle demolizioni parziali o di limitata estensione; ciò data la possibile presenza di conduttori e canalizzazioni incassati od interrati.

Le reti elettriche disposte per la esecuzione dei lavori dovranno essere bene individuabili ed idoneamente protette.

Tutti i vani di balconi, finestre, scale, ascensori, ecc., dovranno essere sbarrati al momento stesso in cui vengono tolti i parapetti o gli infissi.

Sulle zone di solai parzialmente demoliti dovranno essere disposte delle passerelle di tavole. Tra i materiali di risulta dovranno sempre essere lasciati passaggi sufficientemente ampi, avendo cura che non vi sporgano parti pericolose di legno, ferro, ecc.; i chiodi lungo questi passaggi dovranno essere eliminati. I predetti passaggi dovranno essere tali che in ogni posizione di lavoro la via di fuga sia sempre

facile ed evidente.

7.3.1 Premessa progettuale

Prima dell'inizio dei lavori di demolizione si procederà all'analisi ed alla verifica della struttura da demolire verificando in particolare:

- la localizzazione; la destinazione funzionale; l'epoca a cui risale l'opera; i materiali costruttivi dell'opera; la presenza di impianti tecnologici; la tipologia costruttiva dell'opera.

Analizzate le opere del manufatto sarà necessario definirne l'entità della demolizione e le condizioni ambientali in cui si andrà ad operare, in base a:

- dimensione dell'intervento; altezza e dimensione in pianta dei manufatti da demolire; ambiente operativo; accessibilità del cantiere; spazio di manovra; presenza di altri fabbricati.

7.3.2 Demolizione manuale e meccanica

La demolizione dovrà avvenire con l'utilizzo di attrezzature e macchine specializzate:

- attrezzi manuali,
- macchine di piccole dimensioni adatte ad esempio per ambienti interni (demolizione manuale),
- macchine radiocomandate se in ambienti ostili (demolizione meccanica),
- macchine munite di appositi strumenti di frantumazione o taglio.

Tutti gli attrezzi e le macchine, a prescindere dal tipo di controllo (manuale o meccanizzato), dovranno essere in ottimo stato di efficienza e manutenzione e rispettare i requisiti di sicurezza richiesti dalle norme UNI di riferimento ([UNI EN ISO 11148](#)).

Qualora sia salvaguardata l'osservanza di Leggi e Regolamenti speciali e locali, la tenuta strutturale dell'edificio previa autorizzazione della Direzione Lavori, la demolizione di parti di strutture aventi altezza contenuta potrà essere effettuata mediante rovesciamento per trazione o per spinta. La trazione o la spinta deve essere esercitata in modo graduale e senza strappi e deve essere eseguita soltanto su elementi di struttura opportunamente isolati dal resto del fabbricato in demolizione in modo da non determinare crolli intempestivi o non previsti di altre parti. Devono inoltre essere adottate le precauzioni necessarie per la sicurezza del lavoro quali: trazione da distanza non minore di una volta e mezzo l'altezza del muro o della struttura da abbattere e allontanamento degli operai dalla zona interessata.

Il rovesciamento per spinta può essere effettuato con martinetti con l'ausilio di puntelli sussidiari contro il ritorno degli elementi smossi. Deve essere evitato in ogni caso che per lo scuotimento del terreno in seguito alla caduta delle strutture o di grossi blocchi possano derivare danni o lesioni agli edifici vicini o ad opere adiacenti pericolose per i lavoratori addetti.

Beni culturali - Nel caso di appalti relativi al settore dei beni culturali, tutti gli interventi di demolizione dovranno essere preventivamente concordati mediante sopralluogo con la Direzione lavori e la competente Soprintendenza, essendo sempre inseriti in contesto storico tutelato e di complessa stratificazione.

Qualora la Direzione lavori lo ritenga opportuno, saranno eseguiti ulteriori saggi stratigrafici e chimico-fisici sugli intonaci, sulle murature da demolire e sulle murature adiacenti, per orientare la correttezza operativa dell'intervento.

Ogni intervento sarà inoltre verificato preventivamente dalla Direzione lavori e si darà inizio alle opere solo dopo specifica autorizzazione.

Si concorderanno con la Direzione lavori le aree dove le demolizioni dovranno essere realizzate esclusivamente a mano e, se necessario, con la sorveglianza di un restauratore. Sarà pertanto cura dell'impresa verificare i tracciati e segnalarli preventivamente. In prossimità di eventuali ancoraggi da preservare si raccomanda particolare attenzione affinché non ne siano alterate le caratteristiche prestazionali.

7.3.3 Rimozione di elementi

Laddove sia necessario si procederà alla rimozione o asportazione di materiali e/o corpi d'opera insiti nell'edificio oggetto di intervento. La rimozione di tali parti di struttura potrà essere effettuata per de-costruzione e smontaggio.

Alcuni materiali potranno essere reimpiegati nell'ambito dello stesso cantiere, se espressamente richiesto o autorizzato dalla Direzione Lavori, ovvero, previo nulla osta della Stazione appaltante, potranno essere messi a disposizione dell'appaltatore per altri siti.

7.3.4 Prescrizioni particolari per la demolizione di talune strutture

Per le demolizioni di murature si provvederà ad operare a partire dall'alto e solo per quelle per le quali siano venute meno le condizioni di esistenza. Data la posizione degli operatori, fatte salve tutte le prescrizioni generali già citate, particolare attenzione sarà presentata agli elementi provvisori (cavalletti,

trabattelli, ecc.), agli indumenti di sicurezza degli operatori, nonché allo sbarramento dei luoghi limitrofi.

Coperture - Operata, con ogni cautela, la dismissione del manto di copertura, delle canne fumarie e dei comignoli, l'Appaltatore potrà rimuovere la piccola, la media e la grossa orditura o comunque la struttura sia essa di legno, di ferro o di cemento armato.

In presenza di cornicioni o di gronda a sbalzo, dovrà assicurarsi che questi siano ancorati all'ultimo solaio o, viceversa, trattenuti dal peso della copertura; in quest'ultimo caso, prima di rimuovere la grossa orditura, dovrà puntellare i cornicioni.

La demolizione della copertura, dovrà essere effettuata intervenendo dall'interno; in caso contrario gli addetti dovranno lavorare solo sulla struttura principale e mai su quella secondaria, impiegando tavole di ripartizione. Quando la quota del piano di lavoro rispetto al piano sottostante supererà i 2 m, l'Appaltatore avrà l'obbligo di predisporre un'impalcatura; se la presenza di un piano sottostante non portante o inagibile non dovesse consentirne la costruzione, dovrà fornire agli addetti ai lavori delle regolamentari cinture di sicurezza complete di bretelle e funi di trattenuta.

Solai piani - Demoliti e rimossi i pavimenti ed i sottofondi, i tavellonati e le voltine, l'Appaltatore, nel caso che non si dovessero dismettere i travetti, provvederà a far predisporre degli idonei tavolati di sostegno per gli operai.

I travetti dovranno essere sfilati dalle sedi originarie evitando di fare leva sulle murature mediante il puntellamento, la sospensione e il taglio dei travetti.

Le solette monolitiche in cemento armato prive di una visibile orditura principale, dovranno essere puntellate allo scopo di accertare la disposizione dei ferri di armatura.

L'Appaltatore dovrà, altresì, evitare la caduta sui piani sottostanti dei materiali rimossi e l'eccessivo accumulo degli stessi sui solai.

Per la demolizione di solai si provvederà ad organizzare una struttura di presidio di puntelli superiore ed inferiore, in particolare i primi costituiti da tavoloni da ponte o da quadri disposti in direzione trasversale alle travi. Per le demolizioni di scale si provvederà ad organizzare una struttura di presidio composta da puntelli ed elementi di ripartizione inferiore e superiore per la demolizione di finte volte e controsoffitti. Si opererà dal basso, organizzando dei piani di lavoro ad una certa altezza; questi potranno essere o fissi o mobili ed in tal caso saranno resi stabili da opportuni stabilizzatori. In particolare, si sottolinea, la prescrizione che gli operatori indossino elmetti di protezione, calzature di sicurezza e occhiali per evitare il contatto di materiale pericoloso (tavole chiodate, schegge). Per la demolizione delle voltine o tavelle in laterizio si provvederà allo sbarramento dei luoghi sottostanti e addirittura alla realizzazione di un tavolato continuo, al fine di realizzare una struttura di protezione contro il rischio di caduta di pezzi anche di una certa consistenza. Successivamente alla rimozione della sovrastruttura ed allo smuramento delle travi, queste saranno imbracate con funi, saranno opportunamente tagliati agli estremi e trasferiti in siti da cui saranno in un secondo tempo allontanati.

È assolutamente da evitare che durante l'opera demolitrice mediante mezzi pneumatici, si creino delle condizioni di equilibrio della massa strutturale.

Solai a volta - I sistemi per la demolizione delle volte si diversificheranno in relazione alle tecniche impiegate per la loro costruzione, alla natura del dissesto ed alle condizioni del contorno.

L'Appaltatore dovrà sempre realizzare i puntellamenti e le sbadacchiature che la Direzione dei Lavori riterrà più adatti ad assicurare la stabilità dei manufatti adiacenti, anche, per controbilanciare l'assenza della spinta esercitata dalla volta da demolire.

La demolizione delle volte di mattoni in foglio a crociera o a vela dovrà essere iniziata dal centro (chiave) e seguire un andamento a spirale. La demolizione delle volte a botte o ad arco ribassato verrà eseguita per sezioni frontali procedendo dalla chiave verso le imposte.

Art. 7.4 OPERE E STRUTTURE DI MURATURA

7.4.1) Generalità

Le costruzioni in muratura devono essere realizzate nel rispetto di quanto contenuto nel D.M. 17 gennaio 2018 e relativa normativa tecnica vigente.

7.4.2) Malte per murature

L'acqua e la sabbia per la preparazione degli impasti devono possedere i requisiti e le caratteristiche tecniche di cui agli articoli "*Norme Generali - Accettazione Qualità ed impiego dei Materiali*" e "*Acqua, Calci, Cementi ed Agglomerati Cementizi*".

Le prestazioni meccaniche di una malta sono definite mediante la sua resistenza media a compressione f_m .

La classe di una malta è definita da una sigla costituita dalla lettera M seguita da un numero che indica la resistenza f_m espressa in N/mm² secondo la successiva Tab. 11.10.II del D.M. 17 gennaio 2018. Per l'impiego in muratura portante non sono ammesse malte con resistenza $f_m < 2,5$ N/mm².

Per garantire la durabilità è necessario che i componenti la miscela rispondano ai requisiti contenuti nelle norme [UNI EN 1008](#) (acqua di impasto), nelle norme europee armonizzate [UNI EN 13139](#) (aggregati per malta) e [UNI EN 13055](#) (aggregati leggeri).

Le malte possono essere prodotte in fabbrica oppure prodotte in cantiere mediante la miscelazione di sabbia, acqua ed altri componenti leganti.

Le malte per muratura prodotte in fabbrica devono essere specificate o come malte a prestazione garantita oppure come malte a composizione prescritta.

La composizione delle malte per muratura prodotte in cantiere deve essere definita dalle specifiche del progetto.

Malte a prestazione garantita

La malta a prestazione garantita deve essere specificata per mezzo della classe di resistenza a compressione con riferimento alla classificazione riportata nella seguente tabella:

Tab. 11.10.II

Classe	M 2,5	M 5	M 10	M 15	M 20	M d
Resistenza a compressione N/mm ²	2,5	5	10	15	20	d

d è una resistenza a compressione maggiore di 25 N/mm² dichiarata dal fabbricante

Le modalità per la determinazione della resistenza a compressione delle malte sono riportate nella [UNI EN 1015-11](#).

La malta per muratura portante deve garantire prestazioni adeguate al suo impiego in termini di durabilità e di prestazioni meccaniche e deve essere conforme alla norma armonizzata [UNI EN 998- 2](#) e, secondo quanto specificato alla lettera A del punto 11.1 del D.M. 17 gennaio 2018 e recare la Marcatura CE, secondo il sistema di Valutazione e Verifica della Costanza della Prestazione indicato nella Tabella 11.10.III del medesimo D.M.

Tabella 11.10.III

Specifica Tecnica Europea di riferimento	Uso Previsto	Sistema di Valutazione e Verifica della Costanza della Prestazione
Malta per murature UNI EN 998-2	Usi strutturali	2 +

Malte a composizione prescritta.

Per le malte a composizione prescritta le proporzioni di composizione in volume o in massa di tutti i costituenti devono essere dichiarate dal fabbricante.

La resistenza meccanica dovrà essere verificata mediante prove sperimentali svolte in accordo con le UNI EN 1015-11.

Le malte a composizione prescritta devono inoltre rispettare le indicazioni riportate nella norma europea armonizzata UNI EN 998-2 secondo il sistema di valutazione e verifica della costanza della prestazione indicato nella tabella 11.10.IV. del D.M. 17 gennaio 2018.

Tabella 11.10.IV

Specifica Tecnica Europea di riferimento	Uso Previsto	Sistema di Valutazione e Verifica della Costanza della Prestazione
--	--------------	--

Malta per murature UNI EN 998-2	Usi strutturali e non	4
---------------------------------	-----------------------	---

Per le composizioni in volume descritte nella tabella 11.10.V è possibile associare la classe di resistenza specificata

Tabella 11.10.V - Corrispondenza tra classi di resistenza e composizione in volume delle malte

Classe	Tipo di malta	Composizione				
		Cemento	Calce aerea	Calce idraulica	Sabbia	Pozzolana
M 2,5	Idraulica	--	--	1	3	--
M 2,5	Pozzolonica	--	1	--	--	3
M 2,5	Bastarda	1	--	2	9	--
M 5	Bastarda	1	--	1	5	--
M 8	Cementizia	2	--	1	8	--
M 12	Cementizia	1	--	--	3	--

Malte di diverse proporzioni nella composizione, preventivamente sperimentate con le modalità riportate nella norma [UNI EN 1015-11](#), possono essere ritenute equivalenti a quelle indicate qualora la loro resistenza media a compressione non risulti inferiore a quanto previsto in tabella 11.10.II.

7.4.3) Murature in genere: criteri generali per l'esecuzione

Nella costruzione delle murature in genere verrà curata la perfetta esecuzione degli spigoli, delle volte, piattabande, archi, e verranno lasciati tutti i necessari incavi, sfondi, canne e fori per:

- ricevere le chiavi ed i capichiavi delle volte: gli ancoraggi delle catene e delle travi a doppio T; le testate delle travi (di legno, di ferro); le pietre da taglio e quanto altro non venga messo in opera durante la formazione delle murature;
- il passaggio delle canalizzazioni verticali (tubi pluviali, dell'acqua potabile, canne di stufe e camini, scarico acqua usata, immondizie, ecc.);
- il passaggio delle condutture elettriche, di telefoni e di illuminazione;
- le imposte delle volte e degli archi;
- gli zoccoli, dispositivi di arresto di porte e finestre, zanche, soglie, ferriate, ringhiere, davanzali, ecc.

Quanto detto, in modo che non vi sia mai bisogno di scalpellare le murature già eseguite.

La costruzione delle murature deve iniziarsi e proseguire uniformemente, assicurando il perfetto collegamento sia con le murature esistenti, sia fra le parti di esse.

I mattoni, prima del loro impiego, dovranno essere bagnati fino a saturazione per immersione prolungata in appositi bagnaroli e mai per aspersione.

Essi dovranno mettersi in opera con i giunti alternati ed in corsi ben regolari e normali alla superficie esterna; saranno posati sopra un abbondante strato di malta e premuti sopra di esso in modo che la malta rifluisca all'ingiro e riempia tutte le connesure.

La larghezza dei giunti non dovrà essere maggiore di otto né minore di 5 mm.

I giunti non verranno rabboccati durante la costruzione per dare maggiore presa all'intonaco od alla stuccatura col ferro.

Le malte da impiegarsi per la esecuzione delle murature dovranno essere passate al setaccio per evitare che i giunti fra i mattoni riescano superiori al limite di tolleranza fissato.

Le murature di rivestimento saranno fatte a corsi bene allineati e dovranno essere opportunamente collegate con la parte interna.

Se la muratura dovesse eseguirsi con paramento a vista (cortina) si dovrà avere cura di scegliere per le facce esterne i mattoni di migliore cottura, meglio formati e di colore più uniforme, disponendoli con perfetta regolarità e ricorrenza nelle connesure orizzontali, alternando con precisione i giunti verticali.

In questo genere di paramento i giunti non dovranno avere larghezza maggiore di 5 mm e, previa loro raschiatura e pulitura, dovranno essere profilate con malta idraulica o di cemento, diligentemente compresse e lisciate con apposito ferro, senza sbavatura.

Le sordine, gli archi, le piattabande e le volte dovranno essere costruite in modo che i mattoni siano sempre disposti in direzione normale alla curva dell'intradosso e la larghezza dei giunti non dovrà mai eccedere i 5 mm all'intradosso e 10 mm all'estradosso.

All'innesto con muri da costruirsi in tempo successivo dovranno essere lasciate opportune ammorsature in relazione al materiale impiegato.

I lavori di muratura, qualunque sia il sistema costruttivo adottato, debbono essere sospesi nei periodi di gelo, durante i quali la temperatura si mantenga, per molte ore, al disotto di zero gradi centigradi.

Quando il gelo si verifichi solo per alcune ore della notte, le opere in muratura ordinaria possono essere eseguite nelle ore meno fredde del giorno, purché al distacco del lavoro vengano adottati opportuni provvedimenti per difendere le murature dal gelo notturno.

Le impostature per le volte, gli archi, ecc. devono essere lasciate nelle murature sia con gli addentellati d'uso, sia col costruire l'origine delle volte e degli archi a sbalzo mediante le debite sagome, secondo quanto verrà prescritto.

La Direzione dei Lavori stessa potrà ordinare che sulle aperture di vani, di porte e finestre siano collocati degli architravi (cemento armato, acciaio) delle dimensioni che saranno fissate in relazione alla luce dei vani, allo spessore del muro ed al sovraccarico.

Nel punto di passaggio fra le fondazioni entro terra e la parte fuori terra sarà eseguito un opportuno strato (impermeabile, drenante, ecc.) che impedisca la risalita per capillarità.

Regole di dettaglio

Costruzioni in muratura ordinaria: ad ogni piano deve essere realizzato un cordolo continuo all'intersezione tra solai e pareti.

I cordoli debbono avere altezza minima pari all'altezza del solaio e larghezza almeno pari a quella del muro; è consentito un arretramento massimo di 6 cm dal filo esterno. L'armatura corrente non deve essere inferiore a 8 cm², le staffe debbono avere diametro non inferiore a 6 mm ed interasse non superiore a 25 cm. Travi metalliche o prefabbricate costituenti i solai debbono essere prolungate nel cordolo per almeno la metà della sua larghezza e comunque per non meno di 12 cm ed adeguatamente ancorate ad esso.

In corrispondenza di incroci d'angolo tra due pareti perimetrali sono prescritte, su entrambe le pareti, zone di parete muraria di lunghezza non inferiore a 1 m, compreso lo spessore del muro trasversale.

Al di sopra di ogni apertura deve essere realizzato un architrave resistente a flessione efficacemente ammorsato alla muratura.

Costruzioni in muratura armata: gli architravi soprastanti le aperture possono essere realizzati in muratura armata.

Le barre di armatura debbono essere esclusivamente del tipo ad aderenza migliorata e debbono essere ancorate in modo adeguato alle estremità mediante piegature attorno alle barre verticali. In alternativa possono essere utilizzate, per le armature orizzontali, armature a traliccio o conformate in modo da garantire adeguata aderenza ed ancoraggio.

La percentuale di armatura orizzontale, calcolata rispetto all'area lorda della muratura, non può essere inferiore allo 0,04 %, né superiore allo 0,5%.

Parapetti ed elementi di collegamento tra pareti diverse debbono essere ben collegati alle pareti adiacenti, garantendo la continuità dell'armatura orizzontale e, ove possibile, di quella verticale.

Agli incroci delle pareti perimetrali è possibile derogare dal requisito di avere su entrambe le pareti zone di parete muraria di lunghezza non inferiore a 1 m.

Per quanto non espressamente contemplato nel presente articolo, le modalità esecutive devono essere conformi alle indicazioni della normativa consolidata.

Tutti i prodotti e/o materiali di cui al presente articolo, qualora possano essere dotati di marcatura CE secondo la normativa tecnica vigente, dovranno essere muniti di tale marchio.

7.4.4) Muratura portante: tipologie e caratteristiche tecniche

Murature

Le murature costituite dall'assemblaggio organizzato ed efficace di elementi e malta possono essere a singolo paramento, se la parete è senza cavità o giunti verticali continui nel suo piano, o a paramento doppio. In questo ultimo caso, qualora siano presenti le connessioni trasversali previste dall'Eurocodice [UNI EN 1996-1-1](#), si farà riferimento agli stessi Eurocodici [UNI EN 1996-1-1](#), oppure, in assenza delle connessioni trasversali previste dall'Eurocodice, si applica quanto previsto al punto 4.6 (Altri sistemi costruttivi) del D.M. 17 gennaio 2018.

Nel caso di elementi naturali, le pietre di geometria pressoché parallelepipedica, poste in opera in strati regolari, formano le murature di pietra squadrata. L'impiego di materiale di cava grossolanamente lavorato è consentito per le nuove costruzioni, purché posto in opera in strati pressoché regolari: in tal caso si parla di muratura di pietra non squadrata; se la muratura in pietra non squadrata è intercalata, ad interasse non superiore a 1,6 m e per tutta la lunghezza e lo spessore del muro, da fasce di calcestruzzo semplice o

armato oppure da ricorsi orizzontali costituiti da almeno due filari di laterizio pieno, si parla di muratura listata.

L'uso di giunti di malta sottili (spessore compreso tra 0.5 mm e 3 mm) e/o di giunti verticali a secco va limitato ad edifici con numero di piani fuori terra non superiore a quanto specificato al punto 7.8.1.2 delle Norme Tecniche di cui al citato decreto ed altezza interpiano massima di 3.5 m.

Materiali

Gli elementi da utilizzare per costruzioni di muratura portante devono essere tali da evitare rotture fragili. A tal fine gli elementi devono possedere i requisiti indicati nel punto 4.5.2 del D.M. 17 gennaio 2018 e, fatta eccezione per le costruzioni caratterizzate, allo SLV, da $a_g S \leq 0,075g$, rispettare le seguenti ulteriori indicazioni:

- percentuale volumetrica degli eventuali vuoti, non superiore al 45% del volume totale del blocco;
- eventuali setti, disposti parallelamente al piano del muro, continui e rettilinei; le uniche interruzioni ammesse sono quelle in corrispondenza dei fori di presa o per l'alloggiamento delle armature;
- resistenza caratteristica a rottura nella direzione portante (fbk), calcolata sull'area al lordo delle forature, non inferiore a 5 MPa o, in alternativa, resistenza media normalizzata nella direzione portante (fb) non inferiore a 6 MPa ;
- resistenza caratteristica a rottura nella direzione perpendicolare a quella portante ossia nel piano di sviluppo della parete (fbk), calcolata nello stesso modo, non inferiore a 1,5 MPa.

La malta di allettamento per la muratura ordinaria deve avere resistenza media non inferiore a 5 MPa.

Nel caso di utilizzo di elementi per muratura che fanno affidamento a tasche per riempimento di malta, i giunti verticali possono essere considerati riempiti se la malta è posta su tutta l'altezza del giunto su di un minimo del 40% della larghezza dell'elemento murario.

L'uso di giunti sottili (spessore compreso tra 0.5 mm e 3 mm) è consentito esclusivamente per edifici caratterizzati allo SLV, da $a_g S \leq 0,15 g$, con le seguenti limitazioni:

- altezza massima, misurata in asse allo spessore della muratura: 10,5 m se $a_g S \leq 0,075 g$; 7 m se $0,075 g < a_g S \leq 0,15 g$;
- numero dei piani in muratura da quota campagna: ≤ 3 per $a_g S \leq 0,075g$; ≤ 2 per $0,075g < a_g S \leq 0,15g$.

L'uso di giunti verticali non riempiti è consentito esclusivamente per edifici caratterizzati, allo SLV, da $a_g S \leq 0,075g$, costituiti da un numero di piani in muratura da quota campagna non maggiore di due e altezza massima, misurata in asse allo spessore della muratura di 7 m.

Gli elementi per murature con giunti sottili e/o giunti verticali a secco debbono soddisfare le seguenti limitazioni:

- spessore minimo dei setti interni: 7 mm;
- spessore minimo dei setti esterni: 10 mm;
- percentuale massima di foratura: 55% ;

Sono ammesse murature realizzate con elementi artificiali o elementi in pietra squadrata.

È consentito utilizzare la muratura di pietra non squadrata o la muratura listata solo per costruzioni caratterizzate, allo SLV, da $a_g S \leq 0,075g$. **($a_g S$ è l'accelerazione del sito comprensiva degli effetti di amplificazione locale).*

Gli elementi per muratura portante devono essere conformi alla pertinente norma europea armonizzata della serie **UNI EN 771** e, secondo quanto specificato al punto A del § 11.1 del D.M. 17 gennaio 2018, recare la Marcatura CE, secondo il sistema valutazione e verifica della costanza della prestazione ivi indicato.

Specifica tecnica Europea di riferimento	Categoria	Sistema di Valutazione e Verifica della Costanza della Prestazione
Specifica per elementi per muratura - Elementi per muratura di laterizio, silicato di calcio, in calcestruzzo vibrocompreso (aggregati pesanti e leggeri), calcestruzzo aerato autoclavato, pietra agglomerata, pietra naturale UNI EN 771-1, 771-2, 771-3, 771-4, 771-5, 771-6	Categoria I	2+
	Categoria II	4

Come più precisamente specificato nelle norme europee armonizzate della serie **UNI EN 771**, gli elementi di categoria I hanno una resistenza alla compressione dichiarata, determinata tramite il valore medio o il valore caratteristico, e una probabilità di insuccesso nel raggiungerla non maggiore del 5%. Gli elementi di categoria II non soddisfano questo requisito.

L'uso di elementi per muratura portante di Categoria I e II è subordinato all'adozione, nella valutazione

della resistenza di progetto, del corrispondente coefficiente di sicurezza M riportato nel relativo paragrafo 4.5.6. del D.M. 17 gennaio 2018 e s.m.i.

Prove di accettazione

Oltre a quanto previsto alla lettera A del punto 11.1 del D.M. 17 gennaio 2018 e s.m.i., la Direzione dei Lavori è tenuta a far eseguire ulteriori prove di accettazione sugli elementi per muratura portante pervenuti in cantiere e sui collegamenti, secondo le metodologie di prova indicate nelle norme armonizzate della serie [UNI EN 771](#).

Le prove di accettazione su materiali di cui al presente paragrafo sono obbligatorie e devono essere eseguite e certificate presso un laboratorio di cui all'art. 59 del d.P.R. n. 380/2001.

Criteri di progetto e requisiti geometrici

Le piante delle costruzioni debbono essere quanto più possibile compatte e simmetriche rispetto ai due assi ortogonali. Le pareti strutturali, al lordo delle aperture, debbono avere continuità in elevazione fino alla fondazione, evitando pareti in falso. Le strutture costituenti orizzontamenti e coperture non devono essere spingenti. Eventuali spinte orizzontali, valutate tenendo in conto l'azione sismica, devono essere assorbite per mezzo di idonei elementi strutturali.

I solai devono assolvere funzione di ripartizione delle azioni orizzontali tra le pareti strutturali e di vincolo nei confronti delle azioni fuori del piano delle pareti, pertanto devono essere ben collegati ai muri e garantire un adeguato funzionamento a diaframma.

La distanza massima tra due solai successivi non deve essere superiore a 5 m.

La geometria delle pareti resistenti al sisma, deve rispettare i requisiti indicati nel D.M. 17 gennaio 2018 e s.m.i.

7.4.5) Muratura portante: elementi resistenti in muratura

Elementi artificiali

Per gli elementi resistenti artificiali da impiegare con funzione resistente si applicano le prescrizioni riportate al punto 11.10.1 del D.M. 17 gennaio 2018.

Gli elementi resistenti artificiali possono essere dotati di fori in direzione normale al piano di posa (foratura verticale) oppure in direzione parallela (foratura orizzontale) con caratteristiche di cui al punto 11.10. del D.M. 17 gennaio 2018. Gli elementi possono essere rettificati sulla superficie di posa.

Per l'impiego nelle opere trattate dalla presente norma, gli elementi sono classificati in base alla percentuale di foratura φ ed all'area media della sezione normale di ogni singolo foro f .

I fori sono di regola distribuiti pressoché uniformemente sulla faccia dell'elemento.

La percentuale di foratura è espressa dalla relazione $\varphi = 100 F/A$ dove:

- F è l'area complessiva dei fori passanti e profondi non passanti;
- A è l'area lorda della faccia dell'elemento di muratura delimitata dal suo perimetro.

Nel caso dei blocchi in laterizio estrusi la percentuale di foratura φ coincide con la percentuale in volume dei vuoti come definita dalla norma [UNI EN 772-9](#).

Le Tab. 4.5.Ia-b riportano la classificazione per gli elementi in laterizio e calcestruzzo rispettivamente.

Tabella 4.5.Ia - Classificazione elementi in laterizio

Elementi	Percentuale di foratura φ	Area f della sezione normale del foro
Pieni	$\varphi \leq 15 \%$	$f \leq 9 \text{ cm}^2$
Semipieni	$15 \% < \varphi \leq 45 \%$	$f \leq 12 \text{ cm}^2$
Forati	$45 \% < \varphi \leq 55 \%$	$f \leq 15 \text{ cm}^2$

Gli elementi possono avere incavi di limitata profondità destinati ad essere riempiti dal letto di malta.

Elementi di laterizio di area lorda A maggiore di 300 cm² possono essere dotati di un foro di presa di area massima pari a 35 cm², da computare nella percentuale complessiva della foratura, avente lo scopo di agevolare la presa manuale; per A superiore a 580 cm² sono ammessi due fori, ciascuno di area massima pari a 35 cm², oppure un foro di presa o per l'eventuale alloggiamento della armatura la cui area non superi 70 cm².

Tabella 4.5.Ib - Classificazione elementi in calcestruzzo

Elementi	Percentuale di foratura φ	Area f della sezione normale del foro	
		A \leq 900 cm ²	A > 900 cm ²
Pieni	$\varphi \leq 15 \%$	f \leq 0,10 A	f \leq 0,15 A
Semipieni	15 % < $\varphi \leq$ 45 %	f \leq 0,10 A	f \leq 0,15 A
Forati	45 % < $\varphi \leq$ 55 %	f \leq 0,10 A	f \leq 0,15 A

Non sono soggetti a limitazione i fori degli elementi in laterizio e calcestruzzo destinati ad essere riempiti di calcestruzzo o malta.

Lo spessore minimo dei setti interni (distanza minima tra due fori) è il seguente:

elementi in laterizio e di silicato di calcio: 7 mm;
 elementi in calcestruzzo: 18 mm;

Spessore minimo dei setti esterni (distanza minima dal bordo esterno al foro più vicino al netto dell'eventuale rigatura) è il seguente:

elementi in laterizio e di silicato di calcio: 10 mm;
 elementi in calcestruzzo: 18 mm;

Per i valori di adesività malta/elemento resistente si può fare riferimento a indicazioni di normative di riconosciuta validità.

Elementi naturali

Gli elementi naturali sono ricavati da materiale lapideo non friabile o sfaldabile, e resistente al gelo; essi non devono contenere in misura sensibile sostanze solubili, o residui organici e devono essere integri, senza zone alterate o rimovibili.

Gli elementi devono possedere i requisiti di resistenza meccanica ed adesività alle malte determinati secondo le modalità descritte nel punto 11.10.3. del D.M. 17 gennaio 2018.

7.4.6) Muratura Portante: Organizzazione Strutturale

L'edificio a muratura portante deve essere concepito come una struttura tridimensionale.

I sistemi resistenti di pareti di muratura, gli orizzontamenti e le fondazioni devono essere collegati tra di loro in modo da resistere alle azioni verticali ed orizzontali.

I pannelli murari sono considerati resistenti anche alle azioni orizzontali quando hanno una lunghezza non inferiore a 0,3 volte l'altezza di interpiano; essi svolgono funzione portante, quando sono sollecitati prevalentemente da azioni verticali, e svolgono funzione di controvento, quando sollecitati prevalentemente da azioni orizzontali.

Ai fini di un adeguato comportamento statico e dinamico dell'edificio, tutte le pareti devono assolvere, per quanto possibile, sia la funzione portante sia la funzione di controventamento.

Gli orizzontamenti sono generalmente solai piani, o con falde inclinate in copertura, che devono assicurare, per resistenza e rigidità, la ripartizione delle azioni orizzontali fra i muri di controventamento.

L'organizzazione dell'intera struttura e l'interazione ed il collegamento tra le sue parti devono essere tali da assicurare appropriata resistenza e stabilità, ed un comportamento d'insieme "scatolare".

Per garantire un comportamento scatolare, muri ed orizzontamenti devono essere opportunamente collegati fra loro.

Tutte le pareti devono essere collegate al livello dei solai mediante cordoli di piano di calcestruzzo armato e, tra di loro, mediante ammorsamenti lungo le intersezioni verticali.

I cordoli di piano devono avere adeguata sezione ed armatura.

Devono inoltre essere previsti opportuni incatenamenti al livello dei solai, aventi lo scopo di collegare tra loro i muri paralleli della scatola muraria. Tali incatenamenti devono essere realizzati per mezzo di armature metalliche o altro materiale resistente a trazione, le cui estremità devono essere efficacemente ancorate ai cordoli.

Per il collegamento nella direzione di tessitura del solaio possono essere omessi gli incatenamenti quando il collegamento è assicurato dal solaio stesso.

Per il collegamento in direzione normale alla tessitura del solaio, si possono adottare opportuni accorgimenti che sostituiscano efficacemente gli incatenamenti costituiti da tiranti estranei al solaio.

Il collegamento fra la fondazione e la struttura in elevazione è generalmente realizzato mediante cordolo

in calcestruzzo armato disposto alla base di tutte le murature verticali resistenti. È possibile realizzare la prima elevazione con pareti di calcestruzzo armato; in tal caso la disposizione delle fondazioni e delle murature sovrastanti deve essere tale da garantire un adeguato centraggio dei carichi trasmessi alle pareti della prima elevazione ed alla fondazione.

Lo spessore dei muri portanti non può essere inferiore ai seguenti valori:

- muratura in elementi resistenti artificiali pieni 150 mm;
- muratura in elementi resistenti artificiali semipieni 200 mm;
- muratura in elementi resistenti artificiali forati 240 mm;
- muratura di pietra squadrata 240 mm;
- muratura di pietra listata 400 mm;
- muratura di pietra non squadrata 500 mm.

Tutti i prodotti e/o materiali di cui al presente articolo, qualora possano essere dotati di marcatura CE secondo la normativa tecnica vigente, dovranno essere muniti di tale marchio.

7.4.7) Paramenti per le Murature di Pietrame

Per le facce a vista delle murature di pietrame, secondo gli ordini della Direzione dei Lavori, potrà essere prescritta la esecuzione delle seguenti speciali lavorazioni:

- a) con pietra rasa e teste scoperte (ad opera incerta);
- b) a mosaico grezzo;
- c) con pietra squadrata a corsi pressoché regolari;
- d) con pietra squadrata a corsi regolari.

a) Nel paramento con "pietra rasa e teste scoperte" (ad opera incerta) il pietrame dovrà essere scelto diligentemente fra il migliore e la sua faccia vista dovrà essere ridotta col martello a superficie approssimativamente piana; le pareti esterne dei muri dovranno risultare bene allineate e non presentare rientranze o sporgenze maggiori di 25 mm.

b) Nel paramento a "mosaico grezzo" la faccia vista dei singoli pezzi dovrà essere ridotta col martello e la grossa punta a superficie perfettamente piana ed a figura poligonale, ed i singoli pezzi dovranno combaciare fra loro regolarmente, restando vietato l'uso delle scaglie.

In tutto il resto si seguiranno le norme indicate per il paramento a pietra rasa.

c) Nel paramento a "corsi pressoché regolari" il pietrame dovrà essere ridotto a conci piani e squadriati, sia col martello che con la grossa punta, con le facce di posa parallele fra loro e quelle di combaciamento normali a quelle di posa. I conci saranno posti in opera a corsi orizzontali di altezza che può variare da corso a corso, e potrà non essere costante per l'intero filare. Nelle superfici esterne dei muri saranno tollerate rientranze o sporgenze non maggiori di 15 mm.

d) Nel paramento a "corsi regolari" i conci dovranno essere perfettamente piani e squadriati, con la faccia vista rettangolare, lavorati a grana ordinaria, essi dovranno avere la stessa altezza per tutta la lunghezza del medesimo corso, e qualora i vari corsi non avessero eguale altezza, questa dovrà essere disposta in ordine decrescente dai corsi inferiori ai corsi superiori, con differenza però fra due corsi successivi non maggiore di 5 cm. La Direzione dei Lavori potrà anche prescrivere l'altezza dei singoli corsi, ed ove nella stessa superficie di paramento venissero impiegati conci di pietra da taglio, per rivestimento di alcune parti, i filari di paramento a corsi regolari dovranno essere in perfetta corrispondenza con quelli della pietra da taglio.

Tanto nel paramento a corsi pressoché regolari, quanto in quello a corsi regolari, non sarà tollerato l'impiego di scaglie nella faccia esterna; il combaciamento dei corsi dovrà avvenire per almeno un terzo della loro rientranza nelle facce di posa, e non potrà essere mai minore di 10 cm nei giunti verticali.

La rientranza dei singoli pezzi non sarà mai minore della loro altezza, né inferiore a 25 cm; l'altezza minima dei corsi non dovrà essere mai minore di 20 cm.

In entrambi i paramenti a corsi, lo sfalsamento di due giunti verticali consecutivi non dovrà essere minore di 10 cm e le connessure avranno larghezza non maggiore di un centimetro.

Per tutti i tipi di paramento le pietre dovranno mettersi in opera alternativamente di punta in modo da assicurare il collegamento col nucleo interno della muratura.

Per le murature con malta, quando questa avrà fatto convenientemente presa, le connessure delle facce di paramento, dovranno essere accuratamente stuccate.

In quanto alle connessure, saranno mantenuti i limiti di larghezza fissati negli articoli precedenti secondo le diverse categorie di muratura.

Per le volte in pietrame si impiegheranno pietre di forma, per quanto possibile, regolari, aventi i letti di posa o naturalmente piani o resi grossolanamente tali con la mazza o col martello.

In tutte le specie di paramenti la stuccatura dovrà essere fatta raschiando preventivamente le connessure fino a conveniente profondità per purgarle dalla malta, dalla polvere, e da qualunque altra materia estranea, lavandole con acqua abbondante e riempiendo quindi le connessure stesse con nuova malta della qualità prescritta, curando che questa penetri bene dentro, comprimendola e lisciandola con apposito ferro, in modo che il contorno dei conci sui fronti del paramento, a lavoro finito, si disegni nettamente e senza sbavature.

Art. 7.5 ALTRI SISTEMI COSTRUTTIVI

Generalità

Qualora vengano usati sistemi costruttivi diversi da quelli disciplinati dal D.M. 17 gennaio 2018, la loro idoneità deve essere comprovata da una dichiarazione rilasciata, ai sensi dell'articolo 52, comma 2, del D.P.R. 380/01, dal Presidente del Consiglio superiore dei lavori pubblici su conforme parere dello stesso Consiglio e previa istruttoria del Servizio Tecnico Centrale.

Si intendono per "sistemi costruttivi diversi", quelli per cui le regole di progettazione ed esecuzione non siano previste nelle norme tecniche di cui al D.M. 17 gennaio 2018 o nei riferimenti tecnici e nei documenti di comprovata validità di cui al Capitolo 12 del citato decreto, nel rispetto dei livelli di sicurezza previsti dalle stesse norme tecniche.

In ogni caso, i materiali o prodotti strutturali utilizzati nel sistema costruttivo devono essere conformi ai requisiti di cui al Capitolo 11 del D.M. 17 gennaio 2018.

Per singoli casi specifici le amministrazioni territorialmente competenti alla verifica dell'applicazione delle norme tecniche per le costruzioni ai sensi del DPR 380/2001 o le amministrazioni committenti possono avvalersi dell'attività consultiva, ai sensi dell'articolo 2, comma 1, lettera b), del D.P.R. 204/2006, del Consiglio Superiore dei Lavori Pubblici, che si esprime previa istruttoria del Servizio Tecnico Centrale.

Art. 7.6 OPERE E STRUTTURE DI CALCESTRUZZO

7.6.1) Generalità

Impasti di Calcestruzzo

Gli impasti di calcestruzzo dovranno essere eseguiti in conformità di quanto previsto dal D.M. 17 gennaio 2018 e dalle relative norme vigenti.

La distribuzione granulometrica degli inerti, il tipo di cemento e la consistenza dell'impasto, devono essere adeguati alla particolare destinazione del getto ed al procedimento di posa in opera del conglomerato.

Il quantitativo d'acqua deve essere il minimo necessario a consentire una buona lavorabilità del conglomerato tenendo conto anche dell'acqua contenuta negli inerti.

Partendo dagli elementi già fissati il rapporto acqua-cemento, e quindi il dosaggio del cemento, dovrà essere scelto in relazione alla resistenza richiesta per il conglomerato.

L'impiego degli additivi dovrà essere subordinato all'accertamento della assenza di ogni pericolo di aggressività e devono essere conformi alla norma europea armonizzata [UNI EN 934-2](#).

L'acqua di impasto, ivi compresa l'acqua di riciclo, dovrà essere conforme alla norma [UNI EN 1008](#).

L'impasto deve essere fatto con mezzi idonei ed il dosaggio dei componenti eseguito con modalità atte a garantire la costanza del proporzionamento previsto in sede di progetto.

Nei calcestruzzi è ammesso l'impiego di aggiunte, in particolare di ceneri volanti, loppe granulate d'altoforno e fumi di silice, purché non ne vengano modificate negativamente le caratteristiche prestazionali.

Le ceneri volanti devono soddisfare i requisiti della norma europea armonizzata [UNI EN 450-1](#). Per quanto riguarda l'impiego si potrà fare utile riferimento ai criteri stabiliti dalle norme [UNI EN 206](#) ed [UNI 11104](#).

I fumi di silice devono soddisfare i requisiti della norma europea armonizzata [UNI EN 13263-1](#).

Per i calcestruzzi preconfezionati si fa riferimento alla norma [UNI EN 206](#).

Controlli sul Calcestruzzo

Per i controlli sul calcestruzzo ci si atterrà a quanto previsto dal D.M. 17 gennaio 2018.

Il calcestruzzo viene individuato tramite la resistenza caratteristica a compressione secondo quanto specificato nel suddetto D.M.

Il calcestruzzo deve essere prodotto in regime di controllo di qualità, con lo scopo di garantire che rispetti le prescrizioni definite in sede di progetto.

Il controllo di qualità del calcestruzzo si articola nelle seguenti fasi:

- Valutazione preliminare della resistenza;
- Controllo di produzione
- Controllo di accettazione
- Prove complementari

Le prove di accettazione e le eventuali prove complementari, compresi i carotaggi, sono eseguite e certificate dai laboratori di cui all'art. 59 del d.P.R. n. 380/2001.

Il costruttore resta comunque responsabile della qualità del calcestruzzo posto in opera, che sarà controllata dal Direttore dei Lavori, secondo le procedure di cui al punto 11.2.5 del D.M. 17 gennaio 2018.

Resistenza al Fuoco

Le verifiche di resistenza al fuoco potranno eseguirsi con riferimento a [UNI EN 1992-1-2](#).

7.6.2) Norme per il cemento armato normale

Nella esecuzione delle opere di cemento armato normale l'Appaltatore dovrà attenersi a quanto contenuto nel d.P.R. 380/2001 e s.m.i., nelle norme tecniche del D.M. 17 gennaio 2018 e nella relativa normativa vigente.

Armatura delle travi

Negli appoggi di estremità all'intradosso deve essere disposta un'armatura efficacemente ancorata, calcolata coerentemente con il modello a traliccio adottato per il taglio e quindi applicando la regola della traslazione della risultante delle trazioni dovute al momento flettente, in funzione dell'angolo di inclinazione assunto per le bielle compresse di calcestruzzo.

Le travi devono prevedere armatura trasversale costituita da staffe con sezione complessiva non inferiore ad $A_{st} = 1,5 b \text{ mm}^2/m$ essendo b lo spessore minimo dell'anima in millimetri, con un minimo di tre staffe al metro e comunque passo non superiore a 0,8 volte l'altezza utile della sezione.

In ogni caso, almeno il 50% dell'armatura necessaria per il taglio deve essere costituita da staffe.

Armatura dei pilastri

Nel caso di elementi sottoposti a prevalente sforzo normale, le barre parallele all'asse devono avere diametro maggiore od uguale a 12 mm e non potranno avere interassi maggiori di 300 mm.

Le armature trasversali devono essere poste ad interasse non maggiore di 12 volte il diametro minimo delle barre impiegate per l'armatura longitudinale, con un massimo di 250 mm. Il diametro delle staffe non deve essere minore di 6 mm e di $\frac{1}{4}$ del diametro massimo delle barre longitudinali.

Copriferro e interferro

L'armatura resistente deve essere protetta da un adeguato ricoprimento di calcestruzzo.

Al fine della protezione delle armature dalla corrosione, lo strato di ricoprimento di calcestruzzo (copriferro) deve essere dimensionato in funzione dell'aggressività dell'ambiente e della sensibilità delle armature alla corrosione, tenendo anche conto delle tolleranze di posa delle armature.

Per consentire un omogeneo getto del calcestruzzo, il copriferro e l'interferro delle armature devono essere rapportati alla dimensione massima degli inerti impiegati.

Il copriferro e l'interferro delle armature devono essere dimensionati anche con riferimento al necessario sviluppo delle tensioni di aderenza con il calcestruzzo.

Ancoraggio delle barre e loro giunzioni

Le armature longitudinali devono essere interrotte ovvero sovrapposte preferibilmente nelle zone compresse o di minore sollecitazione.

La continuità fra le barre può effettuarsi mediante:

- sovrapposizione, calcolata in modo da assicurare l'ancoraggio di ciascuna barra. In ogni caso la lunghezza di sovrapposizione nel tratto rettilineo deve essere non minore di 20 volte il diametro della barra. La distanza mutua (interferro) nella sovrapposizione non deve superare 4 volte il diametro;
- saldature, eseguite in conformità alle norme in vigore sulle saldature. Devono essere accertate la saldabilità degli acciai che vengono impiegati, nonché la compatibilità fra metallo e metallo di apporto nelle posizioni o condizioni operative previste nel progetto esecutivo;
- giunzioni meccaniche per barre di armatura. Tali giunzioni sono qualificate secondo quanto indicato al

punto 11.3.2.9 del D.M. 17 gennaio 2018.

Per barre di diametro $\varnothing > 32$ mm occorrerà adottare particolari cautele negli ancoraggi e nelle sovrapposizioni.

Nell'assemblaggio o unione di due barre o elementi di armatura di acciaio per calcestruzzo armato possono essere usate giunzioni meccaniche mediante manicotti che garantiscano la continuità. Le giunzioni meccaniche possono essere progettate con riferimento a normative o documenti di comprovata validità.

Tutti i progetti devono contenere la descrizione delle specifiche di esecuzione in funzione della particolarità dell'opera, del clima, della tecnologia costruttiva.

In particolare il documento progettuale deve contenere la descrizione dettagliata delle cautele da adottare per gli impasti, per la maturazione dei getti, per il disarmo e per la messa in opera degli elementi strutturali. Analoga attenzione dovrà essere posta nella progettazione delle armature per quanto riguarda: la definizione delle posizioni, le tolleranze di esecuzione e le modalità di piegatura. Si potrà a tal fine fare utile riferimento alla norma [UNI EN 13670](#) "Esecuzione di strutture di calcestruzzo".

7.6.3) Norme ulteriori per il cemento armato precompresso

Nella esecuzione delle opere di cemento armato precompresso l'Appaltatore dovrà attenersi a quanto contenuto nel d.P.R. 380/2001 e s.m.i., nelle norme tecniche del D.M. 17 gennaio 2018 e nella relativa normativa vigente.

I sistemi di precompressione con armature, possono essere a cavi scorrevoli ancorati alle estremità (sistemi post-tesi) o a cavi aderenti (sistemi pre-tesi).

La condizione di carico conseguente alla precompressione si combinerà con le altre (peso proprio, carichi permanenti e variabili) al fine di avere le più sfavorevoli condizioni di sollecitazione.

Nel caso della post-tensione, se le armature di precompressione non sono rese aderenti al conglomerato cementizio dopo la tesatura mediante opportune iniezioni di malta all'interno delle guaine (cavi non aderenti), si deve tenere conto delle conseguenze dello scorrimento relativo acciaio-calcestruzzo.

Le presenti norme non danno indicazioni su come trattare i casi di precompressione a cavi non aderenti per i quali si potrà fare riferimento ad [UNI EN 1992-1-1](#).

Nel caso sia prevista la parzializzazione delle sezioni nelle condizioni di esercizio, particolare attenzione deve essere posta alla resistenza a fatica dell'acciaio in presenza di sollecitazioni ripetute.

Esecuzione delle opere in calcestruzzo armato precompresso

L'armatura resistente deve essere protetta da un adeguato ricoprimento di calcestruzzo.

Al fine della protezione delle armature dalla corrosione, lo strato di ricoprimento di calcestruzzo (copriferro) deve essere dimensionato in funzione dell'aggressività dell'ambiente e della sensibilità delle armature alla corrosione, tenendo anche conto delle tolleranze di posa delle armature.

Per consentire un omogeneo getto del calcestruzzo, il copriferro e l'interferro delle armature devono essere rapportati alla dimensione massima degli inerti impiegati.

Il copriferro e l'interferro delle armature devono essere dimensionati anche con riferimento al necessario sviluppo delle tensioni di aderenza con il calcestruzzo.

Nel caso di armature pre-tese, nella testata i trefoli devono essere ricoperti con adeguato materiale protettivo, o con getto in opera.

Nel caso di armature post-tese, gli apparecchi d'ancoraggio della testata devono essere protetti in modo analogo.

All'atto della messa in tiro si debbono misurare contemporaneamente lo sforzo applicato e l'allungamento conseguito. Per prodotti marcati CE si applicano le procedure di controllo previste dalle pertinenti norme europee armonizzate.

La distanza minima netta tra le guaine deve essere commisurata sia alla massima dimensione dell'aggregato impiegato sia al diametro delle guaine stesse in relazione rispettivamente ad un omogeneo getto del calcestruzzo fresco ed al necessario sviluppo delle tensioni di aderenza con il calcestruzzo.

I risultati conseguiti nelle operazioni di tiro, le letture ai manometri e gli allungamenti misurati, vanno registrati in apposite tabelle e confrontate con le tensioni iniziali delle armature e gli allungamenti teorici previsti in progetto.

La protezione dei cavi scorrevoli va eseguita mediante l'iniezione di adeguati materiali atti a prevenire la corrosione ed a fornire la richiesta aderenza.

Per la buona esecuzione delle iniezioni è necessario che le stesse vengano eseguite secondo apposite procedure di controllo della qualità.

7.6.4) Responsabilità per le opere in calcestruzzo armato e calcestruzzo armato precompresso

Nell'esecuzione delle opere in cemento armato normale e precompresso l'Appaltatore dovrà attenersi strettamente a tutte le disposizioni contenute nel d.P.R. 380/2001 e s.m.i., e nelle norme tecniche vigenti ([UNI EN 1991-1-6](#)).

Nelle zone sismiche valgono le norme tecniche emanate in forza del d.P.R. 380/2001 e s.m.i., e del D.M. 17 gennaio 2018.

Tutti i lavori di cemento armato facenti parte dell'opera appaltata, saranno eseguiti in base ai calcoli di stabilità accompagnati da disegni esecutivi e da una relazione, che dovranno essere redatti e firmati da un tecnico abilitato iscritto all'Albo, e che l'Appaltatore dovrà presentare alla Direzione dei Lavori entro il termine che gli verrà prescritto, attenendosi agli schemi e disegni facenti parte del progetto ed allegati al contratto o alle norme che gli verranno impartite, a sua richiesta, all'atto della consegna dei lavori.

L'esame e verifica da parte della Direzione dei Lavori dei progetti delle varie strutture in cemento armato non esonera in alcun modo l'Appaltatore e il progettista delle strutture dalle responsabilità loro derivanti per legge e per le precise pattuizioni del contratto.

Tutti i prodotti e/o materiali di cui al presente articolo, qualora possano essere dotati di marcatura CE secondo la normativa tecnica vigente, dovranno essere muniti di tale marchio.

7.6.5) Calcestruzzo di aggregati leggeri

Nella esecuzione delle opere in cui sono utilizzati calcestruzzi di aggregati leggeri minerali, artificiali o naturali, con esclusione dei calcestruzzi aerati, l'Appaltatore dovrà attenersi a quanto contenuto nel d.P.R. 380/2001 e s.m.i., nelle norme tecniche del D.M. 17 gennaio 2018 e nella relativa normativa vigente.

Per le classi di densità e di resistenza normalizzate può farsi utile riferimento a quanto riportato nella norma [UNI EN 206](#).

Valgono le specifiche prescrizioni sul controllo della qualità date nei punti 4.1 e 11.1. del D.M. 17 gennaio 2018.

Art. 7.7

STRUTTURE ORIZZONTALI O INCLINATE - SOLAI, VOLTE E COPERTURE - LAVORI DI COSTRUZIONE

Art. 7.8

STRUTTURE ORIZZONTALI O INCLINATE - SOLAI, VOLTE E COPERTURE DEMOLIZIONI

Art. 7.9

STRUTTURE IN ACCIAIO

7.9.1) Generalità

Le strutture di acciaio dovranno essere progettate e costruite tenendo conto di quanto disposto dal d.P.R. 380/2001 e s.m.i., dal D.M. 17 gennaio 2018, dalle circolari e relative norme vigenti.

I materiali e i prodotti devono rispondere ai requisiti indicati nel punto 11.3. del D.M. 17 gennaio 2018.

L'Appaltatore sarà tenuto a presentare in tempo utile, prima dell'approvvigionamento dei materiali, all'esame ed all'approvazione della Direzione dei Lavori:

- a) gli elaborati progettuali esecutivi di cantiere, comprensivi dei disegni esecutivi di officina, sui quali dovranno essere riportate anche le distinte da cui risultino: numero, qualità, dimensioni, grado di finitura e peso teorici di ciascun elemento costituente la struttura, nonché la qualità degli acciai da impiegare;
- b) tutte le indicazioni necessarie alla corretta impostazione delle strutture metalliche sulle opere di fondazione.

I suddetti elaborati dovranno essere redatti a cura e spese dell'Appaltatore.

Requisiti per la Progettazione e l'Esecuzione

Spessori limite

È vietato l'uso di profilati con spessore $t < 4$ mm.

Una deroga a tale norma, fino ad uno spessore $t = 3$ mm, è consentita per opere sicuramente protette contro la corrosione, quali per esempio tubi chiusi alle estremità e profili zincati, od opere non esposte agli agenti atmosferici.

Le limitazioni di cui sopra non riguardano elementi e profili sagomati a freddo.

Acciaio incrudito

Deve essere giustificato mediante specifica valutazione l'impiego di acciaio incrudito in ogni caso in cui si preveda la plasticizzazione del materiale (analisi plastica, azioni sismiche o eccezionali, ecc.) o prevalgano i fenomeni di fatica.

Giunti di tipo misto

In uno stesso giunto è vietato l'impiego di differenti metodi di collegamento di forza (ad esempio saldatura e bullonatura), a meno che uno solo di essi sia in grado di sopportare l'intero sforzo, ovvero sia dimostrato, per via sperimentale o teorica, che la disposizione costruttiva è esente dal pericolo di collasso prematuro a catena.

Problematiche specifiche

Oltre alle norme del D.M. 17 gennaio 2018, in relazione a:

- Preparazione del materiale,
 - Tolleranze degli elementi strutturali di fabbricazione e di montaggio,
 - Impiego dei ferri piatti,
 - Variazioni di sezione,
 - Intersezioni,
 - Collegamenti a taglio con bulloni normali e chiodi,
 - Tolleranze foro – bullone. Interassi dei bulloni e dei chiodi. Distanze dai margini,
 - Collegamenti ad attrito con bulloni ad alta resistenza,
 - Collegamenti saldati,
 - Collegamenti per contatto,
- si può far riferimento a normative di comprovata validità.

Apparecchi di appoggio

La concezione strutturale deve prevedere facilità di sostituzione degli apparecchi di appoggio, nel caso in cui questi abbiano vita nominale più breve di quella della costruzione alla quale sono connessi.

Verniciatura e zincatura

Gli elementi delle strutture in acciaio, a meno che siano di comprovata resistenza alla corrosione, devono essere adeguatamente protetti mediante verniciatura o zincatura, tenendo conto del tipo di acciaio, della sua posizione nella struttura e dell'ambiente nel quale è collocato. Devono essere particolarmente protetti i collegamenti bullonati (precaricati e non precaricati), in modo da impedire qualsiasi infiltrazione all'interno del collegamento.

Anche per gli acciai con resistenza alla corrosione migliorata (per i quali può farsi utile riferimento alla norma [UNI EN 10025-5](#)) devono prevedersi, ove necessario, protezioni mediante verniciatura.

Nel caso di parti inaccessibili, o profili a sezione chiusa non ermeticamente chiusi alle estremità, dovranno prevedersi adeguati sovrasspessori.

Gli elementi destinati ad essere incorporati in getti di calcestruzzo non devono essere verniciati: possono essere invece zincati a caldo.

Controlli in Corso di Lavorazione

L'Appaltatore dovrà essere in grado di individuare e documentare in ogni momento la provenienza dei materiali impiegati nelle lavorazioni e di risalire ai corrispondenti certificati di qualificazione, dei quali dovrà esibire la copia a richiesta della Direzione dei Lavori.

Alla Direzione dei Lavori è riservata comunque la facoltà di eseguire in ogni momento della lavorazione tutti i controlli che riterrà opportuni per accertare che i materiali impiegati siano quelli certificati, che le strutture siano conformi ai disegni di progetto e che le stesse siano eseguite a perfetta regola d'arte.

Ogni volta che le strutture metalliche lavorate si rendono pronte per il collaudo l'Appaltatore informerà la Direzione dei Lavori, la quale darà risposta entro 8 giorni fissando la data del collaudo in contraddittorio, oppure autorizzando la spedizione delle strutture stesse in cantiere.

Identificazione e Rintracciabilità dei Prodotti Qualificati

Ogni prodotto deve essere marchiato con identificativi diversi da quelli di prodotti aventi differenti caratteristiche, ma fabbricati nello stesso stabilimento e con identificativi differenti da quelli di prodotti con uguali caratteristiche ma fabbricati in altri stabilimenti, siano essi o meno dello stesso produttore. La marchiatura deve essere inalterabile nel tempo e senza possibilità di manomissione.

La mancata marchiatura, la non corrispondenza a quanto depositato o la sua illeggibilità, anche parziale, rendono il prodotto non impiegabile.

Qualora, sia presso gli utilizzatori, sia presso i commercianti, l'unità marchiata (pezzo singolo o fascio) venga scorporata, per cui una parte, o il tutto, perda l'originale marchiatura del prodotto è responsabilità sia degli utilizzatori sia dei commercianti documentare la provenienza mediante i documenti di accompagnamento del materiale e gli estremi del deposito del marchio presso il Servizio Tecnico Centrale.

Nel primo caso i campioni destinati al laboratorio incaricato delle prove di cantiere devono essere accompagnati dalla sopraindicata documentazione e da una dichiarazione di provenienza rilasciata dalla Direzione dei Lavori, quale risulta dai documenti di accompagnamento del materiale.

L'Appaltatore dovrà essere in grado di individuare e documentare in ogni momento la provenienza dei materiali impiegati nelle lavorazioni e di risalire ai corrispondenti certificati di qualificazione, dei quali dovrà esibire la copia a richiesta della Direzione dei Lavori.

Alla Direzione dei Lavori è riservata comunque la facoltà di eseguire in ogni momento della lavorazione tutti i controlli che riterrà opportuni per accertare che i materiali impiegati siano quelli certificati, che le strutture siano conformi ai disegni di progetto e che le stesse siano eseguite a perfetta regola d'arte.

Ogni volta che le strutture metalliche lavorate si rendono pronte per il collaudo l'Appaltatore informerà la Direzione dei Lavori, la quale darà risposta entro 8 giorni fissando la data del collaudo in contraddittorio, oppure autorizzando la spedizione delle strutture stesse in cantiere.

Montaggio

Il montaggio in opera di tutte le strutture costituenti ciascun manufatto sarà effettuato in conformità a quanto, a tale riguardo, è previsto nella relazione di calcolo.

Durante il carico, il trasporto, lo scarico, il deposito ed il montaggio, si dovrà porre la massima cura per evitare che le strutture vengano sovrasollecitate o deformate.

Le parti a contatto con funi, catene od altri organi di sollevamento saranno opportunamente protette.

Il montaggio sarà eseguito in modo che la struttura raggiunga la configurazione geometrica di progetto, nel rispetto dello stato di sollecitazione previsto nel progetto medesimo.

In particolare, per quanto riguarda le strutture a travata, si dovrà controllare che la controfrecchia ed il posizionamento sugli apparecchi di appoggio siano conformi alle indicazioni di progetto, rispettando le tolleranze previste.

La stabilità delle strutture dovrà essere assicurata durante tutte le fasi costruttive e la rimozione dei collegamenti provvisori e di altri dispositivi ausiliari dovrà essere fatta solo quando essi risulteranno staticamente superflui.

L'assemblaggio ed il montaggio in opera delle strutture dovrà essere effettuato senza che venga interrotto il traffico di cantiere sulla eventuale sottostante sede stradale salvo brevi interruzioni durante le operazioni di sollevamento, da concordare con la Direzione dei Lavori.

Nella progettazione e nell'impiego delle attrezzature di montaggio, l'Appaltatore è tenuto a rispettare le norme, le prescrizioni ed i vincoli che eventualmente venissero imposti da Enti, Uffici e persone responsabili riguardo alla zona interessata, ed in particolare:

- per l'ingombro degli alvei dei corsi d'acqua;
- per le sagome da lasciare libere nei sovrappassi o sottopassi di strade, autostrade, ferrovie, tranvie, ecc.;
- per le interferenze con servizi di soprasuolo e di sottosuolo.

Prove di Carico e Collaudo Statico

Prima di sottoporre le strutture di acciaio alle prove di carico, dopo la loro ultimazione in opera e di regola, prima che siano applicate le ultime mani di vernice, quando prevista, verrà eseguita da parte della Direzione dei Lavori una accurata visita preliminare di tutte le membrature per constatare che le strutture siano state eseguite in conformità ai relativi disegni di progetto, alle buone regole d'arte ed a tutte le prescrizioni di contratto.

Ove nulla osti, si procederà quindi alle prove di carico ed al collaudo statico delle strutture; operazioni che verranno condotte, a cura e spese dell'Appaltatore, secondo le prescrizioni contenute nei decreti ministeriali vigenti e nel d.P.R. 380/2001 e s.m.i.

7.9.2 Acciaio per calcestruzzo armato

Caratteristiche dimensionali e di impiego

L'acciaio per cemento armato è esclusivamente prodotto in stabilimento sotto forma di barre o rotoli, reti o tralicci, per utilizzo diretto o come elementi di base per successive trasformazioni.

Prima della fornitura in cantiere gli elementi di cui sopra possono essere saldati, presagomati (staffe, ferri piegati, ecc.) o preassemblati (gabbie di armatura, ecc.) a formare elementi composti direttamente utilizzabili in opera.

La sagomatura e/o l'assemblaggio possono avvenire:

- in cantiere, sotto la vigilanza della Direzione dei Lavori;
- in centri di trasformazione, solo se provvisti dei requisiti di cui al punto 11.3.1.7. del D.M. 17 gennaio 2018.

Tutti gli acciai per calcestruzzo armato devono essere ad aderenza migliorata, aventi cioè una superficie dotata di nervature o dentellature trasversali, uniformemente distribuite sull'intera lunghezza, atte a garantire adeguata aderenza tra armature e conglomerato cementizio.

Per quanto riguarda la marchiatura dei prodotti e la documentazione di accompagnamento vale quanto indicato nel D.M. 17 gennaio 2018.

Reti e tralicci elettrosaldati

Gli acciai delle reti e tralicci elettrosaldati devono essere saldabili. L'interasse delle barre non deve superare, nelle due direzioni, 330 mm.

I tralicci e le reti sono prodotti reticolari assemblati in stabilimento mediante elettrosaldature, eseguite da macchine automatiche in tutti i punti di intersezione.

Per le reti ed i tralicci costituiti con acciaio B450C, gli elementi base devono avere diametro (d) che rispetta la limitazione: $6 \text{ mm } d = < 16 \text{ mm}$.

Per le reti ed i tralicci costituiti con acciaio B450A, gli elementi base devono avere diametro (d) che rispetta la limitazione: $5 \text{ mm } d = < 10 \text{ mm}$.

La produzione di reti e tralicci elettrosaldati deve essere effettuata a partire da materiale di base qualificato. Nel caso di reti e tralicci formati con elementi base prodotti nello stesso stabilimento, la marchiatura del prodotto finito può coincidere con quella dell'elemento base.

Nel caso di reti e tralicci formati con elementi base prodotti in altro stabilimento, deve essere apposta su ogni confezione di reti o tralicci un'apposita etichettatura con indicati tutti i dati necessari per la corretta identificazione del prodotto e del fabbricante delle reti e dei tralicci stessi.

Il Direttore dei Lavori, al momento dell'accettazione della fornitura in cantiere, verificherà la presenza della predetta etichettatura.

Controlli di accettazione in cantiere

I controlli di accettazione in cantiere sono obbligatori e secondo quanto disposto al punto 11.3.2.12 del D.M. 17 gennaio 2018 devono essere effettuati entro 30 giorni dalla data di consegna del materiale a cura di un laboratorio di cui all'art. 59 del DPR n. 380/2001.

Essi devono essere eseguiti in ragione di 3 campioni ogni 30 t di acciaio impiegato della stessa classe proveniente dallo stesso stabilimento o Centro di trasformazione, anche se con forniture successive.

I campioni devono essere ricavati da barre di uno stesso diametro o della stessa tipologia (in termini di diametro e dimensioni) per reti e tralicci, e recare il marchio di provenienza.

Il prelievo dei campioni va effettuato alla presenza del Direttore dei Lavori o di tecnico di sua fiducia che provvede alla redazione di apposito verbale di prelievo ed alla identificazione dei provini mediante sigle, etichettature indelebili, ecc.

Qualora la fornitura, di elementi sagomati o assemblati, provenga da un Centro di trasformazione, il Direttore dei Lavori, dopo essersi accertato preliminarmente che il suddetto Centro di trasformazione sia in possesso di tutti i requisiti previsti al punto 11.3.1.7 del D.M. 17 gennaio 2018, può recarsi presso il medesimo Centro di trasformazione ed effettuare in stabilimento tutti i controlli di cui sopra. In tal caso il prelievo dei campioni viene effettuato dal Direttore tecnico del centro di trasformazione secondo le disposizioni del Direttore dei Lavori; quest'ultimo deve assicurare, mediante sigle, etichettature indelebili, ecc., che i campioni inviati per le prove al laboratorio incaricato siano effettivamente quelli da lui prelevati, nonché sottoscrivere la relativa richiesta di prove.

La domanda di prove al Laboratorio autorizzato deve essere sottoscritta dal Direttore dei Lavori e deve contenere indicazioni sulle strutture interessate da ciascun prelievo.

7.9.3 Acciaio per strutture metalliche e per strutture composte

Acciai laminati

Gli acciai laminati di uso generale per la realizzazione di strutture metalliche e per le strutture composte comprendono:

Prodotti lunghi

- laminati mercantili (angolari, L, T, piatti e altri prodotti di forma);
- travi ad ali parallele del tipo HE e IPE, travi IPN;
- laminati ad U

Prodotti piani

- lamiere e piatti
- nastri

Profilati cavi

- tubi prodotti a caldo

Prodotti derivati

- travi saldate (ricavate da lamiere o da nastri a caldo);
- profilati a freddo (ricavati da nastri a caldo);
- tubi saldati (cilindrici o di forma ricavati da nastri a caldo);
- lamiere grecate (ricavate da nastri a caldo).

Acciaio per strutture saldate

Gli acciai per strutture saldate, oltre a soddisfare le condizioni indicate al punto 11.3.4.1 del D.M. 17 gennaio 2018, devono avere composizione chimica conforme a quanto riportato nelle norme europee armonizzate applicabili, di cui al punto 11.3.4.1 del citato decreto.

Acciaio per getti

Per l'esecuzione di parti in getti si devono impiegare acciai conformi alla norma [UNI EN 10293](#).

Quando tali acciai debbano essere saldati, valgono le stesse limitazioni di composizione chimica previste per gli acciai laminati di resistenza similare.

Processo di saldatura

La saldatura degli acciai dovrà avvenire con uno dei procedimenti all'arco elettrico codificati secondo la norma [UNI EN ISO 4063](#). È ammesso l'uso di procedimenti diversi purché sostenuti da adeguata documentazione teorica e sperimentale.

I saldatori nei procedimenti semiautomatici e manuali dovranno essere qualificati secondo la norma [UNI EN ISO 9606-1](#) da parte di un Ente terzo. Ad integrazione di quanto richiesto nella norma [UNI EN ISO 9606-1](#), i saldatori che eseguono giunti a T con cordoni d'angolo dovranno essere specificamente qualificati e non potranno essere qualificati soltanto mediante l'esecuzione di giunti testa-testa.

Gli operatori dei procedimenti automatici o robotizzati dovranno essere certificati secondo la norma [UNI EN ISO 14732](#).

Tutti i procedimenti di saldatura dovranno essere qualificati mediante WPQR (qualifica di procedimento di saldatura) secondo la norma [UNI EN ISO 15614-1](#).

Le durezze eseguite sulle macrografie non dovranno essere superiori a 350 HV30.

Per la saldatura ad arco di prigionieri di materiali metallici (saldatura ad innesco mediante sollevamento e saldatura a scarica di condensatori ad innesco sulla punta) si applica la norma [UNI EN ISO 14555](#); valgono perciò i requisiti di qualità di cui al prospetto A1 della appendice A della stessa norma.

Le prove di qualifica dei saldatori, degli operatori e dei procedimenti dovranno essere eseguite da un Ente terzo; in assenza di prescrizioni in proposito l'Ente sarà scelto dal costruttore secondo criteri di competenza e di indipendenza.

Sono richieste caratteristiche di duttilità, snervamento, resistenza e tenacità in zona fusa e in zona termica alterata non inferiori a quelle del materiale base.

Nell'esecuzione delle saldature dovranno inoltre essere rispettate le norme [UNI EN 1011 parti 1 e 2](#) per gli acciai ferritici e della parte 3 per gli acciai inossidabili. Per la preparazione dei lembi si applicherà, salvo casi particolari, la norma [UNI EN ISO 9692-1](#).

Le saldature saranno sottoposte a controlli non distruttivi finali per accertare la corrispondenza ai livelli di qualità stabiliti dal progettista sulla base delle norme applicate per la progettazione.

In assenza di tali dati per strutture non soggette a fatica si adotterà il livello C della norma [UNI EN ISO 5817](#) e il livello B per strutture soggette a fatica.

L'entità ed il tipo di tali controlli, distruttivi e non distruttivi, in aggiunta a quello visivo al 100%, saranno definiti dal Collaudatore e dal Direttore dei Lavori; per i cordoni ad angolo o giunti a parziale penetrazione si useranno metodi di superficie (ad es. liquidi penetranti o polveri magnetiche), mentre per i giunti a piena

penetrazione, oltre a quanto sopra previsto, si useranno metodi volumetrici e cioè raggi X o gamma o ultrasuoni per i giunti testa a testa e solo ultrasuoni per i giunti a T a piena penetrazione.

Per le modalità di esecuzione dei controlli ed i livelli di accettabilità si potrà fare utile riferimento alle prescrizioni della norma [UNI EN ISO 17635](#).

Tutti gli operatori che eseguiranno i controlli dovranno essere qualificati secondo la norma [UNI EN ISO 9712](#) almeno di secondo livello.

Bulloni e chiodi

I bulloni sono organi di collegamento tra elementi metallici, introdotti in fori opportunamente predisposti, composti dalle seguenti parti:

- gambo, completamente o parzialmente filettato con testa esagonale (vite);
- dado di forma esagonale, avvitato nella parte filettata della vite;
- rondella (o rosetta) del tipo elastico o rigido.

In presenza di vibrazioni dovute a carichi dinamici, per evitare lo svitamento del dado, possono essere applicate rondelle elastiche oppure dei controdadi.

Bulloni "non a serraggio controllato"

Agli assiemi Vite/Dado/Rondella impiegati nelle giunzioni 'non precaricate' si applica quanto specificato al punto A del paragrafo 11.1 in conformità alla norma europea armonizzata [UNI EN 15048-1](#).

In alternativa anche gli assiemi ad alta resistenza conformi alla norma europea armonizzata [UNI EN 14399-1](#) sono idonei per l'uso in giunzioni non precaricate.

Viti, dadi e rondelle, in acciaio, devono essere associate come nella seguente tabella

Tabella 1

Viti	Dadi	Rondelle	Riferimento
Classe di resistenza UNI EN ISO 898-1	Classe di resistenza UNI EN ISO 898-2	Durezza	
4.6	4; 5; 6 oppure 8	100 HV min.	UNI EN 15048-1
4.8			
5.6	5; 6 oppure 8		
5.8			
6.8	6 oppure 8		
8.8	8 oppure 10	100 HV min oppure 300 HV min.	
10.9	10 oppure 12		

Le tensioni di snervamento f_{yb} e di rottura f_{tb} delle viti appartenenti alle classi indicate nella tabella sotto riportata.

Tabella 2

Classe	4.6	4.8	5.6	6.8	8.8	10.9
f_{yb} (N/mm ²)	240	320	300	480	640	900
f_{tb} (N/mm ²)	400	400	500	600	800	1000

Bulloni "a serraggio controllato"

Agli assiemi Vite/Dado/Rondella impiegati nelle giunzioni 'Precaricate' si applica quanto specificato al punto A del paragrafo 11.1 in conformità alla norma europea armonizzata [UNI EN 14399-1](#).

Viti, dadi e rondelle, in acciaio, devono essere associate come nella seguente tabella

Sistema	Viti		Dadi		Rondelle	
	Classe resistenza	di Riferimento	Classe resistenza	di Riferimento	Durezza	Riferimento
HR	8.8	UNI EN 14399-1	8	UNI EN 14399-3	300-370 HV	UNI EN 14399 parti 5 e 6
	10.9	UNI EN 14399-3	10	UNI EN 14399-3		
	10.9	UNI EN 14399-4	10	UNI EN 14399-4		

Chiodi

Per i chiodi da ribadire a caldo si devono impiegare gli acciai previsti dalla norma [UNI EN 10263 \(parti 1 - 5\)](#).

Procedure di controllo su acciai da carpenteria

Controlli di accettazione in cantiere

I controlli di accettazione in cantiere, da eseguirsi presso un laboratorio di cui all'art. 59 del DPR n. 380/2001, sono obbligatori per tutte le forniture di elementi e/o prodotti, qualunque sia la loro provenienza e la tipologia di qualificazione.

Il prelievo dei campioni va eseguito alla presenza del Direttore dei Lavori o di un tecnico di sua fiducia che provvede alla redazione di apposito verbale di prelievo ed alla identificazione dei provini mediante sigle, etichettature indelebili, ecc.; la certificazione effettuata dal laboratorio prove materiali deve riportare riferimento a tale verbale. La richiesta di prove al laboratorio incaricato deve essere sempre firmata dal Direttore dei Lavori, che rimane anche responsabile della trasmissione dei campioni.

Qualora la fornitura di elementi lavorati provenga da un Centro di trasformazione o da un fabbricante di elementi marcati CE dopo essersi accertato preliminarmente che il suddetto Centro di trasformazione o il fabbricante sia in possesso di tutti i requisiti previsti dalla norma, Il Direttore dei Lavori può recarsi presso il medesimo Centro di trasformazione o fabbricante ed effettuare in stabilimento tutti i controlli di cui sopra. In tal caso il prelievo dei campioni viene effettuato dal Direttore Tecnico del Centro di trasformazione o del fabbricante secondo le disposizioni del Direttore dei Lavori; quest'ultimo deve assicurare, mediante sigle, etichettature indelebili, ecc., che i campioni inviati per le prove al laboratorio incaricato siano effettivamente quelli da lui prelevati, nonché sottoscrivere la relativa richiesta di prove.

Il laboratorio incaricato di effettuare le prove provvede all'accettazione dei campioni accompagnati dalla lettera di richiesta sottoscritta dal direttore dei lavori. Il laboratorio verifica lo stato dei provini e la documentazione di riferimento ed in caso di anomalie riscontrate sui campioni oppure di mancanza totale o parziale degli strumenti idonei per la identificazione degli stessi, deve sospendere l'esecuzione delle prove e darne notizia al Servizio Tecnico Centrale del Consiglio Superiore dei Lavori Pubblici.

Il prelievo potrà anche essere eseguito dallo stesso laboratorio incaricato della esecuzione delle prove. I laboratori devono conservare i campioni sottoposti a prova per almeno trenta giorni dopo l'emissione dei certificati di prova, in modo da consentirne l'identificabilità e la rintracciabilità.

A seconda delle tipologie di materiali pervenute in cantiere il Direttore dei Lavori deve effettuare i seguenti controlli:

- Elementi di Carpenteria Metallica: 3 prove ogni 90 tonnellate;
- Lamiere grecate e profili formati a freddo: 3 prove ogni 15 tonnellate;
- Bulloni e chiodi: 3 campioni ogni 1500 pezzi impiegati;
- Giunzioni meccaniche: 3 campioni ogni 100 pezzi impiegati.

I controlli di accettazione devono essere effettuati prima della posa in opera degli elementi e/o dei prodotti.

I criteri di valutazione dei risultati dei controlli di accettazione devono essere adeguatamente stabiliti dal Direttore dei Lavori in relazione alle caratteristiche meccaniche dichiarate dal fabbricante nella documentazione di identificazione e qualificazione e previste dalle presenti norme o dalla documentazione di progetto per la specifica opera.

Art. 7.10

DISPOSITIVI ANTISISMICI E ANTIVIBRANTI

7.10.1 Premessa

I dispositivi antisismici e antivibranti sono rappresentati da quegli elementi che contribuiscono a modificare la risposta sismica di una struttura secondo diverse modalità, come ad esempio:

- incrementando il periodo fondamentale della struttura;
- modificando la forma dei modi di vibrare fondamentali,
- dissipando maggiormente l'energia;
- limitando la forza trasmessa alla struttura;
- introducendo vincoli permanenti o temporanei che migliorano la risposta sismica.

Tutti i dispositivi non dovranno avere una vita di servizio maggiore di 10 anni, operando nel campo delle temperature di riferimento indicato nelle specifiche tecniche di ogni dispositivo, in genere compreso fra -15° C e $+45^{\circ}$ C. Per dispositivi operanti in luoghi protetti, si può assumere un campo di temperatura ridotto in

relazione ai valori estremi di temperatura ambientale.

Dovranno essere previsti dei piani di manutenzione e di sostituzione allo scadere della vita di servizio, senza determinare degli effetti rilevanti sull'utilizzo delle strutture in cui sono installati.

7.10.2 Caratteristiche principali - Norme UNI

In sostanza i dispositivi antisismici dovranno provvedere al non collasso della struttura, ossia resistere agli effetti delle azioni sismiche - definiti nella [UNI EN 1998-1](#) per gli edifici o nella [UNI EN 1998-2](#) per i ponti - senza cedimenti locali o globali, conservando una resistenza meccanica residua successiva all'evento sismico, compresa, nei casi in cui ciò sia appropriato, una capacità residua di sopportare carichi. Questo obbligo non riguarda i *vincoli a fusibile*, che invece potranno richiedere, a causa del loro previsto danno, riparazione o sostituzione.

Ulteriormente dovranno garantire la limitazione del danno, per opporsi ad un'azione sismica avente una probabilità di verificarsi maggiore di quella di progetto - ovvero essere progettati e costruiti secondo la norma [UNI EN 15129](#) - senza che si producano danni e limitazioni all'uso, poiché, determinando il valore della struttura, i costi sarebbero troppo onerosi. In tal caso si dovrà prevedere che lo stesso dispositivo non subisca danni o che questi siano di molto limitati da non richiederne la sostituzione.

7.10.3 Tipologie di dispositivi antisismici

In generale, le norme tecniche, individuano le seguenti tipologie di dispositivi.

Dispositivi di vincolo temporaneo

Tali dispositivi sono utilizzati per obbligare i movimenti in uno o più direzioni secondo modalità differenziate a seconda del tipo e dell'entità dell'azione, e si distinguono in:

- **Dispositivi di vincolo del tipo a fusibile**, che impediscono i movimenti relativi fra le parti collegate sino al raggiungimento di una soglia di forza oltre la quale, al superamento della stessa, consentono tutti i movimenti. Comunemente sono utilizzati per escludere il sistema di protezione sismica nelle condizioni di servizio, consentendone il libero funzionamento durante il terremoto di progetto, senza modificarne il comportamento. Tali dispositivi si distinguono a loro volta in due categorie:
 - di tipo **meccanico**, quando lo svincolo è determinato dal rilascio di fermi sacrificali;
 - di tipo **idraulico**, quando lo svincolo è governato dall'apertura di una valvola di sovrappressione.
- **Dispositivi (dinamici) di vincolo provvisorio** che, in presenza di movimenti sismici, sono capaci di solidarizzare gli elementi che collegano, mentre, in presenza di movimenti relativi lenti imposti o dovuti ad effetti termici, di lasciarli liberi, o quasi.

Dispositivi dipendenti dallo spostamento divisi in:

- **dispositivi lineari**, contraddistinti da un legame forza-spostamento sostanzialmente lineare, fino ad un dato livello di spostamento, con comportamento stabile per il numero di cicli richiesti e sostanzialmente indipendente dalla velocità, e che nella fase di scarico non mostrano spostamenti residui importanti;
- **dispositivi non lineari**, caratterizzati da un legame forza- spostamento non lineare, con comportamento stabile per il numero di cicli richiesti e sostanzialmente indipendente dalla velocità.

Dispositivi a comportamento viscoso

Sono generalmente qualificati dalla dipendenza della forza soltanto dalla velocità o da velocità e

spostamento contemporaneamente, ed il cui funzionamento si basa sulle forze di reazione generate dal flusso di un fluido viscoso attraverso fori o sistemi di valvole.

Dispositivi di isolamento o isolatori

Tali dispositivi svolgono essenzialmente la funzione di sostegno dei carichi verticali, hanno una elevata rigidità in direzione verticale e bassa resistenza in direzione orizzontale, consentendo, per tale motivo, notevoli spostamenti orizzontali.

A tale funzione possono essere o meno associate quelle di dissipazione di energia, di ricentraggio del sistema, di vincolo laterale sotto carichi orizzontali di servizio (non sismici).

In generale, sono individuate le seguenti tipologie:

- **isolatori elastomerici**, composti da strati alternati di materiale elastomerico (gomma naturale o materiali artificiali idonei) e di acciaio, quest'ultimo avente funzione di confinamento dell'elastomero, che sono fortemente deformabili per carichi orizzontali. Gli isolatori dovranno avere un comportamento il più possibile indipendente dalla direzione dell'azione orizzontale agente. Per la determinazione degli effetti di azioni perpendicolari agli strati, le loro dimensioni utili dovranno essere riferite alle dimensioni delle piastre in acciaio, mentre per gli effetti delle azioni parallele alla giacitura degli strati si dovrà considerare la sezione intera dello strato di gomma. Le piastre di acciaio dovranno essere conformi a quanto previsto nelle norme per gli apparecchi di appoggio, con un allungamento minimo a rottura del 18% e spessore minimo pari a 2 mm per le piastre interne e a 20 mm per le piastre esterne.
- **isolatori a scorrimento**, costituiti da appoggi a scorrimento distinti da bassi valori delle resistenze per attrito.

7.10.4 I sistemi di isolamento sismico

I sistemi di isolamento sismico hanno il compito di disaccoppiare il movimento della struttura da quello del terreno per ridurre o annullare gli effetti del sisma. Normalmente disposti tra la struttura e le sue fondazioni, sono composti da isolatori meccanici che hanno l'obiettivo di aumentare la flessibilità e lo smorzamento della stessa.

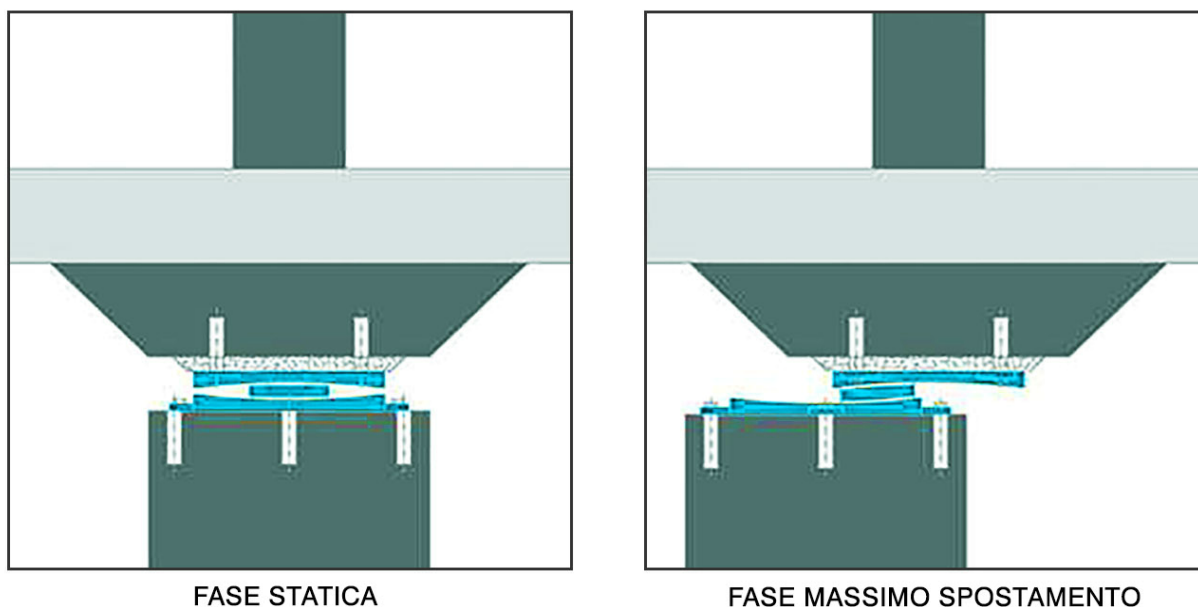
Un sistema di isolamento sismico dovrà garantire:

- il sostegno dei carichi gravitazionali;
- l'elevata deformabilità in direzione orizzontale;
- la notevole dissipazione di energia;
- il ricentraggio del dispositivo (anche mediante l'utilizzo di sistemi ausiliari).

Le tipologie di isolatori, che potranno essere elastomerici oppure a scorrimento, avendo la totale responsabilità di salvataggio della costruzione, dovranno essere calcolati con un coefficiente di sicurezza maggiore di quello utilizzato per il calcolo della struttura.

Sempre ai fini della sicurezza, dovranno inoltre presentare Marcatura CE ottenibile solo con il buon esito dei test previsti da normativa.

Tali dispositivi sono particolarmente adatti per edifici la cui funzionalità deve essere garantita immediatamente dopo il sisma quali ospedali, caserme, etc., edifici il cui contenuto ha più valore della struttura stessa come, ad esempio, i musei, strutture particolarmente critiche per la sicurezza, oppure edifici storici in cui gli interventi con tecniche tradizionali sarebbero troppo invasive.



Il corretto funzionamento degli isolatori sismici dovrà essere garantito:

- da una manutenzione periodica;
- dall'utilizzo di elementi di protezione per preservarli da sporco e polvere;
- dalla possibilità di rimozione e riposizionamento per esigenze di ispezione.

Inoltre dovranno essere:

- realizzati con materiale ininfiammabile o autoestinguente;
- protetti da effetti derivanti da attacchi chimici o biologici;
- in grado di sopportare sforzi di trazione e sollevamento senza perdere la loro funzionalità strutturale;
- durabili nel tempo.

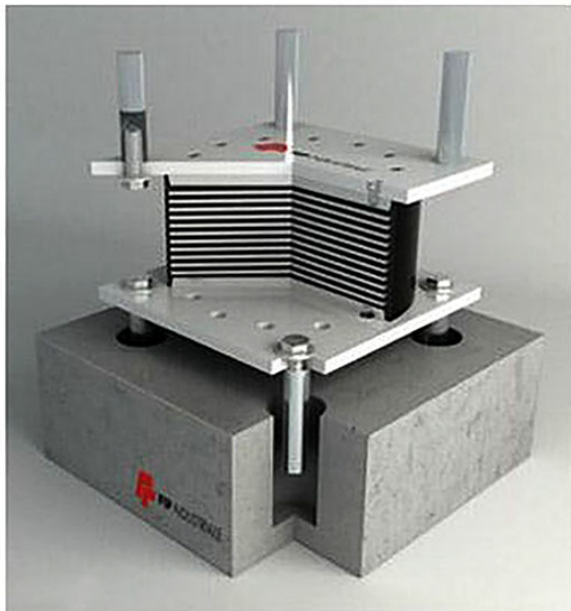
Nel caso di dispositivi elastomerici le prove di qualificazione dovranno essere effettuate su almeno 4 dispositivi, due per le prove senza invecchiamento e due per le prove con invecchiamento, a temperature di $23^{\circ}\text{C} \pm 3^{\circ}\text{C}$, ed a non meno di due giorni di distanza dalla vulcanizzazione.

Le prove saranno le seguenti:

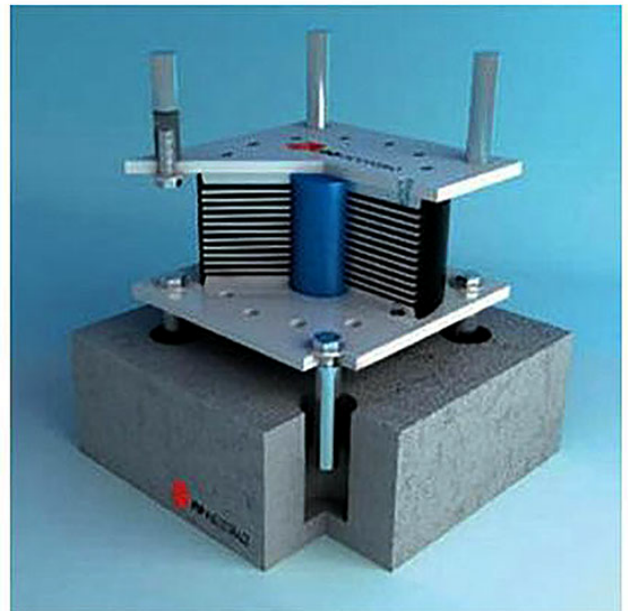
- determinazione statica della rigidità a compressione tra il 30% e il 100% del carico verticale di progetto in presenza di sisma;
- determinazione statica, sotto compressione costante pari a 6 MPa, del modulo statico di taglio;
- determinazione dinamica, sotto compressione costante pari a 6 MPa, del modulo dinamico di taglio G_{din} e dello smorzamento ξ mediante prove cicliche sinusoidali.

Inoltre dovranno essere valutate:

- la stabilità del dispositivo sotto compressione e taglio agenti in contemporanea;
- la capacità di sostenere sotto compressione costante almeno dieci cicli con spostamento massimo impresso;
- l'efficacia dell'aderenza tra elastomero ed acciaio sottoponendo l'isolatore a una deformazione prestabilita sotto compressione costante;
- la variazione di rigidità verticale e orizzontale conseguente ad un invecchiamento artificiale ottenuto mantenendo il dispositivo di prova per 21 giorni a 70°C .



ISOLATORE IN GOMMA



ISOLATORE IN GOMMA E PIOMBO

Le prove di accettazione, effettuate su almeno il 20% dei dispositivi e comunque non meno di quattro, si riterranno superate se il modulo statico a taglio non differisce da quello delle prove di qualificazione di oltre $\pm 10\%$, e consisteranno in:

- misurazione della geometria esterna che dovrà rispettare le tolleranze da norma;
- determinazione statica della rigidità verticale;
- determinazione statica del modulo a taglio e nella valutazione dell'efficacia dell'aderenza elastomero-acciaio con le modalità specificate per le prove di qualificazione.

7.10.5 Procedure di qualificazione

Le procedure di qualificazione hanno lo scopo di dimostrare che il dispositivo antisismico è in grado di mantenere la propria funzionalità nelle condizioni d'uso previste durante tutta la vita di progetto.

I dispositivi antisismici dovranno essere conformi alla norma europea armonizzata [UNI EN 15129](#) e recare la Marcatura CE. Nello specifico si dovrà applicare il sistema di Attestazione della Conformità o di valutazione e verifica della costanza della prestazione, previsto nella suddetta norma europea armonizzata per le applicazioni critiche.

Nel caso di dispositivi antisismici non ricadenti, o non completamente ricadenti, nel campo di applicazione della norma europea armonizzata [UNI EN 15129](#), si applicherà il caso C) del paragrafo 11.1 delle Norme tecniche per le costruzioni approvate con il DM 17 gennaio 2018.

I documenti che accompagnano ogni fornitura dovranno indicare gli estremi dell'attestato di conformità o dell'attestato di qualificazione, della certificazione del processo di produzione, dei rapporti di prova e le caratteristiche dichiarate dal produttore.

Inoltre, in aggiunta a quanto previsto dalle NCT 2018, ogni fornitura dei dispositivi antisismici dovrà essere accompagnata da un manuale contenente le specifiche tecniche per la posa in opera e la manutenzione.

7.10.6 Controlli di accettazione in cantiere

Ai fini del collaudo statico, è di fondamentale importanza il controllo della posa in opera dei dispositivi antisismici, ed in particolare che siano rispettate le tolleranze e delle modalità di posa prescritte dal progetto.

Andrà, inoltre, effettuata la verifica della completa separazione tra sottostruttura e sovrastruttura e tra quest'ultima ed altre strutture adiacenti, rispettando rigorosamente le distanze indicate dal progetto; pertanto sarà necessario eseguire una serie di controlli di accettazione.

I controlli di accettazione in cantiere sono obbligatori per tutte le tipologie di dispositivi e sono assegnati al direttore dei lavori il quale, prima della messa in opera, è obbligato a verificare la prescritta documentazione di qualificazione, e, eventualmente, a rifiutare le eventuali forniture non conformi.

Il direttore dei lavori dovrà inoltre effettuare la verifica geometrica e delle tolleranze dimensionali, nonché le prove di accettazione specificate nel successivo paragrafo.

Le prove di accettazione dovranno essere eseguite e certificate da un laboratorio di cui all'art. 59 del D.P.R. n. 380/2001, dotato di adeguata competenza, attrezzatura ed organizzazione.

Per i dispositivi rientranti nel campo di applicazione della norma europea armonizzata UNI EN 15129, le metodologie per le prove di accettazione ed i relativi criteri di valutazione, sono quelli indicati, per ciascuna tipologia di dispositivo, nella suddetta norma europea armonizzata con riferimento alle prove di Controllo di Produzione in Fabbrica.

Ai fini delle prove di accettazione, è possibile utilizzare le prove di Controllo di Produzione in Fabbrica effettuate nell'ambito del mantenimento della qualificazione dei dispositivi stessi, ai sensi della norma europea sopra detta, nel numero che la stessa norma prevede, a condizione che:

- il campionamento dei dispositivi sia stato effettuato sui lotti destinati allo specifico cantiere e dal direttore dei lavori del cantiere stesso;
- le prove siano eseguite e certificate da un Laboratorio di cui all'art. 59 del D.P.R. n. 380/2001, dotato di adeguata competenza, attrezzatura ed organizzazione;
- i suddetti certificati riportino esplicitamente l'indicazione del o dei cantieri ove viene utilizzata la fornitura.

Per dispositivi non ricadenti nel campo di applicazione della norma europea armonizzata UNI EN 15129 le prove di accettazione, che rimangono obbligatorie, saranno eseguite secondo le modalità e con i criteri di valutazione riportate nelle specifiche tecniche europee, oppure nella Certificazione di valutazione tecnica, di riferimento.

Qualora i risultati dei controlli di accettazione non risultassero soddisfacenti, il direttore dei lavori dovrà rifiutare la fornitura.

I dispositivi sottoposti a prove di qualificazione o di accettazione potranno essere utilizzati nella costruzione solo se gli elementi sollecitati in campo non lineare vengono sostituiti o se la loro resistenza alla fatica oligociclica è almeno di un ordine di grandezza superiore al numero dei cicli delle prove, e comunque previo accertamento della loro perfetta integrità e piena funzionalità a seguito delle prove, da accertare attraverso la successiva effettuazione delle prove di accettazione ed il controllo dei relativi parametri di verifica.

7.10.7 Indicazioni sulle prove di accettazione sui materiali e sui dispositivi

Dispositivi a vincolo rigido del tipo a fusibile

I dispositivi a fusibile sono classificabili in due categorie:

- di tipo meccanico, quando lo svincolo è determinato dal rilascio di fermi sacrificali;
- di tipo idraulico, quando lo svincolo è governato dall'apertura di una valvola di sovrappressione.

Prove di accettazione sui materiali

Le prove di accettazione sui materiali sono quelle previste dalle vigenti norme per la determinazione della tensione e l'allungamento al limite elastico, la tensione e l'allungamento a rottura del materiale costituente gli elementi base del dispositivo, e le caratteristiche di viscosità del fluido, se presente.

Esse sono finalizzate a:

- individuare i valori medi e quelli caratteristici delle quantità suddette;
- accertare la costanza di comportamento del materiale considerato;
- estrapolare il comportamento del materiale da quello del dispositivo;
- verificare la sostanziale invariabilità del comportamento del dispositivo rispetto alle variazioni ambientali;
- la temperatura interna;
- l'invecchiamento.

Il tipo e le modalità di prova verranno stabiliti di volta in volta dal produttore, in relazione al tipo di materiale, e verranno giustificati con una relazione che chiarisca il rapporto tra comportamento del materiale e comportamento del dispositivo.

Prove di accettazione sui dispositivi

Le prove di accettazione sui dispositivi saranno effettuate con le modalità di seguito indicate, e si riterranno superate se i risultati ottenuti non differiranno da quelli delle prove di qualificazione di oltre il $\pm 10\%$:

- misura della geometria esterna, con tolleranza di $\pm 10\%$ sugli spessori e $\pm 5\%$ sulle lunghezze, per i componenti determinanti ai fini del comportamento;
- valutazione della capacità di sostenere almeno 3 cicli monotonici con carico massimo impresso pari al valore di progetto di servizio, con una tolleranza del $+10\%$, in assenza di snervamenti o rotture;
- valutazione della forza di rilascio, sottoponendo il campione ad un carico monotonicamente sino al raggiungimento della rottura del fusibile (forza di rilascio), con una tolleranza, rispetto al valore di progetto, pari a $\pm 15\%$.

Le prove di accettazione dovranno essere effettuate su almeno il 20% dei dispositivi, comunque non meno di 4 e non più del numero di dispositivi da mettere in opera.

Al termine delle prove il dispositivo non potrà essere utilizzato nella costruzione, a meno che il suo perfetto funzionamento non sia ripristinabile con la sostituzione degli elementi base.

Dispositivi (dinamici) di vincolo provvisorio

La corsa disponibile dovrà essere funzione dello spostamento di progetto non sismico, derivante da azioni lente - quali effetti termici, ritiro, viscosità - e da qualsiasi altro spostamento relativo che può interessare le parti che il dispositivo connette, incluso lo spostamento dovuto alla comprimibilità del fluido in presenza di azione sismica. In ogni caso, la corsa non deve essere minore di ± 50 mm per i ponti e di ± 25 mm per gli edifici.

Il dispositivo dovrà possedere due cerniere sferiche alle estremità onde evitare effetti di trafileamento e deterioramento delle guarnizioni, e la capacità rotazionale dovrà essere valutata tenendo conto dei carichi che interesseranno la struttura nel corso della vita, degli effetti del sisma e dei disallineamenti di montaggio. In ogni caso, la rotazione consentita dalle cerniere non dovrà essere inferiore ai due gradi.

I dispositivi dovranno essere progettati in modo da evitare snervamenti sotto l'applicazione dei carichi di servizio e rotture sotto le condizioni di collasso, e in grado di sopportare le accelerazioni laterali risultanti dalle analisi sismiche strutturali allo SLC e, in assenza di tale valutazione, dovranno resistere ad una forza minima pari ad almeno 2 volte il peso proprio del dispositivo.

Il progetto e la costruzione del dispositivo dovranno consentire la manutenzione nel corso della vita utile, ed evitare che fenomeni di instabilità interessino gli steli, nelle condizioni di massima estensione e in riferimento alla configurazione di messa in opera.

Il fattore di sicurezza nei confronti delle sovrappressioni, rispetto alle condizioni di progetto sismico allo SLC deve essere pari ad 1,5, salvo che per i dispositivi dotati di sistema di protezione dal sovraccarico incorporato, per i quali il sistema deve attivarsi per una forza minore del 110% della forza di progetto, e il fattore di sicurezza deve essere assunto almeno pari ad 1.1.

La velocità di attivazione dei dispositivi, tipicamente, deve essere compresa tra 0,5 mm/s e 5 mm/s, ovvero per valori decisamente maggiori di 0,01 mm/s.

Prove di accettazione sui materiali

Le prove di accettazione sui materiali sono quelle previste dalle vigenti norme e finalizzate ad accertare le caratteristiche di viscosità del fluido, e dovranno consentire di scindere il comportamento del materiale da quello del dispositivo, nonché di verificare la sostanziale invariabilità del comportamento del dispositivo rispetto alle variazioni ambientali, temperatura interna e invecchiamento.

Il tipo e le modalità di prova verranno stabiliti di volta in volta dal produttore, in relazione al materiale, e verranno giustificati con una relazione, che chiarisca il rapporto tra comportamento del materiale e comportamento del dispositivo.

Prove di accettazione sui dispositivi

Le prove di accettazione dovranno essere effettuate su almeno il 20% dei dispositivi, comunque non meno di 4 e non più del numero di dispositivi da mettere in opera, e potranno essere utilizzati nella costruzione, salvo verifica della loro perfetta integrità al termine delle prove.

Per le prove di accettazione per le quali non ci si avvalga delle prove di controllo di produzione in fabbrica, la prova di sovrappressione sarà effettuata secondo la valutazione del comportamento rispetto ad un sovraccarico, accertando che il dispositivo attivi il meccanismo di protezione dalle sovrappressioni per una forza minore ad 1,5 volte quella di progetto, se dotato di meccanismo di protezione interno, o che non subisca né perdite di fluido né alcun danno al sistema, se ne è sprovvisto, sotto l'applicazione della storia di carico seguente:

- a) raggiungimento del carico di progetto in meno di 0,5 secondi e mantenimento costante dello stesso per almeno 5 secondi;
- b) inversione del carico in meno di 1 secondo e mantenimento costante dello stesso per un tempo stabilito per almeno 5 secondi.

Dispositivi a comportamento lineare

Prove di accettazione sui materiali

Le prove di accettazione sui materiali sono quelle previste dalle vigenti norme e finalizzate ad accertare la tensione e l'allungamento al limite elastico, e la tensione e l'allungamento a rottura del materiale costituente gli elementi base del dispositivo.

Tali prove, finalizzate ad individuare i valori medi e quelli caratteristici delle quantità suddette, e la prevedibile costanza di comportamento del materiale considerato, dovranno consentire di estrapolare il comportamento del materiale da quello del dispositivo, e di verificare l'invariabilità del comportamento del dispositivo rispetto alle variazioni ambientali, alla temperatura interna e all'invecchiamento.

Prove di accettazione sui dispositivi

Le prove di accettazione devono essere effettuate su almeno il 20% dei dispositivi, comunque non meno di 4 e non più del numero di dispositivi da mettere in opera.

Su almeno un dispositivo verrà anche condotta una prova quasi statica, imponendo almeno 5 cicli completi di deformazioni alternate, con ampiezza massima pari a $\pm d2$.

Nel caso in cui il dispositivo abbia caratteristiche costruttive analoghe a quelle di un isolatore elastomerico, abbia una geometria simile e soggetto ad azione tagliente, ma che non svolga funzione portante dei carichi verticali, le prove di accettazione dovranno essere condotte secondo le modalità e numerosità previste per le prove su isolatori elastomerici, ma con la caratterizzazione dei dispositivi in assenza di carico iniziale, riproducendo le condizioni di vincolo sulle facce, superiori ed inferiori, del dispositivo in opera.

Dispositivi a comportamento non lineare

I dispositivi a comportamento non lineare possono realizzare comportamenti meccanici diversi, ad elevata o bassa dissipazione di energia, con riduzione o incremento della rigidità al crescere dello spostamento, con o senza spostamenti residui all'azzeramento della forza.

Prove di accettazione sui materiali

Si applica quanto previsto per i dispositivi lineari.

Prove di accettazione sui dispositivi

Si applica quanto previsto per i dispositivi lineari.

Dispositivi a comportamento viscoso

I dispositivi a comportamento viscoso trasmettono, in generale, soltanto azioni orizzontali, e hanno rigidità trascurabile rispetto alle azioni verticali.

Il dispositivo dovrà possedere due cerniere sferiche alle estremità, per evitare effetti di trafilamento e deterioramento delle guarnizioni, e la capacità rotazionale dovrà essere valutata tenendo conto dei carichi che interesseranno la struttura nel corso della vita, degli effetti del sisma e dei disallineamenti di montaggio. In ogni caso la rotazione consentita dalle cerniere non dovrà essere inferiore ai due gradi sessagesimali.

I dispositivi dovranno evitare snervamenti sotto l'applicazione dei carichi di servizio e rotture sotto le condizioni di collasso.

La costruzione del dispositivo dovrà consentire la manutenzione nel corso della vita utile, evitando che fenomeni di instabilità interessino gli steli, nelle condizioni di massima estensione e in riferimento alla configurazione di messa in opera.

Prove di accettazione sui materiali

Le prove di accettazione sui materiali sono quelle previste dalle vigenti norme e finalizzate ad accertare le caratteristiche di viscosità del fluido. Esse dovranno permettere di estrapolare il comportamento del materiale da quello del dispositivo e di verificare la sostanziale invariabilità del comportamento del dispositivo rispetto alle variazioni ambientali, alla temperatura interna, all'invecchiamento.

Il tipo e le modalità di prova verranno stabiliti di volta in volta dal produttore, in relazione al tipo di materiale, e verranno giustificati con una relazione che chiarisca il rapporto tra comportamento del materiale e comportamento del dispositivo.

Prove di accettazione sui dispositivi

Le prove di accettazione devono essere effettuate su almeno il 20% dei dispositivi, comunque non meno di 4 e non più del numero di dispositivi da mettere in opera.

Isolatori elastomerici

Gli isolatori dovranno avere pianta con due assi di simmetria ortogonali, così da presentare un comportamento il più possibile indipendente dalla direzione dell'azione orizzontale agente. Ai fini della determinazione degli effetti di azioni perpendicolari agli strati, le loro dimensioni utili dovranno essere riferite alle dimensioni delle piastre in acciaio, depurate di eventuali fori, mentre per gli effetti delle azioni parallele alla giacitura degli strati si considererà la sezione intera dello strato di gomma.

Le piastre di acciaio dovranno essere conformi a quanto previsto nelle norme per gli apparecchi di appoggio, con un allungamento minimo a rottura del 18% e spessore minimo pari a 2 mm per le piastre interne e a 20 mm per le piastre esterne.

Prove di accettazione sui materiali

Le prove di accettazione sui materiali sono quelle previste dalle norme sugli apparecchi di appoggio, con le seguenti variazioni e aggiunte:

- le prove di invecchiamento andranno effettuate per 21 giorni a 70°C;
- la variazione del modulo G dovrà essere contenuta entro il 20% del valore iniziale;
- il modulo G dovrà essere determinato anche per una deformazione tangenziale pari a $\pm 100\%$.

Prove di accettazione sui dispositivi

Le prove di accettazione dovranno essere effettuate su almeno il 20% dei dispositivi, e comunque su non meno di 4 e su non più del numero di dispositivi da mettere in opera.

Isolatori a scorrimento

Prove di accettazione sui materiali

Le prove di accettazione sulle superfici di scorrimento sono quelle previste dalle norme per gli apparecchi di appoggio.

Prove di accettazione sui dispositivi

Le prove di accettazione dovranno essere effettuate su almeno il 20% dei dispositivi, comunque su non meno di 4 e su non più del numero di dispositivi da mettere in opera.

Qualora gli isolatori fossero dotati di elementi o meccanismi supplementari atti a migliorarne le prestazioni sismiche, su almeno un dispositivo, completo di tali parti supplementari, verrà condotta una prova quasi statica, imponendo almeno cinque cicli completi di deformazioni alternate, con ampiezza massima pari a $\pm d/2$. Il dispositivo non potrà essere utilizzato nella costruzione, a meno che il suo perfetto funzionamento non sia ripristinabile con la sostituzione degli elementi base.

Art. 7.11 LA LINEA VITA

7.11.1) Generalità e normativa

La linea vita è un dispositivo di ancoraggio anticaduta che consente di poter agganciare in sicurezza, mediante una serie di fissaggi posti in quota, gli addetti alle operazioni di manutenzione di immobili o alla costruzione di edifici civili ed industriali. Questo sistema di ancoraggio, al quale gli operatori sono agganciati tramite imbracature e cordini, evita la caduta dall'alto e nello stesso tempo consente la massima libertà di movimento.

La linea vita è la soluzione ottimale per la manutenzione delle coperture da effettuare su impianti industriali ed edifici civili, o per le coperture fotovoltaiche che hanno bisogno manutenzioni e controlli periodici.

L'art. 115 del D.lgs. 81/08, coordinato con il D.lgs. 106/2009, riguardante i Sistemi di protezione contro le cadute dall'alto, esprime la normativa sulle linee vita:

Nei lavori in quota, qualora non siano state attuate misure di protezione collettiva come previsto all'articolo 111, comma 1, lett. a), è necessario che i lavoratori utilizzino idonei sistemi di protezione idonei per l'uso specifico composti da diversi elementi, non necessariamente presenti contemporaneamente, conformi alle norme tecniche, quali i seguenti:

- *assorbitori di energia*

- *connettori*
- *dispositivo di ancoraggio*
- *cordini*
- *dispositivi retrattili*
- *guide o linee vita flessibili*
- *guide o linee vita rigide*
- *imbracatura*

Il sistema di protezione deve essere assicurato, direttamente o mediante connettore lungo una guida o linea vita, a parti stabili delle opere fisse o provvisoriali.

Nei lavori su pali il lavoratore deve essere munito di ramponi o mezzi equivalenti e di idoneo dispositivo anticaduta.

Le norme UNI che regolamentano la costruzione delle linee vita, i requisiti per la marcatura, istruzioni per l'uso ed una guida per l'installazione e la manutenzione, sono la **UNI EN 795**, **UNI 11560** e la **UNI 11578**.

In particolare la UNI 11560 indica le linee guida per la disposizione di sistemi di ancoraggio in copertura ed il loro utilizzo contro la caduta dall'alto mediante sistemi di arresto caduta, ed indicazioni per la redazione del documento di valutazione dei rischi e la individuazione delle misure di prevenzione e di protezione e dei DPI, (ed eventuale E.T.C.- Elaborato Tecnico di Copertura), così come richiesto dalla legislazione vigente.

Invece la norma UNI 11578 specifica i requisiti e i metodi di prova dei dispositivi di ancoraggio permanenti che comprendono punti di ancoraggio fissi o mobili, utilizzati per l'installazione permanente su o nella struttura.

Rispettando le indicazioni legislative nazionali e regionali, nonché le norme UNI, per una corretta installazione, utilizzo e manutenzione della linea vita si avrà necessità che:

- il progettista rediga l'elaborato tecnico di copertura (ove richiesto) e la relazione di calcolo di verifica degli ancoraggi;
- l'installatore disponga di una dichiarazione di corretto montaggio e di esecuzione del test di verifica della resistenza del fissaggio;
- il produttore compili il manuale d'uso del prodotto installato completo di programma di manutenzione e rilasci la dichiarazione di conformità del prodotto.

7.11.2) La realizzazione della linea vita

I dispositivi che sono parte integrante del sistema di ancoraggio, dovranno essere fissati al materiale base ossia a parti stabili degli edifici. Come materiale base si intende la struttura di un'opera edile o altro elemento strutturale in grado di assicurare un fissaggio di tipo strutturale.

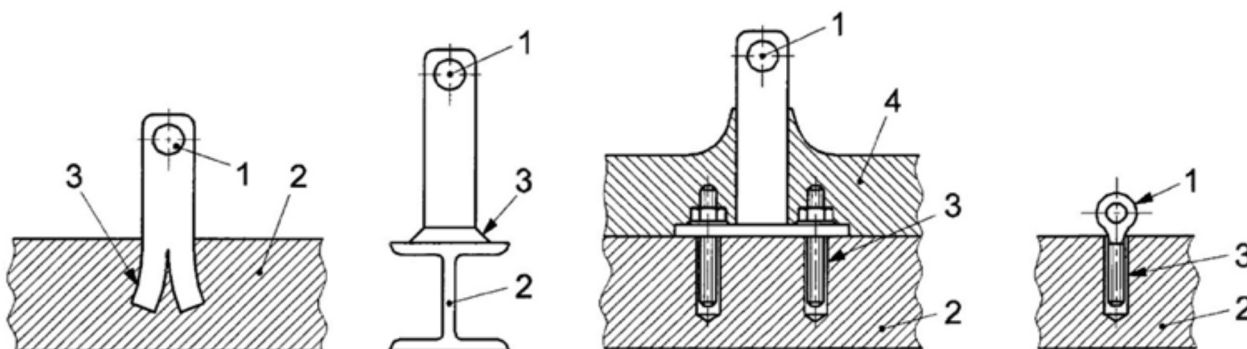
Si precisa che l'intervento di nuova costruzione si distingue progettualmente da quello di manutenzione, in particolare nel:

- I° caso la progettazione del sistema di ancoraggio è contestuale alla progettazione delle strutture, per cui lo strutturista tiene conto dei carichi che si sviluppano nelle fasi di arresto caduta e dimensiona adeguatamente le sezioni strutturali su cui devono essere fissati i sistemi di ancoraggio;
- II° caso il progettista analizza la struttura esistente per calcolare la capacità di resistenza allestendo, nel caso, un progetto di eventuali interventi di consolidamento.

Il progetto dell'impianto a cui l'appaltatore dovrà fare riferimento è costituito da relazioni tecniche ed elaborati grafici contenenti tutte le informazioni riguardanti il corretto posizionamento del sistema di ancoraggio, il fissaggio al materiale base, i DPI da utilizzare nonché gli adempimenti ispettivi e manutentivi da effettuare.

Esempi di ancoraggi

- 1 Punto di ancoraggio
- 2 Materiale base
- 3 Fissaggio (per esempio: inghisato, avvitato, inchiodato, saldato, incollato con ancorante chimico)
- 4 Calcestruzzo, isolamento o altra copertura



Quando il materiale base è a vista, come ad esempio travi di coronamento, parapetti e aggetti in cemento armato, coperture in lamiera, sarà indispensabile superare il pacchetto di copertura per individuare gli elementi strutturali in grado di assorbire i carichi determinati dall'arresto caduta.

I dispositivi di ancoraggio per essere installati a diretto contatto con materiale base, dovranno uscire dalla copertura ed in molti casi saranno passanti.

Per evitare infiltrazioni bisognerà sigillare con materiali elastici e durevoli l'interfaccia copertura-dispositivo, come dei collari sigillanti a base di butilene e alluminio, facilmente modellabili e perfettamente aderenti all'acciaio inox dei dispositivi e ai comuni materiali edili.

L'esecuzione dei lavori in copertura impone una verifica delle caratteristiche geometriche e strutturali dell'edificio per stabilire la corretta valutazione del sistema di ancoraggio da installare.

Le coperture si classificano in piane, inclinate e a geometria complessa, generata dalla combinazione delle tipologie precedenti.

Le coperture piane comprendono:

- la copertura piana semplice;
- la copertura piana con shed e/o cupolini.

Le coperture inclinate comprendono:

- la copertura a falda unica;
- la copertura a due falde;
- la copertura a padiglione;
- la copertura a volta.

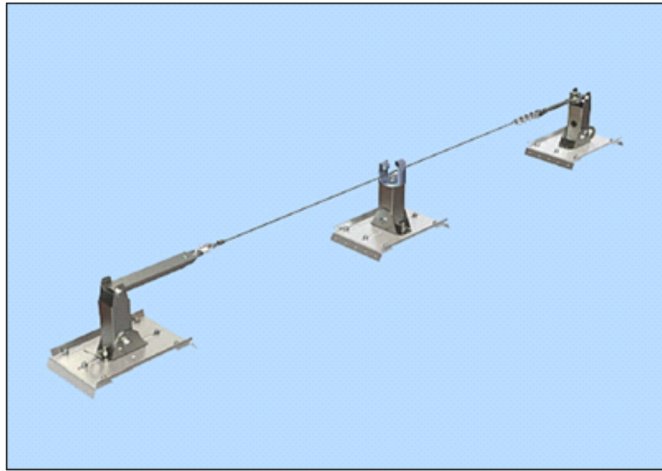
La vasta tipologia di coperture esistenti o realizzabili comporta, dunque, che la configurazione del sistema di ancoraggio possa essere condizionata dalle caratteristiche geometriche e di resistenza della struttura. Ogni manufatto nel corso del proprio esercizio necessita di interventi di manutenzione che comportano l'esigenza di realizzare un sistema di ancoraggio efficace e duraturo.

7.11.3) I componenti di una linea vita

Una linea vita sarà composta da un cavo o un binario rigido che potrà essere, a seconda della conformazione della copertura, orizzontale, inclinato o verticale, su cui scorre un elemento di connessione, come un moschettone, una navetta, un carrello, collegato all'imbracatura indossata dall'operatore.

Essa avrà un andamento rettilineo, oppure delle curve, si potrà incrociare con altre linee, per poter assecondare lo sviluppo articolato del colmo di un tetto o di una parete.

Le linee rigide dovranno essere realizzate con profilati in alluminio o in acciaio, invece le linee flessibili, ossia quelle realizzate con un cavo, saranno in acciaio inox. Nel caso di linee temporanee e portatili potranno essere realizzate con fettucce o funi di fibra tessile.



Linea vita permanenti realizzate con cavi, dissipatore, tenditore e ancoraggi in acciaio

Ad esempio la linea vita ad andamento rettilineo, così come illustrata nel disegno, sarà posta in opera con i seguenti componenti:

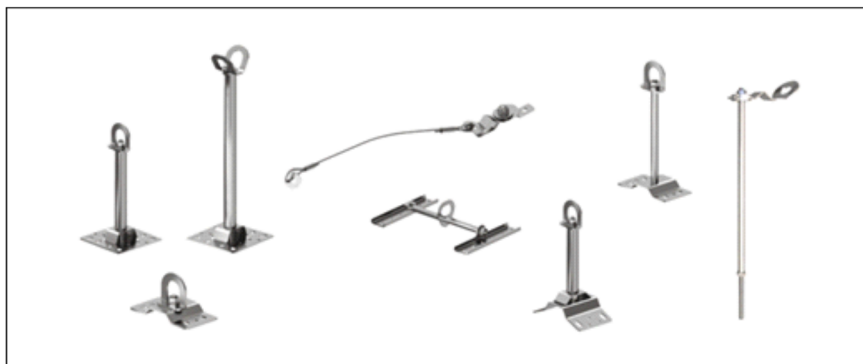
- Cavo in acciaio inox del diametro adeguato come da progetto;
- Dissipatore di energia, ovvero una molla con funzione di assorbire il carico trasmesso agli ancoraggi in caso di caduta di uno o più operatori;
- Tenditore che permetterà di collegare in maniera sicura l'estremità del cavo e l'ancoraggio di estremità della linea vita, consentendo di dare al cavo la giusta tensione;
- Ancoraggi di estremità con base circolare o rettangolare, con fori per il fissaggio alla struttura, con saldato al centro un supporto verticale di altezza come da progetto;
- Ancoraggi intermedi con piastra sagomata l'alloggiamento della fune e forata per il fissaggio alla struttura sottostante.

La base dei pali di ancoraggio di estremità o intermedi, possono essere a base piana, base doppia inclinazione e base inclinata, rispetto alla tipologia di copertura su cui saranno fissati.

7.11.3.1) I dispositivi di ancoraggio

La norma **UNI 11578** prevede tre tipologie di dispositivi di ancoraggio destinati all'installazione permanente.

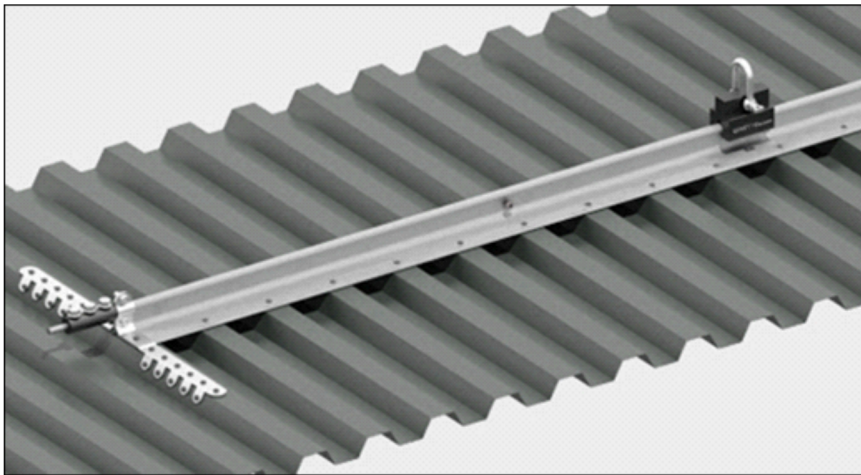
Ancoraggio di Tipo A - ancoraggio puntuale: dispositivo di ancoraggio con uno o più punti di ancoraggio non scorrevoli.



Ancoraggio di Tipo C - ancoraggio lineare (ancoraggio flessibile): dispositivo di ancoraggio i che utilizza una linea di ancoraggio flessibile che devia dall'orizzontale non più di 15° (quando misurata tra l'estremità e gli ancoraggi intermedi a qualsiasi punto lungo la sua lunghezza);

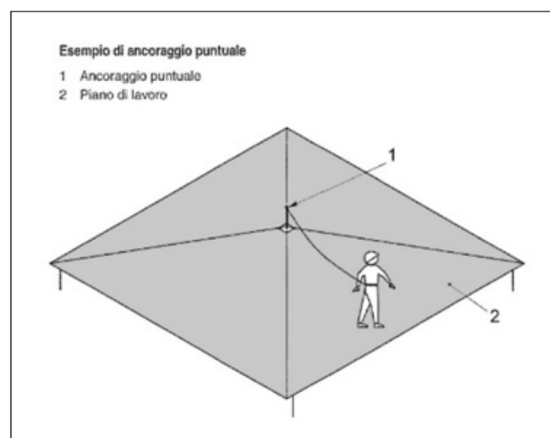


Ancoraggio di Tipo D - ancoraggio lineare (ancoraggio rigido): dispositivo di ancoraggio che utilizza una linea di ancoraggio rigida che devia dall'orizzontale non più di 15° (quando misurata tra l'estremità e gli ancoraggi intermedi a qualsiasi punto lungo la sua lunghezza).

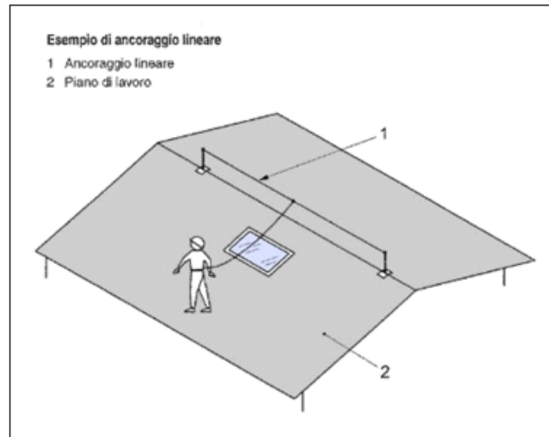


Si riportano alcune tipologie di ancoraggi da utilizzare a seconda delle caratteristiche morfologiche della copertura.

Ancoraggio puntuale: ancoraggio in cui il collegamento con il sistema di protezione individuale contro le cadute è realizzato su un punto non scorrevole.

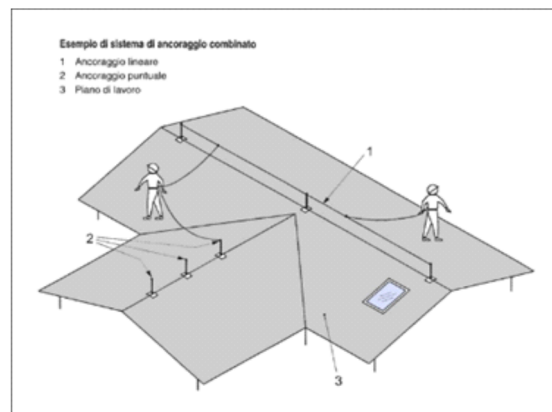


Ancoraggio lineare: ancoraggio in cui il collegamento con il sistema di protezione individuale contro le cadute è realizzato su una linea flessibile o rigida ed è scorrevole sulla stessa.



Ancoraggio di estremità: elemento iniziale o terminale di un dispositivo di ancoraggio lineare di tipo C oppure di tipo D che collega l'estremità di una linea di ancoraggio flessibile o di una linea di ancoraggio rigida alla struttura.

Ancoraggio intermedio: elemento di un dispositivo di ancoraggio lineare di tipo C oppure di tipo D posto tra gli ancoraggi di estremità, che collega una linea di ancoraggio flessibile o rigida alla struttura.



7.11.3.2) Le modalità di accesso alla linea vita

Per l'eliminazione e/o la riduzione del rischio, nel sistema di ancoraggio devono essere facilmente individuati ed evidenziati:

- i punti di accesso;
- i percorsi di collegamento;
- i luoghi di lavoro;
- gli eventuali percorsi di transito in quota;
- le zone di pericolo.

La configurazione del sistema di ancoraggio deve essere progettata tenendo conto ove possibile che sia da preferire un accesso alla copertura attraverso una struttura fissa posizionata all'interno o all'esterno dell'edificio.

Nel caso sia stato previsto un accesso dall'interno del fabbricato, da parete verticale e su copertura orizzontale e inclinata per edifici di nuove costruzioni, le dimensioni per tali aperture saranno le seguenti:

- per le aperture su copertura orizzontale e inclinata:
 - l'area minima pari a 0,5 m²;
 - se di forma rettangolare, il lato inferiore minimo pari 70 cm;
 - se di forma circolare, il diametro minimo pari a 80 cm;
 - per le pareti verticali, le aperture rettangolari dovranno essere di larghezza 70 cm e altezza 120 cm.

I percorsi dovranno favorire il transito del lavoratore dal punto di accesso (lucernario, scala, terrazzo) al luogo di lavoro attraverso l'utilizzo di un sistema di ancoraggio idoneo.

Quindi tali percorsi saranno vicini all'accesso sicuro per garantire al lavoratore di vincolarsi in modo agevole, e dovrà essere controllata la continuità tra l'accesso e il luogo di lavoro per assicurare al lavoratore la possibilità di transitare in sicurezza per collegarsi al sistema.

Inoltre i percorsi di transito in quota dovranno garantire al lavoratore la possibilità di effettuare lo

spostamento in sicurezza anche tra le aree di lavoro, per consentire una continuità operativa del sistema di ancoraggio.

SCHEDA TECNICA DELLA LINEA VITA

Tipologia	Elemento di trattenuta	Cordino	Tipo di fissaggio	Materiale di base	Materiale ancoraggi
Ancoraggio puntuale					
Ancoraggio lineare					
Ancoraggio combinato					

Art. 7.12

SISTEMI PER RIVESTIMENTI INTERNI ED ESTERNI

Si definisce sistema di rivestimento il complesso di strati di prodotti della stessa natura o di natura diversa, omogenei o disomogenei che realizzano la finitura dell'edificio. I sistemi di rivestimento si distinguono, a seconda della loro funzione in:

- rivestimenti per esterno e per interno;
- rivestimenti protettivi in ambienti con specifica aggressività;
- rivestimenti protettivi di materiali lapidei, legno, ferro, metalli non ferrosi, ecc.

7.12.1) Sistemi Realizzati con Prodotti Rigidi

La realizzazione dei rivestimenti dovrà seguire le prescrizioni del progetto e/o della Direzione Lavori ad opera di posatori con conoscenze, abilità e competenze conformi alla norma [UNI 11714-2](#):

- a) Per le piastrelle di ceramica (o lastre di pietra, ecc. con dimensioni e pesi simili) si potrà procedere alla posa su letto di malta svolgente funzioni di strato di collegamento e di compensazione e curando la sufficiente continuità dello strato stesso, lo spessore, le condizioni ambientali di posa (temperatura ed umidità) e di maturazione. Si valuterà inoltre la composizione della malta onde evitare successivi fenomeni di incompatibilità chimica o termica con il rivestimento e/o con il supporto.

Durante la posa del rivestimento si curerà l'esecuzione dei giunti, il loro allineamento, la planarità della superficie risultante ed il rispetto di eventuali motivi ornamentali. In alternativa alla posa con letto di malta si potrà procedere all'esecuzione di uno strato ripartitore avente adeguate caratteristiche di resistenza meccanica, planarità, ecc. in modo da applicare successivamente uno strato di collegamento (od ancoraggio) costituito da adesivi aventi adeguate compatibilità chimica e termica con lo strato ripartitore e con il rivestimento.

- b) Per le istruzioni relative alla progettazione, posa in opera e manutenzione di rivestimenti lapidei di superfici orizzontali, verticali e soffitti si seguiranno le indicazioni della norma [UNI 11714 - 1](#). Per le lastre di calcestruzzo, fibrocemento e prodotti simili si procederà alla posa mediante fissaggi meccanici (elementi ad espansione, elementi a fissaggio chimico, ganci, zanche e simili) a loro volta ancorati direttamente nella parte muraria e/o su tralicci o simili. Comunque i sistemi di fissaggio devono garantire una adeguata resistenza meccanica per sopportare il peso proprio e del rivestimento, resistere alle corrosioni, permettere piccole regolazioni dei singoli pezzi durante il fissaggio ed il loro movimento in opera dovuto a variazioni termiche.

Il sistema nel suo insieme deve avere comportamento termico accettabile, nonché evitare di essere sorgente di rumore inaccettabile dovuto al vento, pioggia, ecc. ed assolvere le altre funzioni loro affidate quali tenuta all'acqua, ecc. Durante la posa del rivestimento si cureranno gli effetti estetici previsti, l'allineamento o comunque corretta esecuzione di giunti (sovrapposizioni, ecc.), la corretta forma della superficie risultante, ecc.

- c) Per le lastre, pannelli, ecc. a base di metallo o materia plastica si procederà analogamente a quanto descritto al comma b) per le lastre.

Si curerà in base alle funzioni attribuite dal progetto al rivestimento, la esecuzione dei fissaggi e la collocazione rispetto agli strati sottostanti onde evitare incompatibilità termiche, chimiche od elettriche. Saranno considerate le possibili vibrazioni o rumore indotte da vento, pioggia, ecc.

Verranno inoltre verificati i motivi estetici, l'esecuzione dei giunti, la loro eventuale sigillatura, ecc.

7.12.2) Sistemi Realizzati con Prodotti Fluidi

Devono essere realizzati secondo le prescrizioni date nel progetto (con prodotti costituiti da pitture, vernici impregnanti, ecc.) aventi le caratteristiche riportate nell'articolo loro applicabile ed a completamento del progetto devono rispondere alle indicazioni seguenti:

- a) su pietre naturali ed artificiali impregnazione della superficie con siliconi o olii fluorurati, non pellicolanti, resistenti agli U.V., al dilavamento, agli agenti corrosivi presenti nell'atmosfera;
- b) su intonaci esterni:
 - tinteggiatura della superficie con tinte alla calce o ai silicati inorganici;
 - pitturazione della superficie con pitture organiche;
- c) su intonaci interni:
 - tinteggiatura della superficie con tinte alla calce, o ai silicati inorganici;
 - pitturazione della superficie con pitture organiche o ai silicati organici;
 - rivestimento della superficie con materiale plastico a spessore;
 - tinteggiatura della superficie con tinte a tempera;
- d) su prodotti di legno e di acciaio:
 - I sistemi si intendono realizzati secondo le prescrizioni del progetto ed in loro mancanza (od a loro integrazione) si intendono realizzati secondo le indicazioni date dal produttore ed accettate dalla Direzione dei Lavori; le informazioni saranno fornite secondo le norme [UNI 8758](#) o [UNI 8760](#) e riguarderanno:
 - criteri e materiali di preparazione del supporto;
 - criteri e materiali per realizzare l'eventuale strato di fondo, ivi comprese le condizioni ambientali (temperatura, umidità) del momento della realizzazione e del periodo di maturazione, condizioni per la successiva operazione;
 - criteri e materiali per realizzare l'eventuale strato intermedio, ivi comprese le condizioni citate all'alinea precedente per la realizzazione e maturazione;
 - criteri e materiali per lo strato di finiture, ivi comprese le condizioni citate al secondo alinea;
- e) Durante l'esecuzione, per tutti i tipi predetti, si curerà per ogni operazione la completa esecuzione degli strati, la realizzazione dei punti particolari, le condizioni ambientali (temperatura, umidità) e la corretta condizione dello strato precedente (essiccazione, maturazione, assenza di bolle, ecc.) nonché le prescrizioni relative alle norme di igiene e sicurezza.

7.12.3) Norme Esecutive per il Direttore dei Lavori

- a) Nel corso dell'esecuzione dei lavori (con riferimento ai tempi ed alle procedure) verificherà via via che i materiali impiegati e le tecniche di posa siano effettivamente quelle prescritte ed inoltre almeno per gli strati più significativi verificherà che il risultato delle operazioni predette sia coerente con le prescrizioni di progetto e comunque con la funzione che è attribuita all'elemento o strato realizzato. In particolare verificherà:
 - per i rivestimenti rigidi le modalità di fissaggio, la corretta esecuzione dei giunti e quanto riportato nel punto loro dedicato, eseguendo verifiche intermedie di residenza meccanica, ecc.;
 - per i rivestimenti con prodotti flessibili (fogli) la corretta esecuzione delle operazioni descritte nel relativo punto;
 - per i rivestimenti fluidi od in pasta il rispetto delle prescrizioni di progetto o concordate come detto nel punto a) verificando la loro completezza, ecc. specialmente delle parti difficilmente controllabili al termine dei lavori.
- b) A conclusione dei lavori eseguirà prove (anche solo localizzate) e con facili mezzi da cantiere creando sollecitazioni compatibili con quelle previste dal progetto o comunque simulanti le sollecitazioni dovute all'ambiente, agli utenti futuri, ecc. Per i rivestimenti rigidi verificherà in particolare il fissaggio e l'aspetto delle superfici risultanti; per i rivestimenti in fogli, l'effetto finale e l'adesione al supporto; per quelli fluidi la completezza, l'assenza di difetti locali, l'aderenza al supporto. Avrà cura di far aggiornare e raccogliere i disegni costruttivi unitamente alla descrizione e/o schede tecniche dei prodotti impiegati (specialmente quelli non visibili ad opera ultimata) e le prescrizioni attinenti la successiva manutenzione.

SISTEMA DI ISOLAMENTO A CAPPOTTO - ETICS

7.13.1) Generalità

I Sistemi di isolamento a cappotto (denominati anche a livello internazionale con la sigla ETICS, *External Thermal Insulation Composite System*) definiti dalla norma UNI/TR 11715, sono elementi costruttivi o di rivestimento degli involucri edilizi determinanti per la riduzione del consumo energetico degli edifici.

Il Sistema a cappotto può essere utilizzato anche per il risanamento di elementi costruttivi eventualmente danneggiati, in alternativa a soluzioni che prevedono il solo uso di intonaco e pittura.

Attraverso un adeguato dimensionamento del pacchetto termo-igrometrico, per il quale si rimanda al progetto esecutivo ovvero alle indicazioni della Direzione Lavori, ed una corretta successione degli strati che compongono il Sistema, si potrà ottenere:

- un miglior isolamento termico,
- un elevato standard igienico degli ambienti interni dell'edificio, impedendo la formazione di muffe, e fenomeni di condensa superficiale e interstiziale.

L'applicazione del sistema su murature esterne è costituita da:

- Collante
- Materiale isolante
- Tasselli
- Intonaco di fondo
- Armatura (rete in tessuto di fibra di vetro)
- Intonaco di finitura (rivestimento con eventuale fondo adatto al sistema)
- Accessori (come ad esempio rete angolare, profili per raccordi e bordi, giunti di dilatazione, profili per zoccolatura)

Qualora sia progettualmente prescritto un Sistema ETICS, a differenza di un isolamento a cappotto non certificato, tale pacchetto di isolamento dovrà essere garantito interamente in termini di funzionamento, durabilità e qualità di tutti gli elementi che lo compongono e certificato grazie a test di qualità e prestazionali.

Per poter garantire durabilità nel tempo sarà fondamentale affidarsi a professionisti specializzati secondo la norma UNI 11716, che sappiano eseguire a regola d'arte la fase di posa in opera dei singoli materiali anche in funzione dalle condizioni climatiche.

7.13.2) Operazioni preliminari

Le operazioni preliminari all'applicazione del Sistema sono fondamentali per una corretta posa in opera ed al fine di minimizzare le imperfezioni che potrebbero riflettersi sulla funzionalità del sistema stesso e sulla sua durata nel tempo. La posa in opera infatti, dovrà essere effettuata a temperature dell'aria e del supporto preferibilmente comprese tra +5°C e +30°C. Le superfici devono essere pulite ed in caso contrario si dovrà procedere alla rimozione di polvere, sporco, tracce di disarmante, parti sfarinanti ed incoerenti, ecc. mediante lavaggio con acqua pulita a bassa pressione.

Prima della posa del Sistema a cappotto si dovrà procedere alla verifica delle seguenti condizioni:

- Le installazioni impiantistiche nel supporto devono essere già realizzate e le tracce già state accuratamente chiuse.
- Evitare la posa di impianti all'interno dei Sistemi a cappotto, salvo il caso di attraversamenti indispensabili (es. passaggio di cavi per linee di illuminazione esterna).
- Tutte le fughe e le cavità del supporto devono essere accuratamente chiuse.
- Tutte le superfici che non devono essere rivestite, come vetro, legno, alluminio, davanzali, marciapiedi ecc. devono essere predisposte con protezioni idonee.
- Il supporto non deve presentare affioramenti di umidità evidenti.
- Intonaci interni e massetti devono essere già stati applicati e asciutti. È necessario assicurarsi che esista una ventilazione sufficiente.
- Tutte le superfici orizzontali come attici e cornicioni devono prevedere adeguate coperture per evitare un'eventuale infiltrazione di acqua nel Sistema a cappotto durante e dopo la posa.
- Le aperture devono essere previste in modo che raccordi e giunti possano essere installati garantendo l'impermeabilità alla pioggia.
- Deve essere eseguita una verifica dell'idoneità del supporto e prese le eventuali misure correttive.
- In caso di costruzioni già esistenti, devono essere rimosse le cause di umidità di risalita, efflorescenze saline e simili e la muratura risultare asciutta.

- Non introdurre additivi non previsti dal Sistema a cappotto (antigelo o simili) a collanti, intonaci di fondo (rasanti) o intonaci di finitura, né alle pitture protettive.
- In presenza di ponteggi è necessario verificare che la lunghezza degli ancoraggi rispetti lo spessore del Sistema, che vi sia un'adeguata distanza (come da norme sulla sicurezza) dalle superfici murarie (spazio di lavoro) e che attraverso gli ancoraggi non possa penetrare acqua (eseguire le perforazioni in direzione obliqua verso l'alto).
- Utilizzare le schermature adatte per la protezione della facciata, del supporto e dei singoli strati dall'azione degli agenti atmosferici (sole, vento, pioggia).

7.13.3) La struttura del sistema a cappotto

Il materiale isolante da utilizzare come pannello nell'ambito del Sistema ETICS, come da specifiche norme di riferimento [UNI EN 13499](#) e [UNI EN 13500](#), sarà:

- la lana di roccia (Pannello in MW secondo la norma [UNI EN 13162](#));
- il sughero espanso (Pannello in ICB secondo la norma [UNI EN 13170](#));
- le fibre di legno (Pannello in WF secondo la norma [UNI EN 13171](#));
- il polistirene espanso sinterizzato (Pannello in EPS secondo la norma [UNI EN 13163](#));
- il polistirene espanso estruso (Pannello in XPS secondo la norma [EN 13164](#));

7.13.4) Fissaggio

Il fissaggio del materiale isolante dovrà avvenire meccanicamente e mediante sistema incollato. Il fissaggio con **l'applicazione di collante**, conforme alle norme di riferimento [UNI EN 13494](#) o [UNI EN 17101](#), può avvenire con il metodo di incollaggio a cordolo perimetrale e punti centrali o a tutta superficie. Il primo metodo si realizzerà con un bordo di colla e due o tre punti di incollaggio al centro della lastra in modo che si abbia una copertura minima di collante del 40% (secondo le prescrizioni statiche). Il secondo metodo, a tutta superficie, si realizzerà con una copertura di collante stesa con una spatola dentata sull'intera lastra isolante.

Il sistema con **fissaggio meccanico** prevede tasselli di fissaggio e schema di applicazione secondo la norma **ETAG 004**.

Il fissaggio meccanico supplementare tramite tasselli permette di integrare l'adesione al supporto dei pannelli isolanti ottenuta con la malta collante. La funzione principale dei tasselli è quella di permettere una stabilità dell'adesione nel tempo che potrebbe essere compromessa da una non corretta preparazione del supporto e da sollecitazioni del vento, mentre il collante lavorerà per contrastare le forze parallele al supporto. Il mancato rispetto delle prescrizioni circa quantità e modalità di tassellatura può non contrastare variazioni dimensionali delle lastre e conseguentemente comportare dei difetti estetici e funzionali (effetto "materasso").

I tasselli dovranno rispettare le prescrizioni della norma **ETAG 014**. Se il supporto non potrà essere classificato chiaramente, dovranno essere eseguite delle prove di tenuta allo strappo secondo norma [UNI EN 13495](#).

Gli schemi di applicazione previsti per la tassellatura dovranno essere a "T" ed a "W". (vedi fig. 1 e 2)

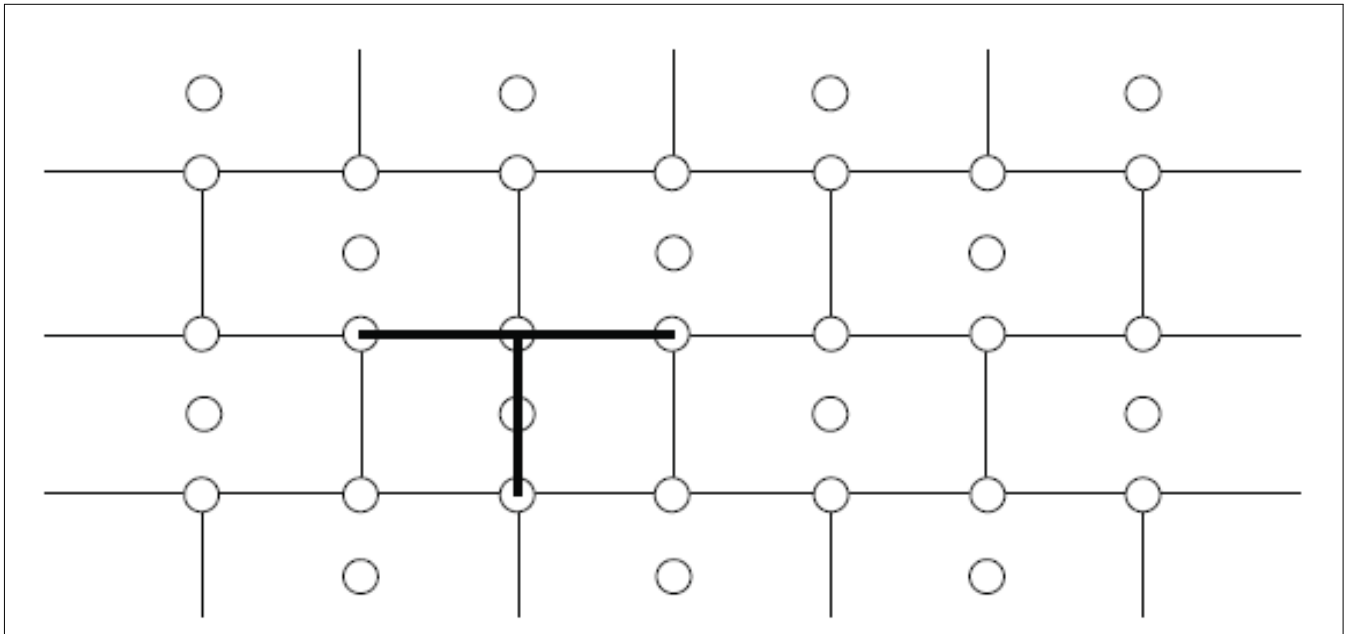


Fig. 1 - Schema a T

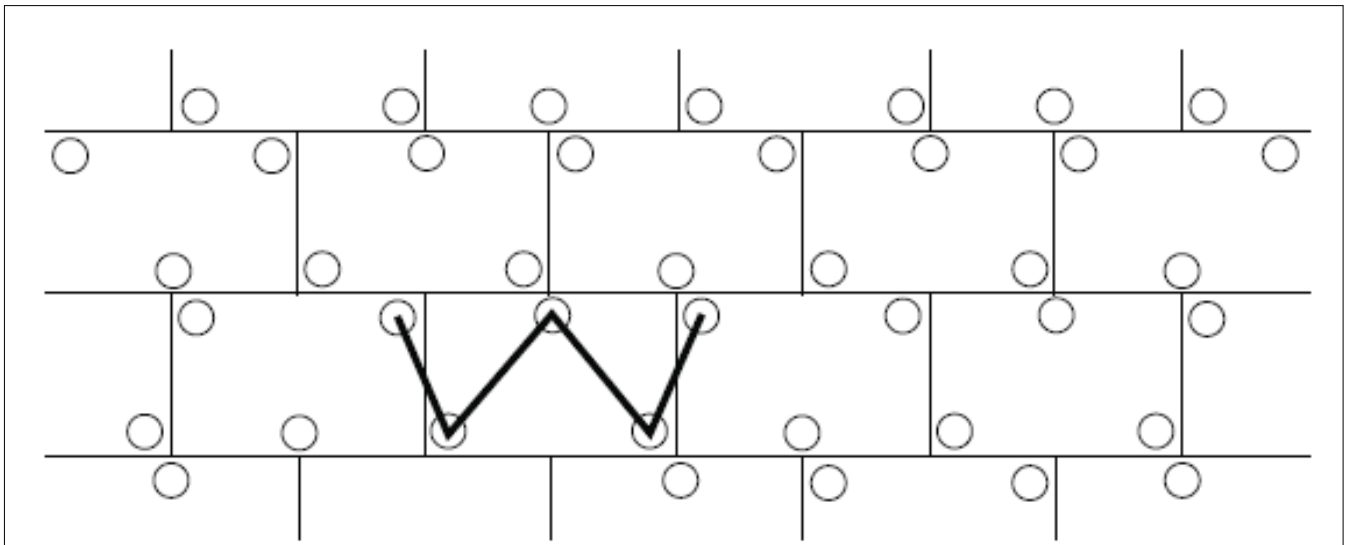


Fig. 2 - Schema a W

A seconda del tipo di supporto si utilizzerà l'uno o l'altro schema di tassellatura:

TASSELLATURA A "T"	TASSELLATURA A "W"
Pannelli in EPS o XPS	Lana di roccia
Sughero	Pannelli in MW e simili
Fibra di legno	

L'esecuzione dei fori per i tasselli sarà realizzata solo quando il collante è indurito (di solito dopo 2-3 giorni) e si avrà cura di utilizzare attrezzature ed utensili idonei al supporto da perforare ed al diametro del tassello. Si verificherà il corretto fissaggio del tassello, inserendolo a filo con l'isolante ovvero incassandoli mediante percussione o avvitarlo, in base alla tipologia di tassello e se ne rimuoveranno quelli a scarsa tenuta sostituendoli.

Il computo dei tasselli da applicare deriverà dalle prove di sicurezza statica da eseguire secondo norma [UNI EN 1991-1-4](#) e le relative norme tecniche nazionali di recepimento, dalle indicazioni progettuali ovvero della D.L. nonché dai seguenti parametri:

- resistenza allo strappo del tassello dal supporto;
- tipo e qualità del materiale isolante (resistenza alla trazione);

- altezza dell'edificio;
- posizione dell'edificio;
- località in cui sorge l'edificio;
- forma dell'edificio.

In funzione del carico del vento dovrà essere determinata la larghezza delle zone perimetrali, sulle quali è necessario aumentare il numero dei tasselli.

Per tutti gli edifici e per tutti gli angoli tale larghezza è di almeno 1 m.

Se l'altezza della facciata è superiore alla lunghezza, la larghezza della zona perimetrale sarà almeno pari al 10% della lunghezza.

Se l'altezza della facciata è minore della lunghezza, la larghezza della zona perimetrale sarà del 10% dell'altezza, ma non inferiore a 2 m.

In generale, sulla superficie sono da applicare 4-6 tasselli per m² e in casi di scarsa tenuta superficiale del supporto si può arrivare fino a 8-10 tasselli per m².

Nella seguente tabella sono riportati gli schemi di tassellatura nella zona perimetrale della facciata in funzione dell'altezza dell'edificio, della velocità del vento e della topografia del luogo:

Tabella 1: Quantità di tasselli/m² nella zona perimetrale della facciata con un carico utile dei tasselli di 0,20 kN

Velocità del vento [m/s]	Topografia del luogo ¹⁾								
	I			II			III		
	Altezza dell'edificio (m)								
	<10	10-25	>25-50	<10	10-25	>25-50	<10	10-25	>25-50
<28	6	6	6	6	6	6	6	6	6
28-32	8	8	10	8	6	8	6	6	8
>32	10	12	12	8	10	10	6	8	10

1)
 I: edifici isolati
 II: edifici in contesti urbani aperti
 III: edifici in contesti urbani protetti dal vento

Le categorie I, II e III corrispondono alle categorie II, III e IV dell'Eurocodice EN 1991-1-4.

II: Area con vegetazione bassa come erba e ostacoli isolati (alberi, edifici) con una distanza pari ad almeno 20 volte l'altezza degli ostacoli.

III: Area con una copertura regolare di vegetazione o edifici o con ostacoli isolati con distanza pari ad almeno 20 volte l'altezza degli ostacoli (come villaggi, terreni suburbani, foresta permanente).

IV: Area in cui almeno il 15% della superficie è coperta con edifici e la loro altezza media supera i 15 metri.

7.13.5) Finitura

L'applicazione delle lastre isolanti avverrà dal basso verso l'alto sfalsate una sull'altra di almeno 25 cm e completamente accostate. Il taglio delle lastre isolanti dovrà essere favorito da attrezzi da taglio di precisione e/o sistemi a filo caldo.

Ci si assicurerà di eseguire una posa regolare e planare con fughe non visibili. Le fughe eventualmente visibili dovranno essere riempite con isolante dello stesso tipo ovvero con una schiuma isolante a bassa densità ma non con la malta collante utilizzata per la posa.

I bordi delle lastre non dovranno sporgere dagli spigoli dei contorni delle aperture (porte e finestre), non dovranno coincidere con le fughe determinate da un cambio di materiale nel supporto e nei raccordi di muratura (es. rappezzi); ciò vale anche nei casi di modifica dello spessore della muratura o di crepe inattive. In questi casi è necessario rispettare una sovrapposizione delle lastre isolanti di almeno 10 cm. Le fughe di movimento dell'edificio (giunti di dilatazione) devono essere rispettate e protette con idonei profili coprigiunto.

I rivestimenti isolanti di elementi sporgenti quali per esempio cassonetti per avvolgibili o lati di testa di solai vanno eseguiti possibilmente senza giunzioni tra i pannelli.

Se, a causa di ritardi nell'opera edile, facciate con superficie già isolata con pannelli in EPS sono esposte a radiazione solare UV per un lungo periodo senza protezione, la superficie deve essere carteggiata prima dell'applicazione dell'intonaco di fondo.

È possibile utilizzare diversi tipi di **intonaco di fondo** in base ai requisiti del Sistema e al materiale delle lastre isolanti (tipo di materiale e caratteristiche).

Gli intonaci di fondo possono essere:

- in polvere e miscelati esclusivamente con acqua pulita secondo le indicazioni del produttore.
- pastosi contenenti o meno cemento miscelati secondo le prescrizioni del produttore.

Nell'intonaco di fondo appena applicato si inserirà una **rete di armatura** con proprietà meccaniche conformi alla norma [UNI EN 13496](#), dall'alto verso il basso, in verticale o in orizzontale, con una sovrapposizione di almeno 10 cm ed evitando la formazione di pieghe.

L'applicazione della rete di armatura dovrà curare la protezione preventiva di angoli di porte e finestre con strisce di dimensione tipica di ca. 200 x 300 mm, spigoli ed angoli esterni ed interni oltre che l'intera superficie coperta. L'esecuzione degli spigoli potrà anche essere realizzata con l'ausilio di profili prefabbricati.

Dopo aver lasciato indurire l'intonaco di fondo per un periodo di tempo sufficiente e aver eseguito l'applicazione di un primer di sistema secondo le indicazioni del produttore, si applicherà l'intonaco o **rivestimento di finitura** nella misura idonea di spessore a rendere il Sistema completo e con un indice di riflessione IR della luce diurna sufficiente alla zona di appartenenza.

Per un buon risultato funzionale, pratico, estetico e duraturo del Sistema di isolamento a cappotto, è necessario garantire una esecuzione professionale e a regola d'arte di tutti i raccordi e le chiusure.

Gli accessori di giunzione, consistenti in profili, guarnizioni, sigillature, e schemi di montaggio, devono garantire al Sistema:

- la tenuta all'acqua del giunto
- la compensazione dei movimenti differenziali
- il sufficiente smorzamento delle vibrazioni trasmesse tra elementi costruttivi e cappotto
- la resistenza meccanica

Tutti i prodotti e/o materiali di cui al presente articolo, dovranno essere dotati di marcatura CE secondo la normativa tecnica vigente.

Art. 7.14 ISOLAMENTO TERMICO E ACUSTICO MEDIANTE INSUFFLAGGIO

7.14.1 Generalità

L'insufflaggio rappresenta il processo di isolamento termico e acustico mediante il riempimento dei muri di tamponamento con intercapedine, definiti muri a cassa vuota, nonché dei sottotetti non abitabili.

Al fine di ottenere un discreto efficientamento energetico di murature perimetrali e sottotetti non abitabili, l'insufflaggio risulta una soluzione molto versatile e veloce (fig. 1).

Nella fase preliminare si dovranno preventivamente sigillare eventuali fori e/o aperture presenti e, successivamente, l'insufflaggio del materiale isolante dovrà avvenire attraverso fori praticati nel muro, con un interasse pari a 1/1,5 m l'uno dall'altro e ad almeno cm. 40/50 dal piano di calpestio.

L'insufflaggio è consigliato in presenza di intercapedini di spessore minimo pari a 4 cm.

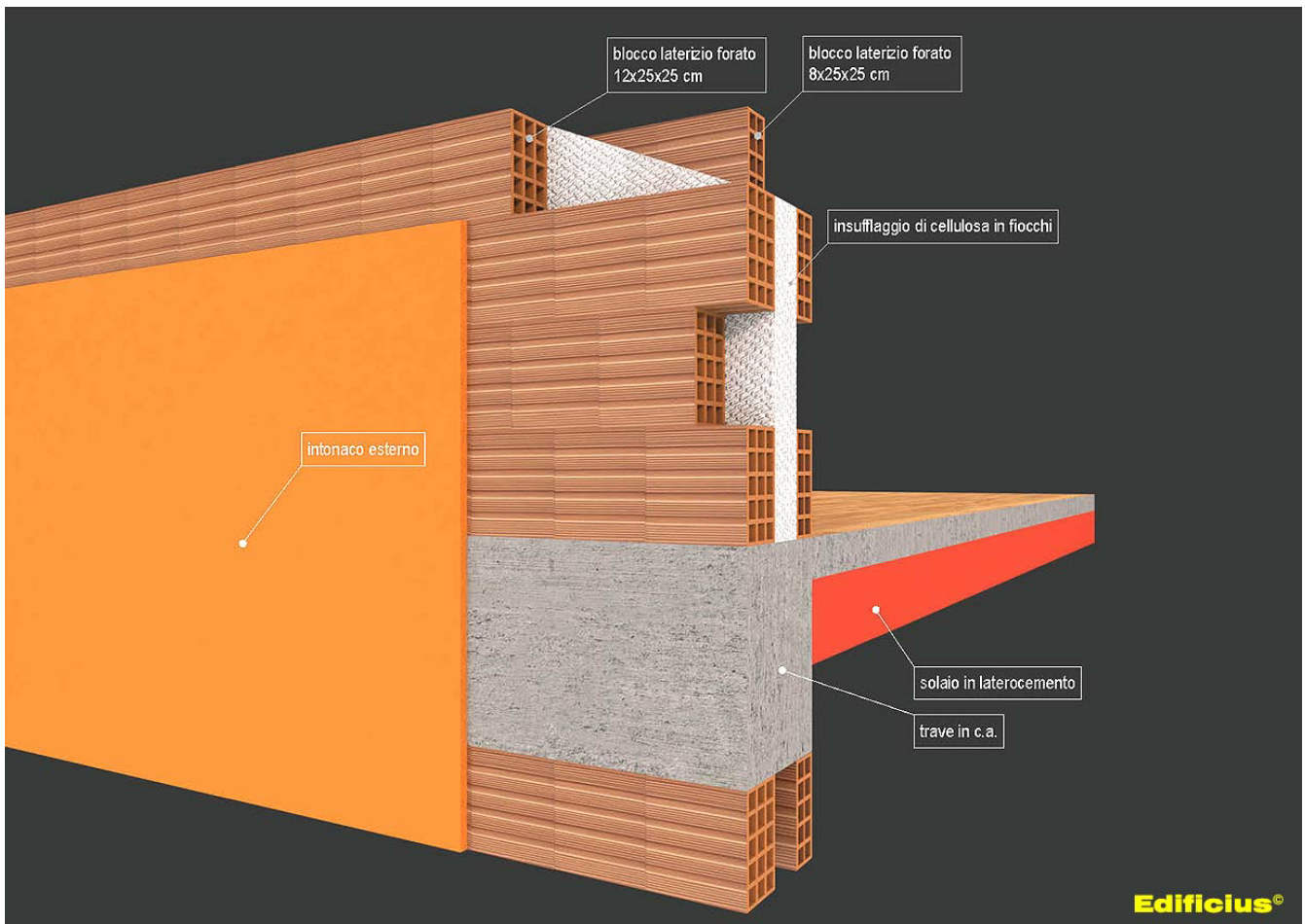


Fig 1 | Esempio di una parete perimetrale con intercapedine riempita mediante insufflaggio di cellulosa in fiocchi

Art. 7.15 OPERE DI IMPERMEABILIZZAZIONE

Si intendono per opere di impermeabilizzazione quelle che servono a limitare (o ridurre entro valori prefissati) il passaggio di acqua (sotto forma liquida o gassosa) attraverso una parte dell'edificio (pareti, fondazioni, pavimenti controterra, ecc.) o comunque lo scambio igrometrico tra ambienti.

Esse si dividono in:

- impermeabilizzazioni costituite da strati continui (o discontinui) di prodotti;
- impermeabilizzazioni realizzate mediante la formazione di intercapedini ventilate.

Per la realizzazione delle diverse categorie si utilizzeranno i materiali e le modalità indicate negli altri documenti progettuali; ove non siano specificate in dettaglio nel progetto od a suo completamento si

rispetteranno le prescrizioni seguenti:

- a) per le soluzioni che adottino **membrane** in foglio o rotolo si sceglieranno i prodotti che per resistenza meccanica a trazione, agli urti ed alla lacerazione meglio si prestano a sopportare l'azione del materiale di reinterro (che comunque dovrà essere ricollocato con le dovute cautele) le resistenze predette potranno essere raggiunte mediante strati complementari e/o di protezione ed essere completate da soluzioni adeguate per ridurre entro limiti accettabili, le azioni di insetti, muffe, radici e sostanze chimiche presenti nel terreno.
Inoltre durante la realizzazione si curerà che i risvolti, punti di passaggio di tubazioni, ecc. siano accuratamente eseguiti onde evitare sollecitazioni localizzate o provocare distacchi e punti di infiltrazione;
- b) per le soluzioni che adottano **prodotti rigidi** in lastre, fogli sagomati e similari (con la formazione di interspazi per la circolazione di aria) si opererà, come indicato nel comma a) circa la resistenza meccanica. Per le soluzioni ai bordi e nei punti di attraversamento di tubi, ecc. si eseguirà con cura la soluzione adottata in modo da non costituire punti di infiltrazione e di debole resistenza meccanica;
- c) per le soluzioni che adottano **intercapedini** di aria si curerà la realizzazione della parete più esterna (a contatto con il terreno) in modo da avere continuità ed adeguata resistenza meccanica. Al fondo dell'intercapedine si formeranno opportuni drenaggi dell'acqua che limitino il fenomeno di risalita capillare nella parete protetta;
- d) per le soluzioni che adottano **prodotti applicati fluidi** od in pasta si sceglieranno prodotti che possiedano caratteristiche di impermeabilità ed anche di resistenza meccanica (urti, abrasioni, lacerazioni). Le resistenze predette potranno essere raggiunte mediante strati complementari e/o di protezione ed essere completate da soluzioni adeguate per ottenere valori accettabili di resistenza ad agenti biologici quali radici, insetti, muffe, ecc. nonché di resistenza alle possibili sostanze chimiche presenti nel terreno.

Durante l'esecuzione si curerà la corretta esecuzione di risvolti e dei bordi, nonché dei punti particolari quali passaggi di tubazioni, ecc. in modo da evitare possibili zone di infiltrazione e/o distacco. La preparazione del fondo, l'eventuale preparazione del prodotto (miscelazioni, ecc.), le modalità di applicazione, ivi comprese le condizioni ambientali (temperatura ed umidità), e quelle di sicurezza saranno quelle indicate dal Produttore nella sua documentazione tecnica ed accettate dalla Direzione dei Lavori.

Per le impermeabilizzazioni di elementi verticali (con risalita d'acqua) si eseguiranno strati impermeabili (o drenanti) che impediscano o riducano al minimo il passaggio di acqua per capillarità, ecc. Gli strati si eseguiranno con fogli, prodotti spalmati, malte speciali, ecc., curandone la continuità e la collocazione corretta nell'elemento. L'utilizzo di estrattori di umidità per murature, malte speciali ed altri prodotti similari, sarà ammesso solo con prodotti di provata efficacia ed osservando scrupolosamente le indicazioni del progetto e del produttore per la loro realizzazione.

In alternativa all'utilizzo di membrane impermeabili bituminose, qualora progettualmente previsto o espressamente indicato dalla Direzione Lavori, sarà possibile utilizzare prodotti specifici per l'impermeabilizzazione posti in opera mediante stesura a spatola o a spruzzo con intonacatrice, costituiti da **malta bicomponente elastica a base cementizia**, inerti selezionati a grana fine, fibre sintetiche e speciali resine acriliche in dispersione acquosa.

L'appaltatore avrà cura di osservare scrupolosamente le prescrizioni indicate dal produttore su scheda tecnica relativamente a modalità di applicazione, conservazione, ecc.

Qualora sul sottofondo cementizio si preveda la formazione di microfessurazioni da assestamento si dovrà interporre, tra il primo ed il secondo strato, una rete in fibra di vetro alcali resistente di maglia idonea.

Allo stato indurito il prodotto dovrà mantenersi stabilmente elastico in tutte le condizioni ambientali ed essere totalmente impermeabile all'acqua fino alla pressione positiva di 1,5 atmosfere e all'aggressione chimica di sali disgelanti, solfati, cloruri ed anidride carbonica.

L'adesione del prodotto, inoltre, dovrà essere garantita dal produttore su tutte le superfici in calcestruzzo, muratura e ceramica purché solide e pulite.

Le superfici da trattare quindi, dovranno essere perfettamente pulite, prive di lattime di cemento, parti friabili o tracce di polvere, grassi e oli disarmanti. Qualora le strutture da impermeabilizzare e proteggere fossero degradate, bisognerà procedere preventivamente alla rimozione delle parti inidonee mediante demolizione manuale o meccanica e ripristinarne la continuità con idoneo massetto cementizio sigillante.

In prossimità dei giunti di dilatazione e del raccordo tra le superfici orizzontali e verticali dovrà essere impiegato un apposito nastro in tessuto sintetico gommato o in cloruro di polivinile saldabile a caldo.

Il prodotto impermeabilizzante applicato ed indurito, dovrà infine consentire l'eventuale successiva posa di rivestimenti ceramici o di altro tipo.

La Direzione dei Lavori per la realizzazione delle opere di impermeabilizzazione opererà come segue:

a) Nel corso dell'esecuzione dei lavori, con riferimento ai tempi ed alle procedure, verificherà via via che i materiali impiegati e le tecniche di posa siano effettivamente quelle prescritte ed inoltre, almeno per gli strati più significativi, verificherà che il risultato finale sia coerente con le prescrizioni di progetto e comunque con la funzione attribuita all'elemento o strato considerato.

In particolare verificherà i collegamenti tra gli strati, la realizzazione di giunti/sovrapposizioni dei singoli prodotti costituenti uno strato, l'esecuzione accurata dei bordi e dei punti particolari ove sono richieste lavorazioni in sito. Per quanto applicabili verificherà con semplici metodi da cantiere le resistenze meccaniche (punzonamenti, resistenza a flessione, ecc.) la impermeabilità dello strato di tenuta all'acqua, le continuità (o discontinuità) degli strati, ecc.

b) A conclusione dell'opera eseguirà prove (anche solo localizzate) per verificare le resistenze ad azioni meccaniche localizzate, la interconnessione e compatibilità con altre parti dell'edificio e con eventuali opere di completamento.

Avrà cura di far aggiornare e raccogliere i disegni costruttivi unitamente alla descrizione e/o schede tecniche dei prodotti impiegati (specialmente quelli non visibili ad opera ultimata) e le prescrizioni attinenti la successiva manutenzione.

Art. 7.16 POSA DI INFISSI

La posa in opera degli infissi dovrà essere qualificata e realizzata secondo le norme di buona tecnica del settore serramentistico.

Un'errata posa in opera infatti, può generare contenziosi e compromettere le migliori prestazioni dell'infisso certificate in laboratorio, quali:

- la tenuta e la permeabilità all'aria
- l'isolamento termico
- l'isolamento acustico

L'appaltatore, previa consultazione della Direzione Lavori, dovrà porre in essere sistemi di posa che offrano prestazioni verificate dalla norma. In particolare, la [UNI 11673 - parte 1](#) definisce con precisione come deve essere realizzato il nodo di posa e quali le caratteristiche dei materiali di riempimento e sigillatura.

Si presterà quindi particolare attenzione all'efficacia del giunto tra serramento e vano murario, all'assenza di ponti termici e acustici, alla conformazione del vano murario, alla posizione del serramento nel vano murario.

Secondo la norma [UNI 10818](#) l'appaltatore della posa (che può coincidere con il produttore dei serramenti o con il rivenditore) è obbligato a fornire al posatore precise direttive di installazione del serramento.

A sua volta il produttore dell'infisso deve fornire tutte le istruzioni per una posa corretta in relazione al tipo di vano previsto. Pertanto le forniture di tutti gli infissi saranno accompagnate dalle indicazioni tecniche per l'installazione dei manufatti.

Azioni preliminari all'installazione

Le verifiche preliminari alle operazioni di posa dell'infisso riguardano lo stato del vano murario e l'abbinamento con il serramento da posare. Per quanto attiene le misure e le caratteristiche tecniche, si presterà attenzione in particolare a:

- tipo di vetri
- verso di apertura delle ante
- sistema di sigillatura
- tipo di fissaggio previsto
- integrità del serramento

Si procederà quindi a controllare che il serramento sia esattamente quello che va posizionato nel foro su cui si opera, verificando che il numero riportato sul manufatto corrisponda a quello segnato sul vano finestra e nell'abaco.

Qualora esistente, si verificherà la stabilità del "falso telaio". L'obiettivo della verifica sarà salvaguardare la salute e l'incolumità degli occupanti dell'edificio e scongiurare distacchi dei punti di fissaggio del telaio della finestra durante il normale utilizzo. In caso di problemi infatti, sarà necessario contattare la Direzione dei Lavori e l'appaltatore, per realizzare azioni di consolidamento o installare nuovamente il falso telaio.

Per garantire un perfetto ancoraggio dei prodotti sigillanti siliconici e/o nastri di giunto sarà necessario accertarsi dell'assenza di fonti inibitrici di adesione: eventuali chiodi o elementi metallici utilizzati per il telaio, umidità, resti di intonaco, tracce di polvere e simili. Nel caso di davanzali in marmo o pietra sarà necessario

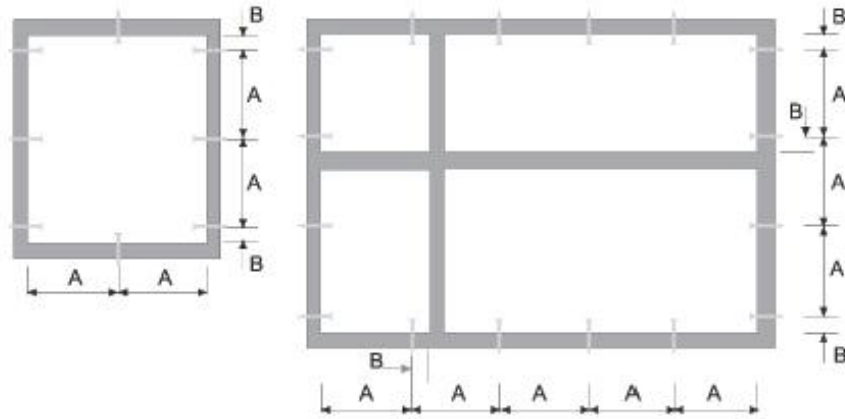
procedere allo sgrassaggio mediante alcool.

7.16.1) Fissaggio del serramento

Il fissaggio dell'infisso alla muratura dovrà avvenire secondo le modalità indicate dal produttore rispettando:

- numero di fissaggi lungo il perimetro del telaio;
- distanza tra i fissaggi;
- distanza tra il fissaggio e l'angolo dell'infisso;
- posizionamento del punto di fissaggio rispetto alla cerniera.

secondo lo schema seguente:



A (distanza punto di fissaggio)

max 800 mm	Finestre in alluminio
max 800 mm	Finestre in legno
max 700 mm	Finestre in PVC

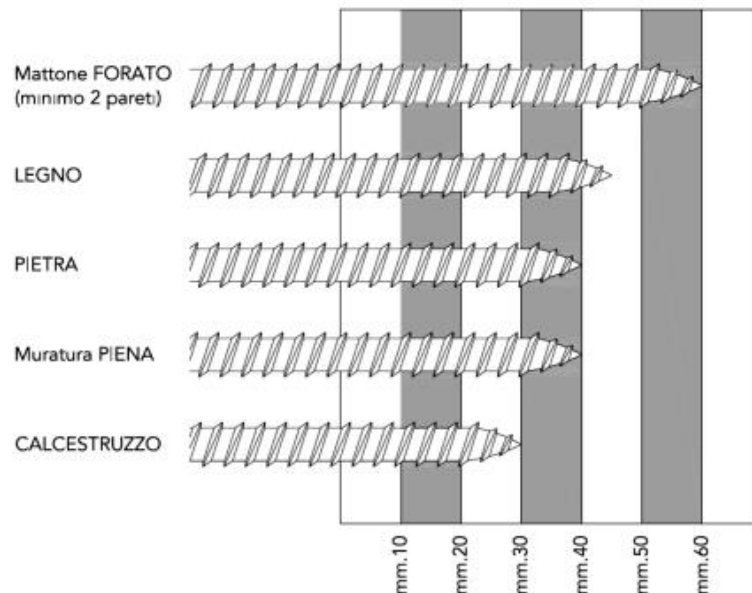
B (distanza punto di fissaggio)

da 100 a 150 mm	Finestre in alluminio
da 100 a 150 mm	Finestre in legno
da 100 a 150 mm	Finestre in PVC

Il fissaggio del controtelaio (se previsto) alla muratura deve essere realizzato:

- tramite turboviti autofilettanti da muro a tutto filetto, quando si ha una parete che garantisce la loro tenuta meccanica;
- tramite zanche da fissare al muro con leganti cementizi o con viti e tasselli negli altri casi.

Le turboviti sono viti autofilettanti da muro, a tutto filetto, e rappresentano una soluzione efficace ed economica di fissaggio quando si ha una parete adatta. Tali viti non richiedono l'uso di tasselli poiché in grado di crearsi autonomamente il proprio corso all'interno del foro ed inoltre, poiché a tutto filetto, presentano il vantaggio di non tirare e non andare in tensione. La lunghezza della vite e la sua penetrazione nel supporto dipenderà dal tipo di materiale. (vedi tabella)



La lunghezza totale della vite, sarà individuata aggiungendo lo spessore del controtelaio e dello spazio tra controtelaio e muro.

In alternativa alle turboviti potranno essere utilizzare delle zanche fissate nell'apposita scanalatura ricavata nella spalla del controtelaio e sui fianchi del vano infisso.

Le zanche verranno fissate alla parete con viti e tasselli oppure murate con dei cementi compatti, di rapida essiccazione e con basso potere isolante.

7.16.2) Realizzazione dei giunti

La realizzazione dei giunti dovrà migliorare la separazione dell'ambiente interno da quello esterno nel modo più efficace con tecniche, metodologie e materiali come da prescrizione del produttore.

Il giunto ricopre una serie di funzioni che possono essere così esemplificate:

- 1) garantire l'assorbimento dei movimenti generati dalle variazioni dimensionali dei materiali sottoposti alle sollecitazioni climatiche;
- 2) resistere alle sollecitazioni da carichi;
- 3) rappresentare una barriera tra ambiente esterno ed interno.

I giunti, quale elemento di collegamento tra parete esterna e serramento, sono da ritenersi per definizione elastici, poichè destinati a subire ed assorbire movimenti di dilatazione e restringimento.

Tali sollecitazioni, possono essere determinate come di seguito da:

- dilatazione dei materiali e del serramento stesso
- peso proprio
- apertura e chiusura del serramento
- azione del caldo/freddo
- azione sole/pioggia
- azione del vento
- rumore
- umidità
- climatizzazione interna
- riscaldamento

Per garantire la tenuta all'acqua, all'aria ed al rumore, il giunto deve essere realizzato con materiali e modalità tali da assicurare integrità nel tempo.

Ad esempio, il giunto di dilatazione per la posa del telaio in luce sarà costituito dai seguenti componenti:

- *cordolo di silicone esterno* "a vista" con grande resistenza agli agenti atmosferici, buona elasticità e buona adesione alle pareti del giunto;
- *schiuma poliuretanica* con funzioni riempitive e di isolante termo-acustico;
- *supporto di fondo giunto* di diametro opportuno che, inserito nella fuga, esercita sulle pareti una pressione tale da resistere all'iniezione della schiuma e permette di fissare la profondità di inserimento del sigillante conferendo ad esso la libertà di dilatazione o di contrazione;

- cordolo di sigillante acrilico interno per separare il giunto dall'atmosfera interna.

Prima di posare il telaio quindi, sarà realizzato il giunto di sigillatura sull'aletta di battuta esterna e sul davanzale o base di appoggio con lo scopo di:

- impedire il passaggio di aria, acqua e rumore dall'esterno;
- consentire il movimento elastico tra la parte muraria ed il telaio.

Per ottenere un buon isolamento termo-acustico del serramento posato, il giunto di raccordo sarà riempito con schiuma poliuretana partendo dal fondo e facendo attenzione a non fare sbordare il materiale all'esterno della fuga. Infatti la fuoriuscita dal giunto significherebbe dover rifilare la schiuma in eccesso perdendo così l'impermeabilizzazione della pelle superficiale formatasi con la solidificazione che garantisce la durata prestazionale del materiale.

7.16.3) Materiali utili alla posa

La scelta dei materiali utili per la posa è di fondamentale importanza per la buona riuscita delle operazioni di installazione. L'uso di prodotti non adatti può determinare l'insuccesso della posa, che si manifesta con anomalie funzionali riscontrabili anche dopo lungo tempo dal montaggio del serramento.

La tabella riportata di seguito riassume le caratteristiche principali dei prodotti idonei alla posa del serramento a regola d'arte.

Prodotto	Caratteristiche tecniche		
Sigillante siliconico	Silicone alcossilico a polimerizzazione neutra	Addizionato con promotore di adesività (primer)	<ul style="list-style-type: none"> • Ancoraggio tenace sui substrati del giunto (materiali del vano murario e profili in PVC) • Resistenza agli agenti atmosferici, allo smog ed ai prodotti chimici usati per la pulizia dell'infisso • Basso ritiro • Basso contenuto di olii siliconici (non macchia i marmi)
Sigillante acrilico	Sigillante acrilico a dispersione	<ul style="list-style-type: none"> • Versione con finitura liscia • Versione granulare per imitazione superficie intonaco 	<ul style="list-style-type: none"> • Ancoraggio tenace sui substrati del giunto (materiali del vano murario e profili in PVC) • Stabilità agli agenti atmosferici • Sovraverniciabile con pittura murale

Schiuma poliuretanic	Schiuma fonoassorbente coibentante	Schiuma poliuretanic monocomponente riempitiva	<ul style="list-style-type: none"> Assenza di ritiri dai supporti Assenza di rigonfiamento dopo l'indurimento anche sotto forte sollecitazione termica Versione invernale addizionata di propellente per l'erogazione a basse temperature
Fondo giunto	Tondino in PE espanso per la creazione della base per il cordolo di silicone	Diametro del tondino: a seconda della larghezza della fuga	
Nastro sigillante precompresso	Nastro bitumato sigillante espandibile	Densità e rapporto di espansione a seconda della larghezza della fuga	Con superficie di contatto adesivata per il posizionamento
Vite per fissaggio telaio	Vite a tutto filetto per fissaggio a muro su materiali diversi	Lunghezza: a seconda della profondità di fissaggio	<ul style="list-style-type: none"> Testa cilindrica Trattamento superficiale
Ancorante chimico per cardine	Resina per il fissaggio strutturale del cardine a muro.	Necessario per consolidare i fissaggi su tutti i tipi di muratura, in particolare su mattone forato.	Da abbinare all'apposita bussola retinata

Art. 7.17 OPERE DI VETRAZIONE

Si intendono per opere di vetrazione quelle che comportano la collocazione in opera di lastre di vetro (o prodotti similari sempre comunque in funzione di schermo) sia in luci fisse sia in ante fisse o mobili di finestre, portafinestre o porte.

Si intendono per opere di serramentistica quelle relative alla collocazione di serramenti (infissi) nei vani aperti delle parti murarie destinate a riceverli.

La realizzazione delle opere di vetrazione deve avvenire con i materiali e le modalità previsti dal progetto ed ove questo non sia sufficientemente dettagliato valgono le prescrizioni seguenti.

- a) Le lastre di vetro, in relazione al loro comportamento meccanico, devono essere scelte tenendo conto delle loro dimensioni, delle sollecitazioni previste dovute a carico di vento e neve, alle sollecitazioni dovute ad eventuali sbattimenti ed alle deformazioni prevedibili del serramento.

Devono inoltre essere considerate per la loro scelta le esigenze di isolamento termico, acustico, di trasmissione luminosa, di trasparenza o traslucidità, di sicurezza sia ai fini antinfortunistici che di resistenza alle effrazioni, atti vandalici, ecc.

Per la valutazione dell'adeguatezza delle lastre alle prescrizioni predette, in mancanza di prescrizioni nel progetto si intendono adottati i criteri stabiliti nelle norme UNI per l'isolamento termico ed acustico, la sicurezza, ecc. ([UNI EN 12758](#) e [7697](#)).

Gli smussi ai bordi e negli angoli devono prevenire possibili scagliature.

- b) I materiali di tenuta, se non precisati nel progetto, si intendono scelti in relazione alla conformazione e dimensioni delle scanalature (o battente aperto con ferma vetro) per quanto riguarda lo spessore e dimensioni in genere, capacità di adattarsi alle deformazioni elastiche dei telai fissi ed ante apribili; resistenza alle sollecitazioni dovute ai cicli termoigrometrici tenuto conto delle condizioni microlocali che si creano all'esterno rispetto all'interno, ecc. e tenuto conto del numero, posizione e caratteristiche dei tasselli di appoggio, periferici e spaziatori. Nel caso di lastre posate senza serramento gli elementi

di fissaggio (squadrette, tiranti, ecc.) devono avere adeguata resistenza meccanica, essere preferibilmente di metallo non ferroso o comunque protetto dalla corrosione. Tra gli elementi di fissaggio e la lastra deve essere interposto materiale elastico e durabile alle azioni climatiche.

- c) La posa in opera deve avvenire previa eliminazione di depositi e materiali dannosi alle lastre, serramenti, ecc. e collocando i tasselli di appoggio in modo da far trasmettere correttamente il peso della lastra al serramento; i tasselli di fissaggio servono a mantenere la lastra nella posizione prefissata. Le lastre che possono essere urtate devono essere rese visibili con opportuni segnali (motivi ornamentali, maniglie, ecc.). La sigillatura dei giunti tra lastra e serramento deve essere continua in modo da eliminare ponti termici ed acustici. Per i sigillanti e gli adesivi si devono rispettare le prescrizioni previste dal fabbricante per la preparazione, le condizioni ambientali di posa e di manutenzione. Comunque la sigillatura deve essere conforme a quella richiesta dal progetto od effettuata sui prodotti utilizzati per qualificare il serramento nel suo insieme. L'esecuzione effettuata secondo la norma [UNI EN 12488](#) potrà essere considerata conforme alla richiesta del presente Capitolato nei limiti di validità della norma stessa.

La Direzione dei Lavori per la realizzazione opererà come segue.

- a) Nel corso dell'esecuzione dei lavori (con riferimento ai tempi ed alle procedure) verificherà via via che i materiali impiegati e le tecniche di posa siano effettivamente quelle prescritte.
In particolare verificherà la realizzazione delle sigillature tra lastre di vetro e telai e tra i telai fissi ed i controtelai; la esecuzione dei fissaggi per le lastre non intelaiate; il rispetto delle prescrizioni di progetto, del capitolato e del produttore per i serramenti con altre prestazioni.
- b) A conclusione dei lavori eseguirà verifiche visive della corretta messa in opera e della completezza dei giunti, sigillature, ecc. Eseguirà controlli orientativi circa la forza di apertura e chiusura dei serramenti (stimandole con la forza corporea necessaria), l'assenza di punti di attrito non previsti, e prove orientative di tenuta all'acqua, con spruzzatori a pioggia, ed all'aria, con l'uso di fumogeni, ecc.
Nelle grandi opere i controlli predetti potranno avere carattere casuale e statistico.
Avrà cura di far aggiornare e raccogliere i disegni costruttivi più significativi unitamente alla descrizione e/o schede tecniche dei prodotti impiegati (specialmente quelli non visibili ad opera ultimata) e le prescrizioni attinenti la successiva manutenzione.

Tutti i prodotti e/o materiali di cui al presente articolo, qualora possano essere dotati di marcatura CE secondo la normativa tecnica vigente, dovranno essere muniti di tale marchio.

Art. 7.18 OPERE DA CARPENTIERE

Le opere da carpentiere riguardano generalmente la realizzazione di casseforme, ossia un insieme di elementi piani, curvi e di dispositivi per l'assemblaggio e la movimentazione che devono svolgere la funzione di contenimento dell'armatura metallica e del getto di conglomerato cementizio durante il periodo della presa. In particolare, si definisce cassetta, o più semplicemente casseri, l'insieme degli elementi (perlopiù in legno) che contengono il getto di conglomerato cementizio e che riproducono fedelmente la forma della struttura da realizzare, mentre si definisce banchinaggio l'assemblaggio di tutti gli elementi di sostegno.

La cassaforma è quindi, un sistema atto a realizzare un manufatto in calcestruzzo con determinate caratteristiche di forma e qualità. La qualità del manufatto dipende anche dalle deformazioni e dalla finitura superficiale. (Vedi il capitolo [Qualità dei materiali e dei componenti](#))

Al fine di conseguire le caratteristiche richieste, le prestazioni delle casseforme sono influenzate da:

- le specifiche di progetto del manufatto;
- le modalità di costruzione del manufatto;
- le proprietà del calcestruzzo;
- le modalità di esecuzione del getto.

La norma [UNI 11763-1](#) fornisce i requisiti generali per la progettazione, la costruzione e l'utilizzo delle casseforme verticali componibili e non, destinate alla realizzazione di attrezzature provvisorie atte a contenere il calcestruzzo durante il getto e la maturazione, corredate da sistemi e/o strutture di stabilizzazione e/o di puntellamento di contrasto.

I casseri potranno essere in legno grezzo o lavorato, ma anche in materiale plastico (PVC), in metallo, in EPS, ecc.

L'addetto alla professione di carpentiere, secondo i requisiti, le conoscenze e le abilità dettate dalla norma [UNI 11742](#), dovrà prestare particolare attenzione alle tavole in legno grezzo affinché siano idonee e bagnate prima del getto per evitare che assorbano acqua dall'impasto cementizio e, se autorizzato, trattate con

disarmante per impedirne l'aderenza al calcestruzzo. In proposito saranno propedeutiche le indicazioni della Direzione lavori.

In generale, il montaggio di casseforme in legno ed il relativo smontaggio avverrà secondo le seguenti modalità:

- approvvigionamento e movimentazione delle cassature ed armature di sostegno
- allestimento dell'area necessaria per la lavorazione dei casseri
- realizzazione delle tavole in legno mediante taglio con sega circolare
- posizionamento dei casseri, delle armature di sostegno o banchinaggio, secondo le modalità di progetto
- disarmo delle cassature
- accatastamento e pulizia delle cassature

Nell'esecuzione dell'opera potrà essere richiesto l'uso di macchine, attrezzature, sostanze chimiche (oli disarmanti, ecc.) ed opere provvisorie per le quali il carpentiere dovrà adoperarsi per mettere in atto tutte le procedure di salvaguardia e sicurezza necessarie adottando DPI adeguati, conformemente al d.lgs. 81/2008 e s.m.i.

Se la cassaforma non sarà rimossa dopo il getto, rimanendo solidale con il materiale, si parlerà di "cassaforma a perdere".

La cassaforma a perdere potrà essere utilizzata per la realizzazione di vespai, intercapedini e pavimenti aerati, nonché sotto forma di pannelli realizzati con materiali termoisolanti (es. polistirolo, ecc.), per conferire alla struttura un'adeguata inerzia termica. In tali casi, i casseri avranno un prezzo distinto da quelli riutilizzabili.

La funzione del cassero sarà sia geometrica, in modo tale che il calcestruzzo gettato possa assumere la forma richiesta dal progetto, che meccanica, cioè essere in grado di sopportare la pressione del getto sulle sue pareti e l'azione delle vibrazioni di costipamento. La cassaforma dovrà inoltre garantire la tenuta stagna del getto, poiché la mancanza di tenuta potrebbe determinare la fuoriuscita della frazione più fine dell'impasto con la conseguente formazione di una struttura spugnosa e con nidi di ghiaia.

Nel caso di realizzazione di pareti in calcestruzzo, saranno utilizzati idonei puntelli di sostegno nella quantità e dimensione sufficiente a contenere la pressione esercitata dal calcestruzzo fresco sul paramento dei casseri. La rimozione dei casseri o disarmo sarà quindi effettuata previo accertamento che la resistenza del calcestruzzo gettato in opera abbia raggiunto la resistenza minima di progetto.

Tutti i prodotti e/o materiali di cui al presente articolo, qualora possano essere dotati di marcatura CE secondo la normativa tecnica vigente, dovranno essere muniti di tale marchio.

Art. 7.19 OPERE DA LATTONIERE

I manufatti ed i lavori in genere in lamiera in acciaio (nera o zincata), di zinco, di rame, di piombo, di ottone, di alluminio o di altri metalli, o di materiale plastico, dovranno essere delle dimensioni e delle forme richieste, lavorati con la massima precisione ed a perfetta finitura.

Detti lavori saranno dati in opera, salvo diversa disposizione, completi di ogni accessorio necessario al loro perfetto funzionamento, nonché completi di pezzi speciali e sostegni di ogni genere.

Il collocamento in opera comprenderà altresì ogni occorrente prestazione muraria ed ancora il lavoro completo di verniciatura protettiva, da eseguire secondo prescrizione e ove necessario.

Le giunzioni dei pezzi saranno effettuate mediante chiodature, ribattiture, rivettature, aggraffature, saldature, incollature o con sistemi combinati, sulla base di quanto disposto in particolare dalla Direzione dei Lavori ed in conformità ai campioni che dovranno essere presentati per l'approvazione.

L'Appaltatore inoltre, ha l'obbligo di presentare preventivamente alla Direzione dei Lavori un campione delle opere ordinate, affinché venga accettato o vi possano essere apportate modifiche che la stessa riterrà opportune prima dell'inizio delle opere stesse, senza che queste vengano ad alterare i prezzi stabiliti ed i patti contrattuali.

Per tratti di notevole lunghezza o in corrispondenza di giunti sul supporto dovranno essere predisposti opportuni giunti di dilatazione.

In presenza di contatto fra materiali metallici diversi occorrerà evitare la formazione di correnti galvaniche che possono generare fenomeni di corrosione dei manufatti stessi.

Tutti i prodotti e/o materiali di cui al presente articolo, qualora possano essere dotati di marcatura CE secondo la normativa tecnica vigente, dovranno essere muniti di tale marchio.

Art. 7.20
OPERE DI TINTEGGIATURA, VERNICIATURA E COLORITURA

Preparazione delle superfici e applicazione delle pitture

Le operazioni di tinteggiatura, coloritura o verniciatura dovranno essere precedute da un'accurata preparazione delle superfici interessate (raschiatura, scrostatura, stuccatura, levigatura e pulizia) con modalità e sistemi idonei ad assicurare la perfetta riuscita del lavoro.

In particolare dovrà curarsi che le superfici si presentino perfettamente pulite e pertanto esenti da macchie di sostanze grasse od untuose, da ossidazioni, ruggine, scorie.

Nel corso dell'applicazione delle pitture dovrà essere posta particolare cura agli spigoli e alle zone difficilmente accessibili.

L'applicazione dovrà essere effettuata esclusivamente con prodotti pronti all'uso e preparati nei modi stabiliti dalle case produttrici; non sarà, quindi, consentito procedere, salvo altre prescrizioni, ad ulteriori miscele con solventi o simili che non siano state specificatamente prescritte.

Tutti i prodotti dovranno trovarsi nei recipienti originali, sigillati, con le indicazioni del produttore, le informazioni sul contenuto, le modalità di conservazione ed uso e quanto altro richiesto per l'impiego dei materiali.

La temperatura ambiente non dovrà in ogni caso superare i 40°C mentre la temperatura delle superfici dovrà essere compresa fra i 5°C e 50°C con un massimo di 80% di umidità relativa.

L'applicazione dei prodotti vernicianti non dovrà venire effettuata su superfici umide; in esterno pertanto, salvo l'aggiunta di particolari prodotti, le stesse operazioni saranno sospese con tempo piovoso, nebbioso od in presenza di vento.

In ogni caso, le opere eseguite dovranno essere protette fino a completo essiccamento in profondità, dalle correnti d'aria, dalla polvere, dall'acqua, dal sole e da ogni causa che possa costituire origine di danno e di degenerazione in genere.

L'Appaltatore dovrà adottare inoltre ogni precauzione e mezzo atti ad evitare spruzzi, sbavature e macchie di pitture, vernici, smalti sulle opere già eseguite (pavimenti, rivestimenti, zoccolatura, intonaci, infissi, apparecchi sanitari, rubinetterie ecc.) restando a carico dello stesso ogni lavoro o provvedimento necessari per l'eliminazione degli imbrattamenti, dei degradi nonché degli eventuali danni apportati.

La Direzione dei Lavori avrà la facoltà di ordinare, a cura e spese dell'Appaltatore, il rifacimento delle lavorazioni risultanti da esecuzione non soddisfacente e questo sia per difetto dei materiali impiegati, sia per non idonea preparazione delle superfici, per non corretta applicazione degli stessi, per mancanza di cautele o protezioni o per qualunque altra causa ascrivibile all'Appaltatore.

L'Appaltatore dovrà procedere con immediatezza a tali rifacimenti, eliminando nel frattempo eventuali danni conseguenti dei quali rimane, in ogni caso ed a tutti gli effetti, unico responsabile.

In ogni caso le opere eseguite dovranno essere protette, fino al completo essiccamento, dalla polvere, dall'acqua e da ogni altra fonte di degradazione.

Tutti i componenti base, i solventi, i diluenti e gli altri prodotti usati dalle case produttrici per la preparazione delle forniture, dalla mano d'opera per l'applicazione e gli eventuali metodi di prova, dovranno essere conformi alla normativa vigente ed avere caratteristiche qualitative costanti confermate dai marchi di qualità.

Prima dell'applicazione di ogni successiva mano di pittura la mano precedente dovrà essere completamente essiccata o indurita e, inoltre, dovrà essere riparato ogni eventuale danneggiamento delle mani già applicate, utilizzando lo stesso tipo di pittura usato in precedenza.

La scelta dei colori è dovuta al criterio insindacabile della Direzione dei Lavori e non sarà ammessa alcuna distinzione tra colori ordinari e colori fini, dovendosi in ogni caso fornire i materiali più fini e delle migliori qualità.

Il colore di ogni mano di pittura dovrà essere diverso da quello della mano precedente per evitare di lasciare zone non pitturate e per controllare il numero delle passate che sono state applicate.

In caso di contestazione, qualora l'Appaltatore non sia in grado di dare la dimostrazione del numero di passate effettuate, la decisione sarà a sfavore dell'Appaltatore stesso. Comunque egli ha l'obbligo, dopo l'applicazione di ogni passata e prima di procedere all'esecuzione di quella successiva, di farsi rilasciare dal personale della Direzione dei Lavori una dichiarazione scritta.

Prima d'iniziare le opere da pittore, l'Appaltatore ha inoltre l'obbligo di eseguire nei luoghi e con le modalità che gli saranno prescritti, i campioni dei vari lavori di rifinitura, sia per la scelta delle tinte che per il genere di esecuzione, e di ripeterli eventualmente con le varianti richieste, sino ad ottenere l'approvazione della Direzione dei Lavori. Egli dovrà infine adottare ogni precauzione e mezzo atti ad evitare spruzzi o macchie di tinte o vernici sulle opere finite (pavimenti, rivestimenti, infissi, ecc.), restando a suo carico ogni lavoro necessario a riparare i danni eventualmente arrecati.

Le opere di verniciatura su manufatti metallici saranno precedute da accurate operazioni di pulizia (nel caso di elementi esistenti) e rimozione delle parti ossidate; verranno quindi applicate almeno una mano di vernice protettiva ed un numero non inferiore a due mani di vernice del tipo e colore previsti fino al raggiungimento della completa uniformità della superficie.

Malta cementizia anticorrosiva bicomponente per la protezione dei ferri d'armatura

L'applicazione del prodotto avverrà con pennello in almeno due mani fino a coprire completamente il ferro con uno spessore di circa 2 mm.

I ferri di armatura dovranno essere liberi da calcestruzzo deteriorato, da sostanze grasse, dalla ruggine. A tale scopo sarà se necessario eseguita una sabbiatura al fine di portare le armature allo stato di metallo bianco. Se ciò non fosse possibile, si procederà quanto meno ad accurata spazzolatura con mezzi meccanici o manuali.

Saranno comunque attuate puntualmente dall'Appaltatore tutte le prescrizioni specifiche del prodotto fornite dall'azienda produttrice della malta impiegata, nonché le istruzioni operative impartite dalla Direzione Lavori.

Verniciature su legno. Per le opere in legno, la stuccatura ed imprimitura dovrà essere fatta con mastici adatti, e la levigatura e rasatura delle superfici dovrà essere perfetta.

Nelle opere di verniciatura eseguite su intonaco, oltre alle verifiche della consistenza del supporto ed alle successive fasi di preparazione si dovrà attendere un adeguato periodo, fissato dalla Direzione dei Lavori, di stagionatura degli intonaci; trascorso questo periodo si procederà all'applicazione di una mano di imprimitura (eseguita con prodotti speciali) o una mano di fondo più diluita alla quale seguiranno altre due mani di vernice del colore e caratteristiche fissate.

La tinteggiatura potrà essere eseguita, salvo altre prescrizioni, a pennello, a rullo, a spruzzo, ecc. in conformità con i modi fissati per ciascun tipo di lavorazione.

IDROSABBIATURA

Idrosabbiatura a pressione realizzata mediante l'uso di idropulitrice con pressione variabile con sabbia di quarzo di opportuna granulometria.

TEMPERA

Tinteggiatura a tempera di pareti e soffitti con finitura di tipo liscio o a buccia d'arancio a coprire interamente le superfici trattate, data a pennello o a rullo previa rasatura e stuccatura ed eventuale imprimitura a due o più mani.

TINTEGGIATURA LAVABILE

- Tinteggiatura lavabile del tipo:

a) a base di resine vinil-acriliche;

b) a base di resine acriliche;

per pareti e soffitti con finitura di tipo liscio a coprire interamente le superfici trattate, data a pennello o a rullo previa rasatura e stuccatura ed eventuale imprimitura a due o più mani;

- Tinteggiatura lavabile a base di smalti murali opachi resino-sintetici del tipo:

a) pittura oleosa opaca;

b) pittura oleoalchidica o alchidica lucida o satinata o acril-viniltuolenica;

c) pitture uretaniche;

per pareti e soffitti con finitura di tipo liscio a coprire interamente le superfici trattate, data a pennello o a rullo previa rasatura e stuccatura ed eventuale imprimitura a due o più mani.

RESINE SINTETICHE

Dovranno essere composte dal 50% ca. di pigmento e dal 50% ca. di veicolo (legante +solvente), essere inodori, avere un tempo di essiccazione di 8 ore ca., essere perfettamente lavabili senza presentare manifestazioni di alterazione.

Nel caso di idropitture per esterno la composizione sarà del 40% ca. di pigmento e del 60% ca. di veicolo con resistenze particolari agli agenti atmosferici ed agli attacchi alcalini.

La tinteggiatura o rivestimento plastico murale rustico dovrà essere a base di resine sintetiche in emulsione con pigmenti e quarzi o granulato da applicare a superfici adeguatamente preparate e con una mano di fondo, data anche in più mani, per una quantità minima di kg.1,2/m². posta in opera secondo i modi seguenti:

- a) pennellata o rullata granulata per esterni;
- b) graffiata con superficie fine, massima granulometria 1,2 mm. per esterni.

FONDI MINERALI

Tinteggiatura di fondi minerali assorbenti su intonaci nuovi o vecchi esterni nei centri storici, trattati con colori minerali senza additivi organici ovvero liberati con un opportuno sverniciatore da pitture formanti pellicola, con colore a due componenti con legante di silicato di potassio puro (liquido ed incolore) ed il colore in polvere puramente minerale con pigmenti inorganici (per gruppi di colori contenenti una media percentuale più o meno elevata di ossidi pregiati), per consentire un processo di graduale cristallizzazione ed aggrappaggio al fondo senza formare pellicola, idrorepellente ed altamente traspirante con effetto superficiale simile a quello ottenibile con tinteggio a calce, resistente al calore, ai raggi ultravioletti ed ai fumi industriali, coprente, lavabile, resistente a solvente, inodore e non inquinante, fortemente alcalino, da applicare con pennello in tre mani previa preparazione del sottofondo.

VERNICIATURA CLS

Verniciatura protettiva di opere in calcestruzzo armato e non, poste all'esterno o all'interno liberate, con opportuno sverniciatore da eventuali pitture formanti pellicola mediante colore a base di silicati di potassio modificati (per gruppi di colori contenenti una media percentuale più o meno elevata di ossidi pregiati) e carichi minerali tali da consentire la reazione chimica con il sottofondo consolidandolo e proteggendolo dalla neutralizzazione (carbonatazione e solfatazione), idrorepellente e traspirante, resistente al calore, ai raggi ultravioletti ed ai fumi industriali, lavabile, resistente a solvente, inodore e non inquinante, fortemente alcalino, opaco come minerale, da applicare a pennello e/o a rullo in almeno tre mani previa preparazione del sottofondo.

PRIMER AL SILICONE

Applicazione di una mano di fondo di idrorepellente, a base di siliconi o silicati, necessario per il trattamento preliminare di supporti soggetti ad umidità da porre in opera a pennello o a rullo previa pulizia superficiale delle parti da trattare.

CONVERTITORE DI RUGGINE

Applicazione di convertitore di ruggine su strutture ed infissi di metallo mediante la posa in opera di due mani a pennello o a spruzzo di una resina copolimerica vinil-acrilica in soluzione acquosa lattiginosa, ininfiammabile, a bassa tossicità, rispondente inoltre al test spay salino di 500 ore con adesione al 95% se sottoposto a graffiatura a croce.

VERNICE ANTIRUGGINE

Verniciatura antiruggine di opere in ferro esterne già opportunamente trattate, con funzioni sia di strato a finire di vario colore sia di strato di fondo per successivi cicli di verniciatura, mediante l'applicazione di una resina composta da un copolimero vinil-acrilico con caratteristiche di durezza, flessibilità e resistenza agli urti, permeabilità al vapore d'acqua ed all'ossigeno di 15-25 gr./m²./mm./giorno, con un contenuto di ossido di ferro inferiore al 3%, non inquinante, applicabile a rullo, pennello ed a spruzzo su metalli ferrosi e non, in almeno due mani; - verniciatura antiruggine di opere in ferro costituita da una mano di minio di piombo mescolato con piccole quantità di olio di lino cotto o realizzata con prodotto oleosintetico equivalente previa preparazione del sottofondo con carteggiatura, sabbiatura o pulizia completa del metallo stesso.

PITTURE MURALI CON RESINE PLASTICHE

Le pitture murali di questo tipo avranno come leganti delle resine sintetiche (polimeri cloro vinilici, ecc.) e solventi organici; avranno resistenza agli agenti atmosferici ed al deperimento in generale, avranno adeguate proprietà di aereazione e saranno di facile applicabilità.

RESINE EPOSSIDICHE

Verniciatura di opere in ferro con resine epossidiche bicomponenti (kg/m². 0,60) da applicare su superfici già predisposte in almeno due mani.

SMALTO OLEOSINTETICO

Avranno come componenti le resine sintetiche o naturali, pigmenti aggiuntivi, vari additivi e saranno forniti in confezione sigillata con tutte le indicazioni sulla composizione e sulle modalità d'uso. Le caratteristiche dovranno essere quelle previste dalle norme già citate e dovranno, inoltre, garantire la durabilità, la stabilità dei colori, la resistenza agli agenti atmosferici, ecc. Verniciatura con smalto oleo sintetico, realizzata con componenti (olio e resine sintetiche con percentuali adeguate dei vari elementi) a

basso contenuto di tossicità, da utilizzare su opere in ferro mediante applicazione a pennello in almeno due mani su superfici precedentemente trattate anche con vernice antiruggine. I tempi di essiccazione saranno intorno alle 6 ore.

IMPREGNANTE PER LEGNO

Verniciatura per opere in legno con impregnante a diversa tonalità o trasparente da applicare su superfici precedentemente preparate in una prima mano maggiormente diluita con idoneo solvente ed una seconda mano con minor quantità di solvente ed un intervallo di tempo minimo tra le due mani di almeno 8-10 ore.

Barriera protettiva antigraffiti per superfici esterne

L'applicazione del prodotto è possibile con lavorazione a pennello, a rullo ovvero con pistola a spruzzo o con airless.

Il supporto su cui applicare la barriera dovrà essere pulito, privo di polvere, sporczia, grassi, oli ed efflorescenze. Se necessario si dovranno utilizzare metodi di rimozione con sabbiatura, idrosabbiatura o acqua in pressione, a seconda della superficie da trattare.

La barriera applicata si dovrà trasformare quindi in una pellicola che non deve modificare in modo percettibile la superficie, ma permettere di intervenire per rimuovere i graffiti eventualmente eseguiti, con idropulitrice ad acqua calda.

Tutti i prodotti e/o materiali di cui al presente articolo, qualora possano essere dotati di marcatura CE secondo la normativa tecnica vigente, dovranno essere muniti di tale marchio.

Art. 7.21

RISANAMENTO ANTICORROSIVO DEL CALCESTRUZZO ARMATO DEGRADATO

La corrosione delle armature del cemento armato è una delle principali cause del degrado dei manufatti in calcestruzzo. Il trattamento di rialcalinizzazione ed il relativo ripristino deve essere eseguito con particolare cura e nel pieno rispetto delle istruzioni previste per l'impiego dei materiali.

Analisi del fenomeno

Prima di procedere al recupero è necessario conoscere a fondo le cause del degrado, mediante un'accurata analisi che non può essere solo superficiale.

Ripristini localizzati, limitati e superficiali di strutture in calcestruzzo degradate non interrompono il processo di degrado ma in alcuni casi lo possono acuire. L'obiettivo del risanamento è innanzitutto: impedire l'avanzamento della corrosione, ripristinare l'ambiente basico passivante per i ferri d'armatura, eliminare crepe e porosità superficiali, impedire la penetrazione dell'acqua nel conglomerato, creare una barriera alla carbonatazione ed infine restituire alla superficie la perfezione estetica.

L'analisi del degrado viene eseguita individuando la profondità della carbonatazione, il grado di solfatazione, lo spessore del copriferro, fessurazioni e cavità alveolari nascoste. Lo spessore del copriferro può essere valutato mediante scalpellatura, dove non sia già in evidenza a causa di distacchi per fenomeni di *spalling*. Utilizzando una soluzione di fenofaleina all'1% in etanolo (indicatore acido-base) può essere individuata la profondità della carbonatazione grazie al viraggio dall'incolore al viola dovuto al passaggio da valori di ph 8,5 - 9 (cls carbonatato) a valori superiori.

Ripulitura e preparazione dei ferri

Con l'utilizzo di un demolitore e/o di una martellina manuale bisognerà scoprire tutti i ferri presenti sulla zona da trattare in modo da rimuovere il calcestruzzo deteriorato e asportare tutte le parti incoerenti e in fase di distacco. Andranno rimosse anche tracce di olii, disarmante, ruggine e sporco in genere.

Si procederà quindi alla preparazione delle armature con la ripulitura dalla ruggine con la tecnica della sabbiatura (se disponibile) ovvero con una spazzolatura energica della superficie dei ferri allo scopo di portare le armature allo stato di metallo bianco.

Si avrà cura di eliminare quegli elementi che in futuro possano costituire punti di penetrazione per acqua ed aria nella matrice cementizia.

Trattamento di ripristino

Il trattamento di ripristino si realizzerà in modo rispondente ai principi definiti nella [UNI EN 1504-7](#) e [UNI EN 1504-9](#) con i materiali riportati nel capitolo [Qualità dei Materiali e dei Componenti](#).

La Direzione lavori verificherà il materiale presentato dall'impresa controllando scheda tecnica e modalità operative. Il sistema di trattamento dovrà essere interamente della stessa marca.

Il successivo trattamento passivante andrà eseguito immediatamente dopo la pulizia dei ferri a metallo bianco per evitare una nuova ossidazione dovuta a piogge o umidità ambientale.

Il risanamento del calcestruzzo dovrà essere realizzato con impiego esclusivo di malta strutturale premiscelata a stabilità volumica o a ritiro compensato, tissotropica, antiritiro, fibrorinforzata, ad elevata adesione al supporto, con totale inerzia all'aggressione acida e agli elettroliti. Il prodotto deve rispondere ai requisiti minimi richiesti dalla [UNI EN 1504-3](#) per le malte strutturali di classe R4.

La posa in opera dovrà essere realizzata con personale specializzato e idoneo all'impiego delle tecnologie adottate per lo specifico lavoro. La malta dovrà essere quindi applicata a spruzzo (con macchina intonacatrice) o a cazzuola e finita a frattazzo per la complanatura finale e l'ottenimento di una superficie finale liscia e priva di microcavallature.

La malta utilizzata dovrà essere comprovata da idonea certificazione rilasciata da laboratori ufficiali.

La tipologia di malta impiegata dovrà possedere i requisiti principali di seguito riportati:

- alta aderenza al supporto di calcestruzzo;
- alta aderenza all'acciaio costituente l'armatura del calcestruzzo;
- assenza di ritiro (stabilità volumetrica o ritiro compensato) ottenuta mediante una espansione esplicita nella fase di primo indurimento;
- elevata tissotropia;
- facilità di preparazione del prodotto pronto all'uso;
- elevato modulo elastico a compressione (non inferiore a 26.000 MPa);
- elevata resistenza meccanica a compressione a 28 giorni di stagionatura (non inferiore a 60 MPa);
- elevata resistenza meccanica a flessione a 28 giorni di stagionatura (non inferiore a 9 MPa);
- elevata resistenza all'umidità;
- elevata resistenza ai solfati;
- presenza di cloruri al suo interno non superiori al 0,1%.

Le temperature durante la fase di applicazione della malta dovranno essere ottimali, ovvero tra i +15° C e + 35° C e comunque non inferiori a + 5° C.

Applicazioni possibili:

- negli interventi di recupero, consolidamento e ripristino di opere in conglomerato cementizio armato;
- nei casi di lunghe sospensioni per la ripresa del getto, sui ferri di armatura di attesa di parti strutturali in conglomerato cementizio armato.

Art. 7.22

ESECUZIONE DELLE PARETI ESTERNE E PARTIZIONI INTERNE

- 1 Si intende per parete esterna il sistema edilizio avente la funzione di separare e conformare gli spazi interni al sistema rispetto all'esterno.

Si intende per partizione interna un sistema edilizio avente funzione di dividere e conformare gli spazi interni del sistema edilizio.

Nella esecuzione delle pareti esterne si terrà conto della loro tipologia (trasparente, portante, portata, monolitica, ad intercapedine, termoisolata, ventilata) e della loro collocazione (a cortina, a semicortina od inserita).

Nella esecuzione delle partizioni interne si terrà conto della loro classificazione in partizione semplice (solitamente realizzata con piccoli elementi e leganti umidi) o partizione prefabbricata (solitamente realizzata con montaggio in sito di elementi predisposti per essere assemblati a secco).

- 2 Quando non è diversamente descritto negli altri documenti progettuali (o quando questi non sono sufficientemente dettagliati) si intende che ciascuna delle categorie di parete sopracitata è composta da più strati funzionali (costruttivamente uno strato può assolvere a più funzioni), che devono essere realizzati come segue.

- a) Le pareti a cortina (facciate continue) saranno realizzate utilizzando i materiali e prodotti rispondenti al presente capitolato (vetro, isolanti, sigillanti, pannelli, finestre, elementi portanti, ecc.).

Le parti metalliche si intendono lavorate in modo da non subire microfessure o comunque danneggiamenti ed, a seconda del metallo, opportunamente protette dalla corrosione.

Durante il montaggio si curerà la corretta esecuzione dell'elemento di supporto ed il suo ancoraggio alla struttura dell'edificio eseguendo (per parti) verifiche della corretta esecuzione delle giunzioni (bullonature, saldature, ecc.) e del rispetto delle tolleranze di montaggio e dei giochi. Si effettueranno prove di carico (anche per parti) prima di procedere al successivo montaggio degli

altri elementi.

La posa dei pannelli di tamponamento, dei telai, dei serramenti, ecc., sarà effettuata rispettando le tolleranze di posizione, utilizzando i sistemi di fissaggio previsti. I giunti saranno eseguiti secondo il progetto e comunque posando correttamente le guarnizioni ed i sigillanti in modo da garantire le prestazioni di tenuta all'acqua, all'aria, di isolamento termico, acustico, ecc. tenendo conto dei movimenti localizzati dalla facciata e dei suoi elementi dovuti a variazioni termiche, pressione del vento, ecc. La posa di scossaline coprigiunti, ecc. avverrà in modo da favorire la protezione e la durabilità dei materiali protetti ed in modo che le stesse non siano danneggiate dai movimenti delle facciate.

Il montaggio dei vetri e dei serramenti avverrà secondo le indicazioni date nell'articolo a loro dedicato.

- b) Le pareti esterne o partizioni interne realizzate a base di elementi di laterizio, calcestruzzo, calcio silicato, pietra naturale o ricostruita e prodotti simili saranno realizzate con le modalità descritte nell'articolo opere di muratura, tenendo conto delle modalità di esecuzione particolari (giunti, sovrapposizioni, ecc.) richieste quando la muratura ha compiti di isolamento termico, acustico, resistenza al fuoco, ecc. Per gli altri strati presenti morfologicamente e con precise funzioni di isolamento termico, acustico, barriera al vapore, ecc., si rinvia alle prescrizioni date nell'articolo relativo alle coperture.

Per gli intonaci ed i rivestimenti in genere si rinvia all'articolo sull'esecuzione di queste opere. Comunque, in relazione alle funzioni attribuite alle pareti ed al livello di prestazione richiesto, si curerà la realizzazione dei giunti, la connessione tra gli strati e le compatibilità meccaniche e chimiche.

Nel corso dell'esecuzione si curerà la completa realizzazione dell'opera, con attenzione alle interferenze con altri elementi (impianti), all'esecuzione dei vani di porte e finestre, alla realizzazione delle camere d'aria o di strati interni, curando che non subiscano schiacciamenti, discontinuità, ecc. non coerenti con la funzione dello strato.

- c) Le partizioni interne costituite da elementi predisposti per essere assemblati in sito (con e senza piccole opere di adeguamento nelle zone di connessione con le altre pareti o con il soffitto) devono essere realizzate con prodotti rispondenti alle prescrizioni date nell'articolo prodotti per pareti esterne e partizioni interne.

Nell'esecuzione si seguiranno le modalità previste dal produttore (ivi incluso l'utilizzo di appositi attrezzi) ed approvate dalla Direzione dei Lavori. Si curerà la corretta predisposizione degli elementi che svolgono anche funzione di supporto in modo da rispettare le dimensioni, tolleranze ed i giochi previsti o comunque necessari ai fini del successivo assemblaggio degli altri elementi. Si curerà che gli elementi di collegamento e di fissaggio vengano posizionati ed installati in modo da garantire l'adeguata trasmissione delle sollecitazioni meccaniche. Il posizionamento di pannelli, vetri, elementi di completamento, ecc. sarà realizzato con l'interposizione di guarnizioni, distanziatori, ecc. che garantiscano il raggiungimento dei livelli di prestazione previsti ed essere completate con sigillature, ecc.

Il sistema di giunzione nel suo insieme deve completare il comportamento della parete e deve essere eseguito secondo gli schemi di montaggio previsti; analogamente si devono eseguire secondo gli schemi previsti e con accuratezza le connessioni con le pareti murarie, con i soffitti, ecc.

Art. 7.23 ESECUZIONE DI INTONACI

7.23.1) Premessa

L'intonaco è il sottile strato di malta che riveste le strutture edilizie ed assolve sia alla funzione di proteggerle dall'azione disgregante degli agenti atmosferici e dai fattori ambientali del microclima interno come la condensa superficiale, sia di finitura esterna e interna alle stesse, per garantire una superficie sufficientemente regolare, complanare e priva di sporgenze.

Genericamente, nelle tecniche esecutive tradizionali, lo spessore è compreso tra 1,5 cm, per garantire una buona resistenza, e 2,5 cm, per evitare un accentuato ritiro e il suo distacco dovuto al peso proprio.

Nel caso di utilizzo di malte premiscelate, gli spessori del rivestimento sono ridotti, avendo componenti omogeneamente dosati, mentre aumentano negli intonaci per esterni e per di interventi di restauro in cui risulta indispensabile riproporre materiali, tecniche ed effetti appartenenti a tradizioni costruttive passate.

In definitiva con le attuali tecniche produttive ed esecutive possiamo fissare degli spessori in 1,5 cm per

gli intonaci interni e in 2 cm per quelli esterni. Quando si utilizzano intonaci interni preconfezionati, applicati su fondi regolari di nuova costruzione, il rivestimento è assimilabile quasi ad una rasatura con spessori inferiori ad 1 cm.

7.23.2) I componenti dell'intonaco

La malta per intonaco è costituita da uno o più leganti quali cemento, calce idraulica, calce aerea, gesso, da un inerte fine (sabbia) e da acqua, con proporzioni adeguate al tipo di intonaco ed agli strati. Alcuni inerti, come la pozzolana, offrono un contributo attivo al composto, aggiungendo alla malta particolari qualità di idraulicità o di resistenza, mentre l'uso di leganti con un basso contenuto alcalino, come la calce, evitano la formazione di efflorescenze.

Il legante e l'inerte dovranno essere mescolati preventivamente a secco, mentre l'acqua sarà aggiunta gradualmente e in quantità adeguata, per limitare il ritiro idraulico, fino ad ottenere la giusta consistenza d'impasto.

Al composto potranno essere aggiunte anche sostanze additivanti per conferire particolari qualità o modificare alcune proprie della malta, ottenendo malte fortemente indurenti, ignifughe, impermeabilizzanti, non gelive, con potere termoisolante e fonoassorbente, con presa e indurimento accelerati o ritardati, con maggior lavorabilità o con minor ritiro.

Le malte secche preconfezionate per intonaco, garantiscono composizioni molto omogenee della miscela e tempi di posa ridotti, poiché, in genere, per stendere il primo, o eventualmente i primi due strati, vengono utilizzate intonacatrici pneumatiche.

L'intonaco tradizionale è composto da tre strati:

1. il *rinzaffo* ha la funzione di aggrappo al supporto e di livellamento di massima della superficie delle pareti;
2. l'*arriccio* concretizza il corpo dell'intonaco ed ha funzione prevalente di tenuta idrica e di resistenza meccanica;
3. la *finitura*, infine, crea la finitura superficiale e costituisce una prima barriera, comunque permeabile al vapore, alla penetrazione dell'acqua.

Per i descritti motivi la stesura dell'intonaco in fasi successive, con strati di spessore ridotto, agevola la penetrazione dell'aria, assicurando il processo di carbonatazione, ossia indurimento, della malta che avviene dall'esterno verso l'interno dell'intonaco. A questo processo collabora anche la sabbia; poiché contribuisce ad incrementare i fori capillari della struttura.

Quindi l'intonaco dovrà presentare una resistenza, nei vari strati, decrescente dall'interno verso l'esterno, e una porosità decrescente in modo inverso, favorendo il fondamentale scambio di vapore fra superficie interna ed esterna, contestualmente alla massima impermeabilità all'acqua.

Normativa di riferimento

Le prescrizioni da tener presente per una corretta esecuzione dell'intonaco esterno ed interno, sono riportate nelle seguenti Norme UNI:

- [UNI EN 998-1](#) che illustra le specifiche per le malte per intonaci interni;
- [UNI EN 13914-1](#) e [UNI EN 13914-2](#) che descrivono le modalità di progettazione, preparazione e applicazione di intonaci esterni e interni.

7.23.3) Classificazione e tipologie di intonaco

Negli intonaci per **esterni** risulta prevalente la funzione protettiva, per cui si preferiscono malte che danno un'efficace difesa dagli agenti atmosferici, come quelle che hanno tra i principali leganti cemento e/o la calce idraulica e la sabbia silicea come inerte. Certamente sono da preferire intonaci a tre strati, perché assicurano rivestimenti con spessore accentuato ed è fondamentale che lo strato finale sia eseguito senza cavillature. Anche l'eventuale pigmentazione dovrà essere resistente all'azione degli agenti atmosferici.

Negli intonaci per **interni** hanno un ruolo prevalente le funzioni estetiche, igieniche e la necessità di evitare le asperità della muratura grezza. Per realizzare una superficie perfettamente piana ed evitare la comparsa di fenomeni microfessurativi, è preferibile utilizzare malte a base di gesso o di calce aerea, o al limite semidraulica, che hanno ritiri minimi e una buona lavorabilità. Spesso a questo primo strato si può sovrapporre una rasatura a base di scagliola o altro materiale analogo.

Intonaco civile

Rappresenta un intonaco a più strati con l'identificazione delle caratteristiche di ciascun strato e un'accurata finitura superficiale, detta *frattazzatura fine*, ovvero lisciatura tramite frattazzo e sabbia fine.

L'intonaco civile compare per lo più all'interno degli intonaci ordinari".

Abbiamo diverse varianti dell'intonaco civile, rispetto al tipo di finitura, alla protezione e durata che vogliamo conseguire. In particolare possiamo ottenere un intonaco caratterizzato da:

- un'ulteriore velatura con malta caratterizzata da sabbia finissima;
- dal solo rinzaffo avente una granulometria grossa della sabbia, solo a protezione della muratura (intonaco rustico);
- dall'applicazione del solo arriccio con o senza rinzaffo (intonaco grezzo).

Intonaco rustico

Questo intonaco viene di norma utilizzato nell'edilizia di poco pregio, quando vi è la necessità di dare una protezione generica alle murature oppure quando è necessario coprire solo il supporto.

Per la preparazione dell'intonaco rustico si utilizza malta di cemento, per praticità di applicazione, elevata resistenza meccanica e capacità di coesione con la muratura. Per tale motivo l'aspetto finale sarà rugoso, scabro, irregolare, con una finitura superficiale decisamente irregolare, che potrà essere picchiettata, ancora fresca, con una scopa spuntata, o spianata in maniera grossolana con la cazzuola.

Intonaco grezzo

L'intonaco grezzo viene in genere messo in opera per rivestire ambienti interrati, cioè dove occorre dare una protezione sommaria alle murature o semplicemente nascondere il supporto.

È generalmente preparato con della malta di cemento o malta bastarda a base di calce-cemento, che gli concede un aspetto marcatamente scabro, essendo liscio grossolanamente con la staggia passata sulle fasce di riferimento per la planarità e lo spessore dell'intonaco (guide).

Intonaci additivati

Gli intonaci additivati rappresentano quella tipologia di rivestimento che usano sia sostanze additanti, come ad esempio acceleranti o ritardanti di presa, fluidificanti, per migliorare le possibilità esecutive del rivestimento, sia quella che utilizza prodotti per modificare le prestazioni del rivestimento quali materiali termo-isolanti, fonoassorbenti, ignifughi.

Nello specifico al normale composto di malta vengono aggiunti uno o più additivi durante la sua miscelazione, o si utilizzano degli intonaci contenenti già gli additivi definiti *intonaci premiscelati*.

7.23.4) Modalità di esecuzione

(da integrare e/o modificare a cura del progettista)

Per una buona realizzazione di un intonaco è indispensabile, oltre alla scelta dei materiali componenti, dal tipo di stratificazione e dalla rigorosa posa in opera, rispettare le regole dell'arte, che andiamo ad elencare.

Condizioni ambientali

L'esecuzione dell'intonaco dovrà avvenire nelle stagioni intermedie per evitare i danni determinati dal gelo o dal caldo eccessivo, infatti:

- nel primo caso vi potrà essere una repentina interruzione della fase di presa e la disgregazione dei materiali gelivi;
- nel secondo la rapida evaporazione dell'acqua dell'impasto, potrà accentuare il ritiro e alterare il processo di indurimento.

Per tale motivo nella preparazione dell'intonaco bisognerà rispettare questi parametri ambientali della temperatura e dell'umidità relativa:

- temperatura compresa tra i 5 e 35 °C;
- umidità relativa inferiore al 65%.

Ponteggi

Per ottenere un rivestimento omogeneo dal punto di vista fisico e dell'aspetto, i ponteggi dovranno essere collocati ad una distanza di circa 20 cm dalla parete muraria, in modo da consentire la posa dell'intonaco senza soluzione di continuità, ed i collegamenti fra parete e ponteggi non dovranno obbligare a ripassi successivi.

Preparazione del supporto

Prima dell'applicazione dell'intonaco si dovrà verificare che il supporto murario abbia terminato il proprio assestamento e che sia omogeneo dal punto di vista della conducibilità termica e della capacità di assorbimento idrico, per cui:

1. andranno eliminati tutti i fenomeni evidenti di umidità nella muratura, poiché la loro presenza provoca danni allo strato di intonaco, come la disgregazione dei materiali gelivi che provoca l'aumento di volume delle particelle d'acqua alle basse temperature;
2. dovrà essere accuratamente pulita la superficie da intonacare, in particolar modo nel caso di vecchie strutture, eliminando ogni particella mobile spazzolando e/o lavando la muratura per eliminare la polvere che pregiudicherebbe la perfetta adesione della malta;
3. la muratura da intonacare andrà bagnata abbondantemente per evitare che, a causa del potere assorbente della muratura, la malta costituente l'intonaco venga impoverita della propria acqua di impasto e per eliminare l'aria negli interstizi e nelle microfessurazioni del supporto;
4. la superficie del supporto dovrà essere ruvida in maniera omogenea, per consentire un'efficace aderenza dell'intonaco. In presenza di murature in calcestruzzo, ossia di superfici lisce, si dovrà spruzzare la superficie del paramento con malta cementizia grassa o molto fluida, per ottenere un buon aggrappo per l'intonaco. Eventualmente si potranno disporre delle reti porta-intonaco opportunamente fissate al supporto, oppure mediante applicazione a pennello o a rullo di sostanze come l'acetato di polivinile, si potrà realizzare una pellicola in grado di far aderire meglio l'intonaco alla muratura.

Prima della stesura dell'intonaco di dovranno predisporre le maschere delle aperture che serviranno anche come ferma-intonaco, nonché si dovranno proteggere le scatole esterne dell'impianto elettrico e ogni altra predisposizione impiantistica, ovviamente da liberare prima che l'intonaco si sia indurito.

Superfici curve

Per rivestire le superfici convesse si dovranno costruire delle sagome curve in grado di abbracciare una parte o l'intera estensione di superficie curva, che saranno utilizzate facendole scorrere verticalmente sulle apposite guide, oppure lungo fili verticali tesi. Potremmo avere un risultato meno preciso con l'uso della staggia nel senso parallelo alle rette generatrici del piano curvato.

La lisciatura dell'ultimo strato dell'intonaco dovrà essere realizzata con un frattazzo di piccole dimensioni.

In presenza di superfici concave le sagome potranno essere fatte scorrere con maggiore facilità in aderenza alla muratura da intonacare, essendo collegate con raggi inestensibili al centro della curvatura.

Esecuzione degli spigoli vivi

Per una perfetta realizzazione degli spigoli si applicherà un listello rettilineo in legno che dovrà sporgere, rispetto alla parete da intonacare, tanto quanto le guide della stessa, appoggiando il regolo, eseguendo l'arriciatura, sulla guida più vicina e sul listello. Successivamente, prima che l'intonaco asciughi, si dovrà togliere il listello per fissarlo sulla parete intonacata, per farlo sporgere al livello delle guide della seconda parete, e procedere ad arricciare la superficie muraria fra la guida e il listello.

Quando l'intonaco avrà una certa consistenza, ma non completamente asciutto, si potrà togliere il listello: avremo uno spigolo ben definito, privo di segni di discontinuità fra il rivestimento delle due pareti.

Si adotterà questa procedura per rivestire sia le spalle delle aperture, sia le intersezioni fra pareti. Eventualmente, per rinforzare questi punti deboli potrà ricorrere a profili, generalmente metallici, opportunamente sagomati.

Rinforzo dei punti deboli

Laddove si preveda la possibilità di frequenti urti bisognerà rinforzare l'intonaco mediante materiali più resistenti oppure introducendo reti di armatura nel suo spessore. Inoltre andranno sempre previsti dei profili metallici traforati, negli spigoli vivi, annegati a filo intonaco, che contribuiranno anche alla perfetta esecuzione dello spigolo stesso, e fungeranno da guida per entrambi i lati.

Presenza di supporti differenti

Nel caso in cui siano compresenti dei supporti di materiali diversi, ad esempio la presenza di muratura in laterizio accostati a pilastri in c.a., sarà necessario applicare sulle superfici una rete metallica di armatura di poliestere o di fibra di vetro, posizionata in corrispondenza delle soluzioni di disomogeneità.

Esecuzione dell'attacco a terra

Il distacco dell'intonaco a diretto contatto col terreno o con le pavimentazioni è tra i principali fenomeni del suo degrado dell'intonaco che si può presentare, motivo per cui bisognerà evitare che l'umidità e l'acqua piovana non ristagnino nelle suddette zone.

Servirà, quindi, dotare le pareti di zoccolature resistenti e, eventualmente, interrompere prima del contatto col terreno l'intonaco, proseguendo con ferma-intonaco e zoccoli di altro materiale o di malta resistente all'umidità.

Giunti di dilatazione

L'esecuzione di questi giunti sarà necessaria per creare un'interruzione nelle parti di intonaco di notevole estensione, consentendo di ripartire i movimenti differenziali della propria massa, dovuti a dilatazioni e contrazioni termiche. Tali giunti, di norma, sono composti da due profili accostati in PVC rigido (oppure in acciaio galvanizzato, in alluminio o in lamiera verniciata) con interposto un giunto plastico dal comportamento elastico.

Giunti di frazionamento

Questi giunti, composti da profili in materiale analogo ai giunti di dilatazione, dovranno essere messi in opera nelle zone maggiormente esposte a tensionamenti, come gli angoli fra pareti, cambi di materiale nel supporto, zone con forte esposizione a fonti termiche, poiché consentiranno all'intonaco di seguire i movimenti differenziali dell'intonaco prodotti da cause termiche e/o statiche.

Ricordiamo che in presenza di intonaci armati con rete metallica, quest'ultima andrà ripartita in corrispondenza dei giunti di dilatazione e non di quelli di frazionamento.

I giunti di frazionamento dovranno essere impermeabilizzati con mastici elastici e, come per quelli di dilatazione, non andranno ricoperti con intonaco.

Protezione dell'intonaco fresco

Per evitare o limitare i danni all'intonaco da una rapida essiccazione che determina l'interruzione prematura del processo di presa e indurimento della malta, si dovranno proteggere le superfici murarie intonacate con teli bagnati o teli di plastica.

Si dovranno, inoltre, irrorare d'acqua la superficie dell'intonaco per almeno 8 giorni, evitando di bagnare nelle ore più calde della giornata, per evitare che l'intensa evaporazione possa incrementare il ritiro.

Protezione dell'intonaco maturo

Per salvaguardare il più possibile tenuta e struttura dell'intonaco, bisognerà impedire che la pioggia battente possa raggiungere la parete, poiché, tale condizione, oltre ad incrementare il tasso di umidità, può erodere il rivestimento e alterare la sua eventuale pigmentazione.

A questo scopo è sempre opportuno prevedere a protezione delle facciate, soprattutto quelle maggiormente esposte alle intemperie, sporti orizzontali, quali gli aggetti delle falde di copertura, logge, balconi, portici, pensiline, i quali provvedono a proteggere efficacemente le superfici intonacate sottostanti.

Trattamento cromatico dell'intonaco

Tra i trattamenti cromatici dell'intonaco possiamo avere:

- la tinteggiatura superficiale;
- la posa di un ulteriore strato di finitura (sovrintonaco o rasatura) con materiali di diversa natura, facendo particolare attenzione al loro grado di traspirabilità;
- la colorazione in pasta con pigmenti inorganici immessi nell'ultimo strato (ad esempio la finitura pietrificante tipo Terranova);
- l'aggiunta sopra l'ultimo strato di inerti con particolari qualità cromatiche.

Inoltre esistono sovrintonaci o strati di rasatura finale che applicati su di un intonaco tradizionale con una particolare tecnica di spatolatura, riproducono effetti madreperlato o marmorini, oppure:

- rivestimenti a base di silicati, utilizzati sia come strato di finitura sia come sovrintonaco, caratterizzati da elevata traspirabilità, idrorepellenza e resistenza agli ambienti aggressivi urbani;
- rivestimenti a base di calce aerea additivata per la simulazione di intonaci a stucco, o quelli a base quarzosa o acrilica.

In ogni modo sarà indispensabile conseguire una compatibilità fra lo strato di finitura, o il sovrintonaco, e gli strati sottostanti. Infatti la base di intonaco dovrà essere più o meno lisciata a seconda della tipologia di prodotto da sovrapporre e, in alcuni casi, sarà necessaria, preventivamente, la stesura di un primer.

In genere questi prodotti saranno facilmente applicabili con i metodi tradizionali, cioè utilizzando la cazzuola grande quadra o il frattazzo, oppure con sistemi diversi come il rullo, la spatola, la spruzzatura, al fine di ottenere diversi effetti.

Accessori per la corretta posa in opera

Elementi quali guide, angolari-paraspigolo, coprifilo, bande d'arresto, giunti di dilatazione e di frazionamento, devono essere utilizzati rispettivamente per:

- facilitare la posa compianare e nel giusto spessore dell'intonaco;
- rinforzare o proteggere i punti critici del rivestimento come gli spigoli;
- terminare il rivestimento a intonaco in un qualsiasi punto della parete, anche in situazione angolare, come ad esempio nei vani finestra, ove occorre passare da un intonaco esterno a uno interno;
- creare una soluzione di continuità nel rivestimento.

Tali elementi sono in profilati forati o in lamiera stirata, quando vengono inglobati efficacemente nella malta, altrimenti, se utilizzati sopra l'intonaco, sono privi di forature. In genere sono realizzati in PVC, lamiera zincata, acciaio galvanizzato, acciaio inox, alluminio naturale, alluminio preverniciato o ferro battuto.

I profili in lamiera zincata sono adatti in presenza di malte a base di calce, calce-cemento, cemento, gesso, per le malte a base di gesso sono più indicati quelli in alluminio, mentre l'acciaio inox è il materiale più valido per gli ambienti esterni e in presenza di sostanze aggressive.

Applicazione meccanica dell'intonaco

Con l'uso sempre più diffuso di intonaci premiscelati comprensivi di leganti, inerti ed additivi idonei ai diversi utilizzi, si riducono i rischi di errori nella miscelazione delle quantità dei componenti e si snelliscono le procedure di applicazione.

Infatti in presenza di materiali premiscelati confezionati in sacchi, per preparare e applicare la malta rapidamente, abbiamo la possibilità di utilizzare svariati macchinari, come ad esempio:

- l'impastatrice meccanica elettrica in batteria con un'intonacatrice meccanica, per l'impasto automatico della miscela;
- l'intonacatrice meccanica elettrica, avente un sistema pneumatico per il trasferimento del materiale sul luogo di applicazione e per spruzzarlo sulla parete.

Le intonacatrici si differenziano a seconda che presentino:

- il trasferimento della malta già confezionata;
- il trasferimento per canali separati dell'acqua e della miscela secca con miscelazione finale in uscita: l'aria compressa la miscela di sabbia e legante in un tubo, alla cui estremità si trova una lancia con ugelli che spruzzano acqua nella quantità necessaria alla giusta lavorabilità (in questo caso la macchina funge anche da impastatrice).

7.23.5) Controllo del risultato finale

Anzitutto, si procede al controllo visivo delle superfici intonacate sotto l'azione della luce radente, poiché, nei limiti delle tolleranze consentite, la superficie finale dell'intonaco dovrà risultare:

- piana e priva di irregolarità evidenti;
- priva di fessurazioni a vista, di screpolature o sbollature superficiali;
- senza fenomeni di efflorescenza;
- con perfetta adesione al supporto sottostante e non dovranno, inoltre, presentare alterazioni evidenti nelle eventuali tinte sovrapposte.

Dopo aver verificato la verticalità e la planarità dell'intonaco, si potrebbe effettuare il controllo della effettiva regolarità geometrica del rivestimento, avendo come riferimento i seguenti parametri:

- verifica della verticalità ≤ 5 mm mediante filo a piombo;
- verifica della planarità locale (scarto rispetto al piano teorico) ≤ 4 mm mediante l'uso del regolo di un metro applicato in tutti i sensi sulla parete;
- verifica della rettilineità degli spigoli e dei giunti (scarto rispetto alla linea media, per piano o per altezza di vano) ≤ 5 mm.

Art. 7.24 ESECUZIONE DELLE PAVIMENTAZIONI

Si intende per pavimentazione un sistema edilizio avente quale scopo quello di consentire o migliorare il transito e la resistenza alle sollecitazioni in determinate condizioni di uso.

Esse si intendono convenzionalmente suddivise nelle seguenti categorie:

- pavimentazioni su strato portante;
- pavimentazioni su terreno (cioè dove la funzione di strato portante del sistema di pavimentazione è svolta dal terreno).

Tenendo conto dei limiti stabiliti dal d.P.R. 380/2001 e s.m.i., quando non è diversamente descritto negli altri documenti progettuali (o quando questi non sono sufficientemente dettagliati) si intende che ciascuna delle categorie sopracitate sarà composta dai seguenti strati funzionali (Costruttivamente uno strato può assolvere una o più funzioni).

a) La pavimentazione su strato portante avrà quali elementi o strati fondamentali:

- 1) lo strato portante, con la funzione di resistenza alle sollecitazioni meccaniche dovute ai carichi permanenti o di esercizio;
- 2) lo strato di scorrimento, con la funzione di compensare e rendere compatibili gli eventuali scorrimenti differenziali tra strati contigui;
- 3) lo strato ripartitore, con funzione di trasmettere allo strato portante le sollecitazioni meccaniche impresse dai carichi esterni qualora gli strati costituenti la pavimentazione abbiano comportamenti meccanici sensibilmente differenziati;
- 4) lo strato di collegamento, con funzione di ancorare il rivestimento allo strato ripartitore (o portante);
- 5) lo strato di rivestimento con compiti estetici e di resistenza alle sollecitazioni meccaniche, chimiche, ecc.

A seconda delle condizioni di utilizzo e delle sollecitazioni previste i seguenti strati possono diventare fondamentali;

- 6) strato di impermeabilizzante con funzione di dare alla pavimentazione una prefissata impermeabilità ai liquidi dai vapori;
- 7) strato di isolamento termico con funzione di portare la pavimentazione ad un prefissato isolamento termico;
- 8) strato di isolamento acustico con la funzione di portare la pavimentazione ad un prefissato isolamento acustico;
- 9) strato di compensazione con funzione di compensare quote, le pendenze, gli errori di planarità ed eventualmente incorporare impianti (questo strato frequentemente ha anche funzione di strato di collegamento).

b) La pavimentazione su terreno avrà quali elementi o strati funzionali:

- 1) il terreno (suolo) con funzione di resistere alle sollecitazioni meccaniche trasmesse dalla pavimentazione;
- 2) strato impermeabilizzante (o drenante);
- 3) il ripartitore;
- 4) strato di compensazione e/o pendenza;
- 5) il rivestimento.

A seconda delle condizioni di utilizzo e delle sollecitazioni previste, altri strati complementari possono essere previsti.

Per la pavimentazione su strato portante sarà effettuata la realizzazione degli strati utilizzando i materiali indicati nel progetto; ove non sia specificato in dettaglio nel progetto od a suo complemento si rispetteranno le prescrizioni seguenti.

- 1) Per lo strato portante a seconda della soluzione costruttiva adottata si farà riferimento alle prescrizioni già date nel presente capitolato sulle strutture di calcestruzzo, strutture metalliche, sulle strutture miste acciaio e calcestruzzo, sulle strutture di legno, ecc.
- 2) Per lo strato di scorrimento, a seconda della soluzione costruttiva adottata, si farà riferimento alle prescrizioni già date per i prodotti quali la sabbia, membrane a base sintetica o bituminosa, fogli di carta o cartone, geotessili o pannelli di fibre, di vetro o roccia.
Durante la realizzazione si curerà la continuità dello strato, la corretta sovrapposizione o realizzazione dei giunti e l'esecuzione dei bordi, risvolti, ecc.
- 3) Per lo strato ripartitore, a seconda della soluzione costruttiva adottata, si farà riferimento alle prescrizioni già date per i prodotti quali calcestruzzi armati o non, malte cementizie, lastre prefabbricate di calcestruzzo armato o non, lastre o pannelli a base di legno.
Durante la realizzazione si curerà, oltre alla corretta esecuzione dello strato in quanto a continuità e spessore, la realizzazione di giunti e bordi e dei punti di interferenza con elementi verticali o con passaggi di elementi impiantistici in modo da evitare azioni meccaniche localizzate od incompatibilità chimico fisiche.
Sarà infine curato che la superficie finale abbia caratteristiche di planarità, rugosità, ecc. adeguate per lo strato successivo.
- 4) Per lo strato di collegamento, a seconda della soluzione costruttiva adottata, si farà riferimento alle prescrizioni già date per i prodotti quali malte, adesivi organici e/o con base cementizia e, nei casi particolari, alle prescrizioni del produttore per elementi di fissaggio, meccanici od altro tipo.

Durante la realizzazione si curerà la uniforme e corretta distribuzione del prodotto con riferimento agli spessori e/o quantità consigliate dal produttore in modo da evitare eccesso da rifiuto od insufficienza che può provocare scarsa resistenza od adesione. Si verificherà inoltre che la posa avvenga con gli strumenti e nelle condizioni ambientali (temperatura, umidità) e preparazione dei supporti suggeriti dal produttore (norma [UNI 10329](#)).

- 5) La realizzazione dei rivestimenti dovrà seguire le prescrizioni del progetto e/o della Direzione Lavori ad opera di posatori con conoscenze, abilità e competenze conformi alla norma [UNI 11714-2](#); a seconda della soluzione costruttiva adottata si farà riferimento alle prescrizioni già date nell'articolo sui prodotti per pavimentazioni.

Durante la fase di posa si curerà la corretta esecuzione degli eventuali motivi ornamentali, la posa degli elementi di completamento e/o accessori, la corretta esecuzione dei giunti, delle zone di interferenza (bordi, elementi verticali, ecc.) nonché le caratteristiche di planarità o comunque delle conformazioni superficiali rispetto alle prescrizioni di progetto, nonché le condizioni ambientali di posa ed i tempi di maturazione.

- 6) Per lo strato di impermeabilizzazione, a seconda che abbia funzione di tenuta all'acqua, barriera o schermo al vapore, valgono le indicazioni fornite per questi strati all'articolo "*Esecuzione di Coperture Continue (Piane)*".
- 7) Per lo strato di isolamento termico valgono le indicazioni fornite per questo strato all'articolo "*Esecuzione di Coperture Continue (Piane)*".
- 8) Per lo strato di isolamento acustico, a seconda della soluzione costruttiva adottata, si farà riferimento per i prodotti alle prescrizioni già date nell'apposito articolo.

Durante la fase di posa in opera si curerà il rispetto delle indicazioni progettuali e comunque la continuità dello strato con la corretta realizzazione dei giunti/sovrapposizioni, la realizzazione accurata dei risvolti ai bordi e nei punti di interferenza con elementi verticali (nel caso di pavimento cosiddetto galleggiante i risvolti dovranno contenere tutti gli strati sovrastanti). Sarà verificato, nei casi dell'utilizzo di supporti di gomma, sughero, ecc., il corretto posizionamento di questi elementi ed i problemi di compatibilità meccanica, chimica, ecc., con lo strato sottostante e sovrastante.

- 9) Per lo strato di compensazione delle quote valgono le prescrizioni date per lo strato di collegamento (per gli strati sottili) e/o per lo strato ripartitore (per gli spessori maggiori di 20 mm).

Per le pavimentazioni su terreno, la realizzazione degli strati sarà effettuata utilizzando i materiali indicati nel progetto, ove non sia specificato in dettaglio nel progetto od a suo complemento si rispetteranno le prescrizioni seguenti.

- 1) Per lo strato costituito dal terreno si provvederà alle operazioni di asportazione dei vegetali e dello strato contenente le loro radici o comunque ricco di sostanze organiche. Sulla base delle sue caratteristiche di portanza, limite liquido, plasticità, massa volumica, ecc. si procederà alle operazioni di costipamento con opportuni mezzi meccanici, alla formazione di eventuale correzione e/o sostituzione (trattamento) dello strato superiore per conferirgli adeguate caratteristiche meccaniche, di comportamento all'acqua, ecc. In caso di dubbio o contestazione si farà riferimento alle norme CNR sulle costruzioni stradali.
- 2) Per lo strato impermeabilizzante o drenante (questo strato assolve quasi sempre anche funzione di strato di separazione e/o scorrimento.) si farà riferimento alle prescrizioni già fornite per i materiali quali sabbia, ghiaia, pietrisco, ecc., alle norme CNR sulle costruzioni stradali ed alle norme UNI e/o CNR per i tessuti nontessuti (geotessili). Per l'esecuzione dello strato si adotteranno opportuni dosaggi granulometrici di sabbia, ghiaia e pietrisco in modo da conferire allo strato resistenza meccanica, resistenza al gelo, limite di plasticità adeguati. Per gli strati realizzati con geotessili si curerà la continuità dello strato, la sua consistenza e la corretta esecuzione dei bordi e dei punti di incontro con opere di raccolta delle acque, strutture verticali, ecc.
In caso di dubbio o contestazione si farà riferimento alle norme CNR sulle costruzioni stradali.
- 3) Per lo strato ripartitore dei carichi si farà riferimento alle prescrizioni contenute sia per i materiali sia per la loro realizzazione con misti cementati, solette di calcestruzzo, conglomerati bituminosi, alle norme CNR sulle costruzioni stradali. In generale si curerà la corretta esecuzione degli spessori, la continuità degli strati, la realizzazione dei giunti dei bordi e dei punti particolari.
- 4) Per lo strato di compensazione e/o pendenza valgono le indicazioni fornite per lo strato ripartitore; è ammesso che esso sia eseguito anche successivamente allo strato ripartitore purché sia utilizzato materiale identico o comunque compatibile e siano evitati fenomeni di incompatibilità fisica o chimica o comunque scarsa aderenza dovuta ai tempi di presa, maturazione e/o alle condizioni climatiche al momento dell'esecuzione.
- 5) Per lo strato di rivestimento valgono le indicazioni fornite nell'articolo sui prodotti per pavimentazione (conglomerati bituminosi, massetti calcestruzzo, pietre, ecc.). Durante l'esecuzione si curerà, a

seconda della soluzione costruttiva prescritta dal progetto, le indicazioni fornite dal progetto stesso e comunque si curerà in particolare, la continuità e regolarità dello strato (planarità, deformazioni locali, pendenze, ecc.), l'esecuzione dei bordi e dei punti particolari. Si curerà inoltre l'impiego di criteri e macchine secondo le istruzioni del produttore del materiale ed il rispetto delle condizioni climatiche e di sicurezza e dei tempi di presa e maturazione.

Tutti i prodotti e/o materiali di cui al presente articolo, qualora possano essere dotati di marcatura CE secondo la normativa tecnica vigente, dovranno essere muniti di tale marchio.

Art. 7.25 DEMOLIZIONI E RIMOZIONI

Le demolizioni di murature, calcestruzzi, ecc., sia parziali che complete, devono essere eseguite con ordine e con le necessarie precauzioni, in modo da non danneggiare le residue murature, da prevenire qualsiasi infortunio agli addetti al lavoro e da evitare incomodi, danni collaterali o disturbo.

Rimane pertanto vietato di gettare dall'alto i materiali in genere, che invece devono essere trasportati o guidati in basso, e di sollevare polvere, per cui tanto le murature quanto i materiali di risulta dovranno essere opportunamente bagnati.

Nelle demolizioni e rimozioni l'Appaltatore deve inoltre provvedere alle eventuali necessarie puntellature per sostenere le parti che devono restare e disporre in modo da non deteriorare i materiali risultanti, i quali devono ancora potersi impiegare nei limiti concordati con la Direzione dei Lavori, sotto pena di rivalsa di danni a favore della Stazione Appaltante.

Le demolizioni dovranno limitarsi alle parti ed alle dimensioni prescritte. Quando, anche per mancanza di puntellamenti o di altre precauzioni, venissero demolite altre parti od oltrepassati i limiti fissati, saranno pure a cura e spese dell'Appaltatore, senza alcun compenso, ricostruite e rimesse in ripristino le parti indebitamente demolite.

Tutti i materiali riutilizzabili, a giudizio insindacabile della Direzione dei Lavori, devono essere opportunamente puliti, custoditi, trasportati ed ordinati nei luoghi di deposito che verranno indicati dalla direzione stessa, usando cautele per non danneggiarli sia nella pulizia, sia nel trasporto, sia nei loro assestamenti e per evitarne la dispersione.

Detti materiali restano tutti di proprietà della Stazione Appaltante, la quale potrà ordinare all'Appaltatore di impiegarli in tutto od in parte nei lavori appaltati.

I materiali di scarto provenienti dalle demolizioni e rimozioni devono sempre dall'Appaltatore essere trasportati fuori del cantiere nei punti indicati od alle pubbliche discariche.

CAPITOLO 8

IMPIANTISTICA

Art. 8.1 GLI IMPIANTI

Generalità

L'Appaltatore, in accordo con la Direzione dei Lavori, prima di iniziare qualsiasi opera relativa agli impianti in genere (termico, idrico, elettrico, antincendio, ecc.) dovrà valutare, che tipo di azione intraprendere. Si dovrà valutare se procedere a parziali o completi rifacimenti e se sarà opportuno procedere al ripristino d'impianti fermi da troppo tempo e non più conformi alla vigente normativa. Potrebbe rendersi necessario un rilievo dettagliato dell'edificio sul quale riportare con precisione tutti gli impianti esistenti, la loro collocazione, la loro tipologia, il tipo di distribuzione, di alimentazione ecc.; sul rilievo si potrebbero evidenziare tutti i vani esistenti in grado di contenere ed accogliere gli eventuali nuovi impianti, quali potrebbero essere le canne fumarie dismesse, i cavedi, le asole, le intercapedini, i doppi muri, cunicoli, vespai, scarichi, pozzi ecc.

Sulla base di queste informazioni, si potrà procedere alla progettazione dei nuovi impianti che dovranno essere il più possibile indipendenti dall'edificio esistente, evitando inserimenti sotto-traccia, riducendo al minimo interventi di demolizione, rotture, disfacimenti anche parziali.

Laddove si sceglierà di conservare gli impianti esistenti, essi dovranno essere messi a norma o potenziati sfruttando le linee di distribuzione esistenti. Ove previsto si utilizzeranno soluzioni a vista utilizzando canali, tubi e tubazioni a norma di legge, che andranno inserite in apposite canalizzazioni attrezzate o in volumi tecnici realizzati in modo indipendente rispetto all'edificio.

Se il progetto dell'impianto non è fornito dalla Stazione Appaltante, la sua redazione sarà a carico dell'Appaltatore; egli dovrà sottoporre il progetto esecutivo, almeno 30 giorni prima dell'esecuzione dei lavori, sia alla Direzione dei Lavori che agli organi preposti alla tutela con le quali concorderà anche le diverse soluzioni ed i particolari accorgimenti.

Art. 8.2 IMPIANTO DI RISCALDAMENTO

In conformità all'art. 6, comma 1, del D.M. 22/01/2008, n. 37, gli impianti di riscaldamento devono essere eseguiti secondo la regola dell'arte. Si considerano a regola d'arte gli impianti realizzati in conformità alla vigente normativa e alle norme dell'UNI, del CEI o di altri Enti di normalizzazione appartenenti agli Stati membri dell'Unione europea o che sono parti contraenti dell'accordo sullo spazio economico europeo.

8.2.1) Descrizione delle lavorazioni

L'oggetto dell'appalto, per ciò che concerne gli impianti meccanici, consiste nella riqualificazione degli impianti termici e di produzione dell'acqua calda sanitaria presenti in tutti gli appartamenti che compongono i condomini.

La riqualificazione si compone delle seguenti lavorazioni:

- a) Sostituzione dei generatori di calore attuali (caldaie murali a gas tradizionali con produzione istantanea di acqua calda sanitaria, in parte installate internamente, in parte esternamente sui balconi) con nuove caldaie istantanee a condensazione e relativi accessori (dosatori di polifosfati, filtri defangatori con magneti, termoregolazione evoluta dotata di sonda esterna);
- b) Sostituzione dei sistemi di scarico dei prodotti della combustione (nuovi condotti di aspirazione e canali da fumo in polipropilene rigido specifici per caldaie a condensazione, e canne fumarie esterne in acciaio a doppia parete addossate alla muratura esterna.
- c) Sostituzione delle valvole manuali dei radiatori con valvole termostatiche.

L'impianto di riscaldamento deve assicurare il raggiungimento, nei locali riscaldati, della temperatura indicata in progetto, compatibile con le vigenti disposizioni in materia di contenimento dei consumi

energetici. Detta temperatura deve essere misurata al centro dei locali e ad un'altezza di 1,5 m dal pavimento. Quanto detto vale purché la temperatura esterna non sia inferiore al minimo fissato in progetto.

Nell'esecuzione dell'impianto dovranno essere scrupolosamente osservate, oltre alle disposizioni per il contenimento dei consumi energetici, le vigenti prescrizioni concernenti la sicurezza, l'igiene, l'inquinamento dell'aria, delle acque e del suolo.

8.2.2) Sistemi di Riscaldamento

Il riscaldamento degli ambienti avviene mediante "corpi scaldanti" (radiatori in acciaio) collocati nei locali e alimentati da un fluido termovettore (acqua).

Gli impianti di cui si compongono i condomini sono tutti di tipo autonomo.

8.2.3) Componenti degli Impianti di Riscaldamento

In base alla regolamentazione vigente tutti i componenti degli impianti di riscaldamento destinati vuoi alla produzione, diretta o indiretta, del calore, vuoi alla utilizzazione del calore, vuoi alla regolazione automatica e contabilizzazione del calore, debbono essere provvisti del certificato di omologazione rilasciato dagli organi competenti e della marchiatura CE.

I dispositivi automatici di sicurezza e di protezione debbono essere provvisti di certificato di conformità rilasciato, secondo i casi, dall'INAIL (ex I.S.P.E.S.L.) o dal Ministero degli Interni (Centro Studi ed Esperienze).

Tutti i componenti degli impianti debbono essere accessibili ed agibili per la manutenzione e suscettibili di essere agevolmente introdotti e rimossi nei locali di loro pertinenza ai fini della loro revisione o della eventuale sostituzione.

La Direzione dei Lavori dovrà accertare che i componenti impiegati siano stati omologati e/o che rispondano alle prescrizioni vigenti.

8.2.4) Generatori di Calore

Caldaie murali ecologiche, a condensazione, a gas premiscelato, dotate di scambiatore primario a tubi d'acqua in acciaio inox.

Certificazione Range Rated specifica per regolare la potenza di riscaldamento a quella massima effettiva dell'impianto.

Scambiatore Secondario di grande superficie.

Classe di efficienza energetica (ERP) = A.

Tiraggio forzato e camera di combustione stagna.

Controllo del rapporto aria/gas e della combustione.

Bruciatore, ecologico, in acciaio inox a modulazione totale (riscaldamento e sanitario).

Basse emissioni ossidi di azoto (NOx) e ossido di carbonio (CO).

Funzionamento a gas metano.

Rapporto di modulazione almeno 1:8.

Categoria II2H3P.

Rispondente alla classe 6 più ecologica della norma UNI EN 15502.

Accensione elettronica e controllo della fiamma a ionizzazione.

Ventilatore modulante elettronico a giri variabili, modulazione totale della fiamma e controllo delle temperature P.I.D.

Valvola gas pneumatica, modulante.

Pompa di circolazione a velocità regolabile, sblocco pompa automatico e manuale.

Vaso d'espansione da 10 lt.

Doppio sensore di sicurezza sulla temperatura max dei fumi.

Selezione temperatura di mandata 30-80°C.

Sistema di prevenzione antigelo.

Scarico completo di presa fumi e aria per l'analisi della combustione.

Sifone antiodori per scarico condense completo di tubo flessibile.

Produzione di acqua calda in continuo (delta T 30°C) = 12,9 litri/minuto.

Regolatore di portata A.C.S.

Pressione minima del circuito sanitario = 0,3 bar.

By-Pass fra mandata e ritorno, pressostato e valvola di sicurezza a 3 bar sul circuito primario.

Rubinetto di scarico impianto, rubinetto di carico.

Alimentazione elettrica = 230 V, 50 Hz.

Interuttore generale del tipo bipolare, consente accensione e spegnimento dell'apparecchio.

Protezione elettrica = IP X4D.

Display LCD a grande visibilità con funzione stand by.

Visualizzazione delle temperature di mandata, caldaia, sanitario, autodiagnosi di tutti i componenti e delle funzioni, collegamento di manutenzione seriale con PC.

Predisposizione per il collegamento al cronotermostato, cronocomando remoto.

Raccordi in rame, rubinetto acqua fredda, rubinetto gas omologato EN331 per il collegamento all'impianto.

La caldaia è completa di tutte le apparecchiature di sicurezza e regolazione previste dalle disposizioni vigenti, con riferimento alle Direttive Europee e alle norme UNI e CEI.

8.2.5) Apparecchi Utilizzatori

Tutti gli apparecchi utilizzatori debbono essere costruiti in modo da poter essere impiegati alla pressione ed alla temperatura massima di esercizio, tenendo conto della prevalenza delle pompe di circolazione che può presentarsi al suo valore massimo qualora la pompa sia applicata sulla mandata e l'apparecchio sia intercettato sul solo ritorno.

Qualunque sia il tipo prescelto, i corpi scaldanti eventualmente sostituiti, debbono essere provvisti di un certificato di omologazione che ne attesti la resa termica, accertata in base alla norma UNI EN 442.

Sulla mandata e sul ritorno del corpo scaldante si debbono prevedere organi atti a consentire la regolazione manuale e, ove occorra, l'esclusione totale del corpo scaldante, rendendo possibile la sua asportazione, senza interferire con il funzionamento dell'impianto.

Tutti i prodotti e/o materiali di cui al presente articolo, qualora possano essere dotati di marcatura CE secondo la normativa tecnica vigente, dovranno essere muniti di tale marchio.

8.2.6) Regolazione Automatica

Ogni impianto deve essere provvisto di un'apparecchiatura per la regolazione automatica della temperatura del fluido termovettore, in funzione della temperatura esterna e del conseguente fattore di carico.

Il regolatore, qualunque ne sia il tipo, dispone di due sonde (l'una esterna e l'altra sulla mandata generale) ed opera mediante valvole servocomandate.

Il regolatore deve essere suscettibile di adeguamento del funzionamento del diagramma di esercizio proprio dell'impianto regolato. Debbono essere previste regolazioni separate nel caso di circuiti di corpi scaldanti destinati ad assicurare temperature diverse e nel caso di circuiti che alimentano corpi scaldanti aventi una risposta diversa al variare della differenza tra la temperatura dell'apparecchio e la temperatura ambiente.

È indispensabile prevedere un sistema di regolazione automatica della temperatura ambiente per ogni unità immobiliare e di una valvola termostatica su ciascun corpo scaldante ai fini di conseguire la necessaria omogeneità delle temperature ambiente e di recuperare i cosiddetti apporti di calore gratuiti, esterni ed interni.

8.2.7 La Direzione dei Lavori

La Direzione dei Lavori per la realizzazione dell'impianto di riscaldamento opererà come segue.

- a) Nel corso dell'esecuzione dei lavori, con riferimento ai tempi ed alle procedure, verificherà via via che i materiali impiegati e le tecniche di esecuzione siano effettivamente quelle prescritte ed inoltre, per le parti destinate a non restare in vista o che possono influire irreversibilmente sul funzionamento finale, verificherà che l'esecuzione sia coerente con quella concordata (questa verifica potrà essere effettuata anche in forma casuale e statistica nel caso di grandi opere).
- b) Al termine dei lavori eseguirà una verifica finale dell'opera e si farà rilasciare dall'esecutore una dichiarazione di conformità dell'opera alle prescrizioni del progetto, del presente capitolato e di altre eventuali prescrizioni concordate.

Effettuerà o farà effettuare e sottoscrivere in una dichiarazione di conformità le prove di tenuta, consumo di combustibile (correlato al fattore di carico), ecc., per comprovare il rispetto della normativa vigente in materia

La Direzione dei Lavori raccoglierà inoltre in un fascicolo i documenti progettuali più significativi, la dichiarazione di conformità predetta (ed eventuali schede di prodotti) nonché le istruzioni per la manutenzione con modalità e frequenza delle operazioni.

INDICE

CAPITOLATO modello per APPALTO INTEGRATO

1) Oggetto, ammontare e forma dell'appalto - Descrizione, forma, dimensioni e variazioni delle opere	pag.	2
" 1) Oggetto dell'appalto	pag.	2
" 2) Ammontare dell'appalto	pag.	2
" 3) Forma dell'appalto per l'esecuzione	pag.	3
" 4) Affidamento e contratto	pag.	4
" 5) Forma e principali dimensioni delle opere	pag.	4
" 6) Variazioni delle opere progettate	pag.	5
2) Disposizioni particolari riguardanti l'appalto	pag.	7
" 1) Osservanza del capitolato speciale d'appalto e di particolari disposizioni	pag.	7
" 2) Documenti che fanno parte del contratto e discordanze	pag.	7
" 3) Qualificazione dell'Affidatario	pag.	8
" 4) Fallimento dell'Appaltatore	pag.	9
" 5) PROGETTAZIONE FTE ED ESECUTIVA	pag.	9
" 6) TERMINI PER LA PROGETTAZIONE ESECUTIVA	pag.	10
" 7) VERIFICA E APPROVAZIONE DELLA PROGETTAZIONE	pag.	10
" 8) PAGAMENTO DELLA PROGETTAZIONE ESECUTIVA	pag.	11
" 9) Risoluzione del contratto	pag.	12
" 10) Coperture assicurative	pag.	13
" 11) Garanzia provvisoria	pag.	14
" 12) Garanzia definitiva	pag.	15
" 13) Disciplina del subappalto	pag.	16
" 14) Consegna lavori - Inizio e termine per l'esecuzione	pag.	18
" 15) Programma di esecuzione dei lavori - Sospensioni	pag.	20
" 16) Rapporti con la Direzione lavori	pag.	22
" 17) Ufficio di DL	pag.	23
" 18) Penali	pag.	23
" 19) Sicurezza dei lavori	pag.	24
" 20) Obblighi dell'Appaltatore relativi alla tracciabilità dei flussi finanziari	pag.	26
" 21) Anticipazione e pagamenti in acconto	pag.	26
" 22) Conto finale - Avviso ai creditori	pag.	28
" 23) Collaudo	pag.	28
" 24) Oneri ed obblighi diversi a carico dell'Appaltatore - Responsabilità dell'Appaltatore	pag.	29
" 25) Cartelli all'esterno del cantiere	pag.	31
" 26) Proprietà dei materiali di escavazione e di demolizione	pag.	31
" 27) Rinvenimenti	pag.	31
" 28) Brevetti di invenzione	pag.	31
" 29) Gestione delle contestazioni e riserve	pag.	32
" 30) Disposizioni generali relative ai prezzi	pag.	33
" 31) Osservanza Regolamento UE materiali	pag.	34
3) Criteri Ambientali Minimi (CAM) - Nuova costruzione, ristrutturazione e manutenzione di edifici	pag.	35
" 1) Premessa	pag.	35
" 2) Criteri comuni a tutti i componenti edilizi	pag.	35
" 3) Specifiche tecniche dell'edificio	pag.	36
" 4) Specifiche tecniche dei componenti edilizi	pag.	38
" 5) Specifiche tecniche del cantiere	pag.	42
" 6) Condizioni di esecuzione - Clausole contrattuali	pag.	44

4) Norme per la misurazione e valutazione dei lavori	pag.	47
" 1) Norme generali	pag.	47
" a) Demolizioni e rimozioni	pag.	47
" b) Murature in genere	pag.	48
" c) Murature di mattoni ad una testa o in foglio	pag.	49
" d) Casseforme	pag.	49
" e) Calcestruzzi	pag.	49
" f) Conglomerato cementizio armato	pag.	49
" g) Acciaio per strutture in C.A. e C.A.P.	pag.	49
" h) Impermeabilizzazioni	pag.	50
" i) Massetti	pag.	50
" j) Pavimenti	pag.	50
" k) Ponteggi	pag.	50
" l) Opere da pittore	pag.	50
" m) Rivestimenti di pareti	pag.	51
" n) Fornitura in opera dei marmi, pietre naturali od artificiali	pag.	51
" o) Intonaci	pag.	51
" p) Tinteggiature, coloriture e verniciature	pag.	51
" q) Infissi	pag.	52
" r) Lavori di metallo	pag.	52
" s) Trattamento dei ferri di armatura	pag.	52
" t) Opere da lattoniere	pag.	52
" u) Impianti termico, idrico-sanitario, antincendio, gas, innaffiamento	pag.	53
" v) Impianti elettrico e telefonico	pag.	54
" w) Impianti ascensori e montacarichi	pag.	55
" x) Opere di assistenza agli impianti	pag.	55
" y) Operazioni di protezione	pag.	56
" z) Manodopera	pag.	56
" aa) Noleggi	pag.	56
" ab) Trasporti	pag.	56
" 2) Materiali a piè d'opera	pag.	56
5) Qualità dei materiali e dei componenti	pag.	58
" 1) Norme Generali - Qualità, Impiego e Accettazione dei Materiali	pag.	58
" 2) Acqua, Calci, Cementi ed Agglomerati cementizi	pag.	58
" 3) Materiali inerti per Conglomerati cementizi e per Malte	pag.	59
" 4) Elementi di Laterizio e Calcestruzzo	pag.	60
" 5) Valutazione preliminare calcestruzzo	pag.	60
" 6) Materiali e Prodotti per Uso Strutturale	pag.	61
" a) Valutazione preliminare calcestruzzo	pag.	61
" b) Calcestruzzo per usi strutturali, armato e non, normale e precompresso	pag.	61
" c) Calcestruzzo fibrorinforzato FRC	pag.	63
" d) Acciaio	pag.	65
" e) Acciaio per usi strutturali	pag.	68
" f) nuovo...	pag.	69
" 7) Prodotti di Pietre Naturali o Ricostruite	pag.	69
" 8) Prodotti per Pavimentazione	pag.	70
" 9) Prodotti per Impermeabilizzazione e per Coperture Piane	pag.	75
" 10) Prodotti di Vetro (Lastre, Profilati ad U e Vetri Pressati)	pag.	77
" 11) Prodotti Diversi (Sigillanti, Adesivi, Geotessili)	pag.	79
" 12) Infissi	pag.	80
" a) Infissi esterni ed interni per i disabili	pag.	83
" 13) Prodotti per Rivestimenti Interni ed Esterni	pag.	84

"	14) Prodotti per Isolamento Termico	pag.	86
"	a) Materiali isolanti sintetici	pag.	88
"	1) POLISTIRENE ESPANSO SINTERIZZATO - EPS	pag.	88
"	2) POLISTIRENE ESPANSO ESTRUSO - XPS	pag.	89
"	3) POLIETILENE ESPANSO RETICOLATO - PEF	pag.	90
"	4) POLIURETANO ESPANSO - PU	pag.	91
"	b) Materiali isolanti naturali	pag.	93
"	1) Argilla espansa	pag.	93
"	2) Fibra di cellulosa	pag.	93
"	3) Fibra di legno	pag.	93
"	4) Fibra di legno mineralizzata	pag.	94
"	5) Lana di roccia	pag.	94
"	6) Perlite espansa	pag.	95
"	7) Sughero	pag.	95
"	8) Vermiculite espansa	pag.	96
"	9) Cartongesso	pag.	96
"	15) Prodotti per Pareti Esterne e Partizioni Interne	pag.	97
"	a) Opere in cartongesso	pag.	98
"	16) Prodotti per protezione, impermeabilizzazione e consolidamento	pag.	99
	6) Prove sui materiali	pag.	106
"	1) Leganti per opere strutturali	pag.	106
"	a) Prove fisiche - Prova di indeformabilit	pag.	108
"	b) Prove fisiche - Determinazione del tempo di presa	pag.	108
"	c) Prove fisiche - Determinazione della finezza di macinazione	pag.	109
"	d) Resistenza meccanica - Flessione e compressione su malta plastica	pag.	112
"	2) Calcestruzzi	pag.	113
"	a) Resistenza meccanica - Rottura a compressione	pag.	115
"	b) Resistenza meccanica - Rottura a flessione	pag.	115
"	c) Resistenza meccanica - Rottura a trazione indiretta	pag.	116
"	d) Misura fisica - Prova di abbassamento al cono (slump test)	pag.	116
"	e) Misura fisica - Massa volumica del CLS fresco	pag.	117
"	3) Laterizi per muratura e per solai	pag.	117
"	a) Resistenza a compressione in direzione dei fori	pag.	118
"	b) Resistenza a compressione trasversale ai fori	pag.	119
"	c) Determinazione della percentuale di foratura	pag.	119
"	d) Prova di punzonamento	pag.	120
"	e) Coefficiente di dilatazione lineare	pag.	121
"	4) Acciai	pag.	121
"	a) Prove di trazione - su spezzoni da cemento armato	pag.	123
"	b) Prove meccaniche - resistenza al distacco del nodo per reti e tralici elettrosaldati	pag.	123
"	c) Prove meccaniche - piegamento e raddrizzamento	pag.	124
"	d) Prove e misure speciali - Resilienza di Charpy	pag.	124
	7) Modo di esecuzione di ogni categoria di lavoro	pag.	126
"	1) Scavi in Genere	pag.	126
"	a) Gestione dei cantieri di piccole dimensioni	pag.	126
"	2) Scavi di Fondazione o in Trincea	pag.	127
"	3) Demolizioni edili e Rimozioni	pag.	127
"	a) Premessa progettuale	pag.	129
"	b) Demolizione manuale e meccanica	pag.	129
"	c) Rimozione di elementi	pag.	129
"	d) Prescrizioni particolari per la demolizione	pag.	129
"	4) Opere e Strutture di Muratura	pag.	130

"	a) Generalita'	pag.	130
"	b) Malte per Murature	pag.	130
"	c) Murature in Genere: Criteri Generali per l'Esecuzione	pag.	132
"	d) Muratura Portante: Tipologie e Caratteristiche Tecniche	pag.	133
"	e) Muratura Portante: Elementi Resistenti in Muratura	pag.	135
"	f) Murature Portanti: Organizzazione Strutturale	pag.	136
"	g) Paramenti per le Murature in Pietrame	pag.	137
"	5) Costruzioni di Altri Materiali	pag.	138
"	6) Opere e Strutture di Calcestruzzo	pag.	138
"	a) Generalita'	pag.	138
"	b) Norme per il cemento armato normale	pag.	139
"	c) Norme ulteriori per il cemento armato precompresso	pag.	140
"	d) Responsabilità per le opere in calcestruzzo armato e calcestruzzo armato precompresso	pag.	141
"	e) Calcestruzzo di aggregati leggeri	pag.	141
"	7) Strutture Orizzontali o Inclinate: Solai, Volte e Coperture - Lavori di Costruzione	pag.	141
"	8) Strutture Orizzontali o Inclinate: Solai, Volte e Coperture - Lavori di Demolizioni	pag.	141
"	9) Strutture in Acciaio	pag.	141
"	a) Generalita'	pag.	141
"	b) Acciaio per Calcestruzzo Armato	pag.	144
"	c) Acciaio per Strutture Metalliche e per Strutture Composte	pag.	144
"	10) Dispositivi antisismici e antivibranti	pag.	147
"	a) Premessa	pag.	147
"	b) Caratteristiche principali - Norme UNI	pag.	148
"	c) Tipologie di dispositivi antisismici	pag.	148
"	d) I sistemi di isolamento sismico	pag.	149
"	e) Procedure di qualificazione	pag.	151
"	f) Controlli di accettazione in cantiere	pag.	151
"	g) Indicazioni sulle prove di accettazione sui materiali e sui dispositivi	pag.	152
"	11) Linea vita	pag.	156
"	a) Generalita e normativa	pag.	156
"	b) La realizzazione della linea vita	pag.	157
"	c) I componenti di una linea vita	pag.	158
"	1) Dispositivi di ancoraggio	pag.	159
"	2) Modalita di accesso alla linea vita	pag.	161
"	3) Scheda tecnica	pag.	162
"	12) Sistemi di Rivestimenti Interni ed Esterni	pag.	162
"	a) Sistemi Realizzati con Prodotti Rigidi	pag.	162
"	b) Sistemi Realizzati con Prodotti Fluidi	pag.	163
"	c) Norme Esecutive per il Direttore dei Lavori	pag.	163
"	13) Sistema di Isolamento a cappotto	pag.	163
"	a) Generalita'	pag.	164
"	b) Operazioni preliminari	pag.	164
"	c) Struttura del sistema	pag.	165
"	d) Fissaggio	pag.	165
"	e) Finitura	pag.	167
"	14) Isolamento termico e acustico mediante insufflaggio	pag.	169
"	a) Generalit	pag.	169
"	15) Opere di impermeabilizzazione	pag.	169
"	16) Posa di infissi	pag.	171
"	a) Fissaggio del serramento	pag.	172
"	b) Realizzazione dei giunti	pag.	173

"	c) Materiali utili alla posa	pag.	174
"	17) Opere di vetratura	pag.	175
"	18) Opere da Carpenterie	pag.	176
"	19) Opere da Lattoniere	pag.	177
"	20) Opere di Tinteggiatura, Verniciatura e Coloritura	pag.	177
"	21) Risanamento anticorrosivo calcestruzzo armato degradato	pag.	181
"	22) Esecuzione delle Pareti Esterne e Partizioni Interne	pag.	182
"	23) Esecuzione di intonaci	pag.	183
"	a) Premessa	pag.	183
"	b) I componenti dell'intonaco	pag.	184
"	c) Classificazione e tipologie di intonaco	pag.	184
"	d) Modalità di esecuzione	pag.	185
"	e) Controllo del risultato finale	pag.	188
"	24) Esecuzioni delle Pavimentazioni	pag.	188
"	25) Demolizioni e Rimozi	pag.	191
8)	Impiantistica	pag.	192
"	1) Impianti - Generalita'	pag.	192
"	2) Impianto di Riscaldamento	pag.	192
"	a) Descrizione delle lavorazioni	pag.	192
"	b) Sistemi di Riscaldamento	pag.	193
"	c) Componenti degli Impianti di Riscaldamento	pag.	193
"	d) Generatori di Calore	pag.	193
"	e) Apparecchi Utilizzatori	pag.	194
"	f) Regolazione Automatica	pag.	194
"	g) La Direzione dei Lavori	pag.	194